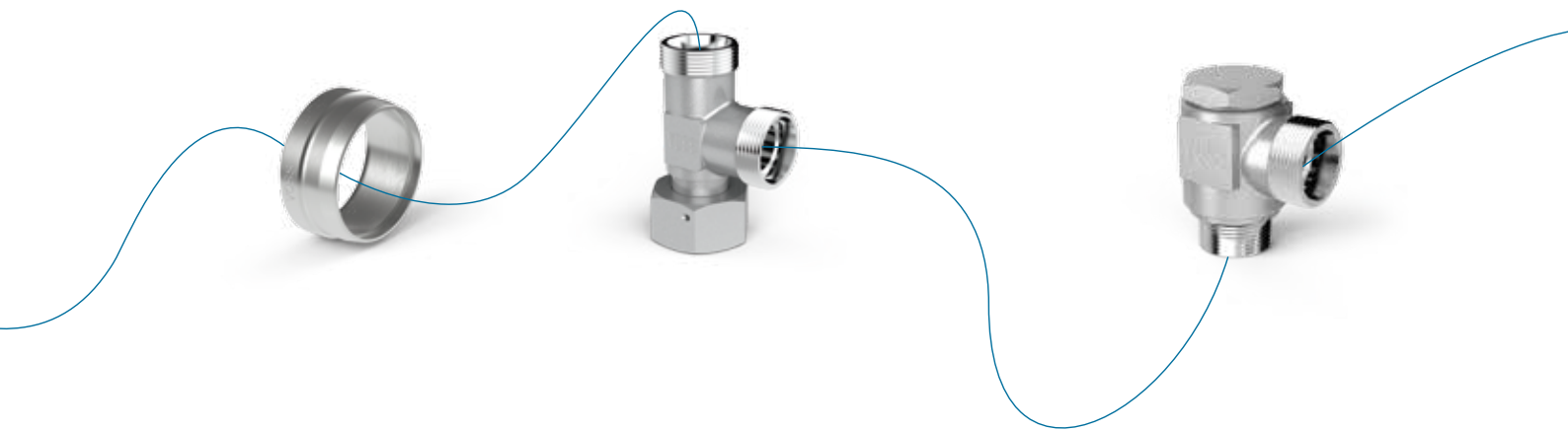


## Preisliste / Price List

01.10.2013



# VOSS Fluid

## Germany

VOSS Fluid GmbH  
P.O. Box 15 40  
51679 Wipperfürth  
Lüdenscheider Straße 52–54  
51688 Wipperfürth  
Tel. +49 2267 63-0  
Fax +49 2267 635621  
+49 2267 635622  
+49 2267 635623  
fluid@voss.net  
www.voss.net

## Brazil

VOSS Automotive Ltda  
Av. Alvares Cabral, 1087  
CEP 09980-160  
Diadema – São Paulo  
Tel. +55 11 40539500  
Fax: +55 11 40539524  
info@br.voss.net  
www.voss.com.br

## China

VOSS Fluid (Xiamen) Co., Ltd.  
No. 2 Yinhu Road  
Guankou Town, Jimei District  
Xiamen 361023  
Tel.: +86 592 6190600  
Fax +86 592 6190619  
fluidchina@voss.net  
www.voss.net

## France

VOSS Distribution S.a.r.l.  
57 Route de Crécy  
28500 Vernouillet  
Tel. +33 237 380190  
Fax +33 237 468914  
info@fr.voss.net  
www.fr.voss.net

## Italy

VOSS S.r.l.  
Via de Gasperi 31  
20020 Lainate (MI)  
Tel. +39 02 93796352  
Fax +39 02 9373577  
info@it.voss.net  
www.it.voss.net

## Spain

VOSS S.A.  
Paseo del Comercio, 90  
Apartado Correos, 1014  
08203 Sabadell  
Tel. +34 93 7106262  
Fax +34 93 7116357  
info@es.voss.net  
www.es.voss.net

## USA

VOSS Automotive, Inc.  
7625 DiSalle Blvd.  
Fort Wayne, IN 46825  
Tel. +1 260 3732277  
Fax +1 260 3732299  
info@us.voss.net  
www.vossusa.com

## Sales agents world-wide

Please contact our  
Wipperfürth office for a list of  
regional sales agents.

## Händler weltweit

Bitte fordern Sie die aktuelle  
Liste des Händlerverzeichnis  
bei unserem Vertrieb  
in Wipperfürth an.

Allgemeine Informationen  
General Information

1

Rohranschlusssteile, 24° Stutzenprogramm und Einzelteile / Zubehör  
Tube connecting parts, 24° connecting pieces and individual parts / accessories

2

Flanschverbindungen / ZAKO / ZAKO LP  
Flange couplings / ZAKO / ZAKO LP

3

Hydraulik-Ventile  
Hydraulic valves

4

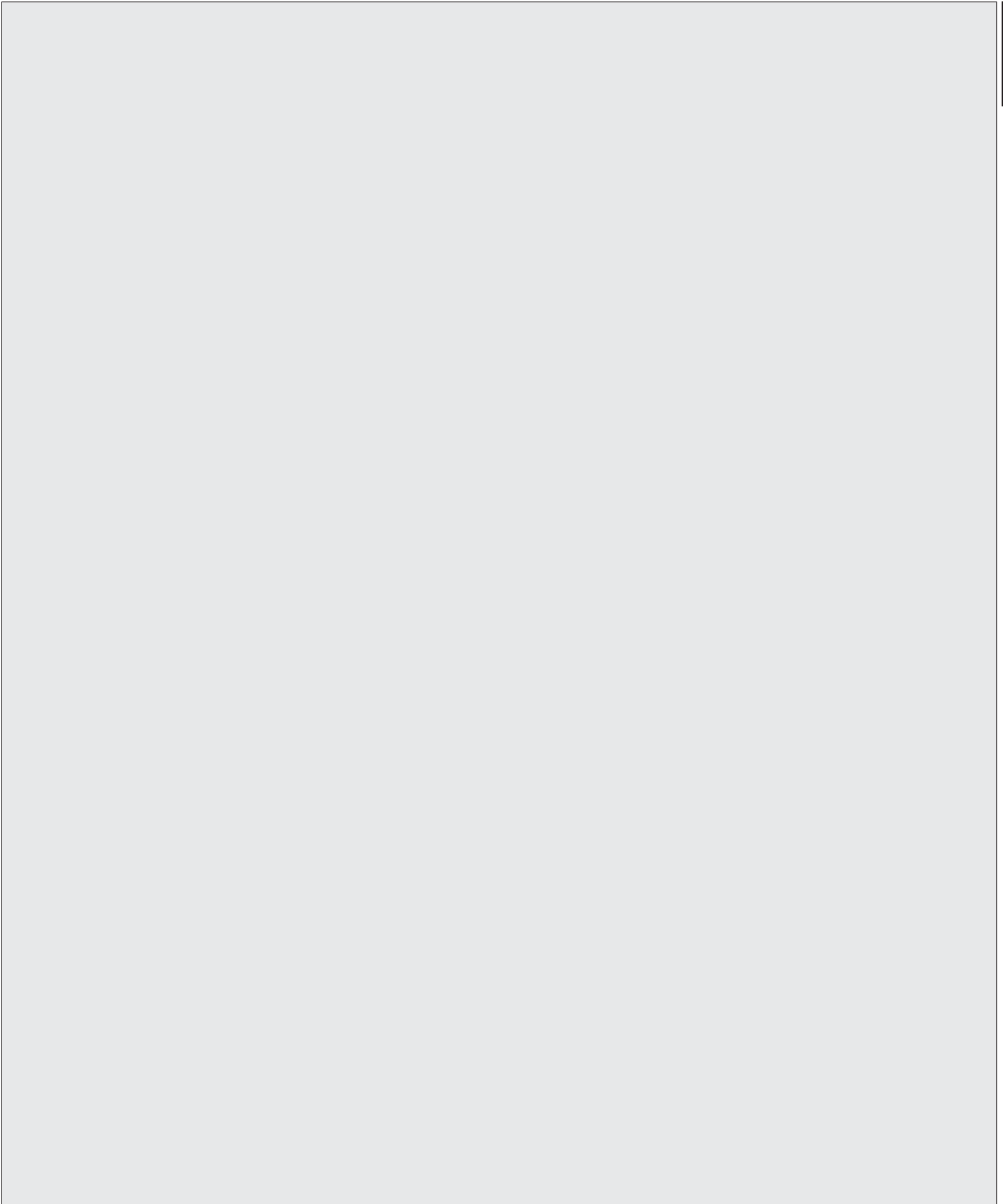
Vormontagegeräte und Werkzeuge  
Pre-assembly devices and tools

5

Komplettverschraubungen  
Complete couplings

6





## Allgemeine Informationen

In dieser Preisliste sind VOSS Rohrverschraubungen mit 2S- / ES-4 Schneidringanschluss in Stahl sowie Rohr- umformungs- und Bördelsysteme, Flanschverbindungen, Hydraulikventile und Montagemaschinen aufgeführt. Für die übrigen VOSS Produkte stehen Preisinformationen auf Anfrage zur Verfügung.

### Preisstellung

Mit Erscheinen dieser Preisliste sind vorausgegangene Preislisten und Verzeichnisse ungültig. Bei Veränderungen der Kostensituation behalten wir uns Preiskorrekturen vor.

Nicht aufgeführte Preise für Erzeugnisse aus Sonderwerkstoffen oder Sondertypen bitten wir bei Bedarf anzufragen.

Alle angegebenen Bruttopreise sind Grundlage für die Verrechnung und keine empfohlenen Wiederverkaufspreise. Die gesetzliche Mehrwertsteuer wird hinzugerechnet. Für Sonderausführungen, deren Preisnotierungen in keiner VOSS Preisliste aufgeführt sind, gelten besondere Lieferbedingungen mit u. a. Mindestbestellmengen, die dem Rahmen einer Sonderfertigung Rechnung tragen.

### Materialgruppen (MG)

Da sich Rabattvereinbarungen in der Regel auf bestimmte Materialgruppen beziehen, und der Rabattsatz pro Materialgruppe variieren kann, werden die Materialgruppen in dieser Preisliste ebenfalls aufgeführt.

### Oberflächenbehandlung

VOSS Rohrverschraubungen werden standardmäßig mit VOSS coat Oberfläche geliefert.

Nähere Informationen finden Sie unter [www.voss.net](http://www.voss.net).

Ausnahmen sind gemäß den technischen Anmerkungen der VOSS Kataloge gekennzeichnet.

### Geschäftsbedingungen

Wir liefern ausschließlich zu unseren Liefer- und Zahlungsbedingungen, welche Sie unter [http://www.voss.de/files/auto\\_400\\_downloads/voss\\_fluid\\_lzb.pdf](http://www.voss.de/files/auto_400_downloads/voss_fluid_lzb.pdf) herunterladen und abspeichern können. Entgegenstehenden Bedingungen widersprechen wir hiermit ausdrücklich.

### Technische Produktangaben

Bitte beachten Sie, dass es sich bei den in der Preisliste aufgeführten Produktdaten nur um einen Auszug zur Teileidentifizierung handelt. Die kompletten technischen Daten entnehmen Sie bitte unseren Katalogen. Technische Änderungen behalten wir uns vor.

Änderungen und Irrtümer vorbehalten.

## General Information

This price list contains VOSS tube fittings with 2S- / ES-4 cutting rings in steel as well as metal forming systems, BV-10 flared connections, flange connections, hydraulic valves and pre-assembly machines. For price details of other VOSS products, please contact us.

### Price Conditions

This price list replaces all previous price lists. We reserve the right to correct prices, when costs change. Prices for products made of special materials will be given on upon request.

Gross prices listed are not recommended as resale prices. If applicable the appropriate VAT will be added to the prices.

For special versions, not mentioned in a valid VOSS price list, special terms are applicable providing minimum order quantities, because of the special manufacturing.

### Material groups (MG)

In general discount agreements and discount rates relate to certain material groups. Therefore the material groups are also listed in this price list.

### Surface Treatment

VOSS tube fittings are delivered with VOSS coat surface.

See [www.voss.net](http://www.voss.net) for further information.

Items that have a different finish are identified according to the technical specifications in the VOSS catalogues.

### Business Conditions

We deliver solely on our terms of delivery and payment, which you can download and save from [http://www.voss.de/files/fluid\\_700\\_download/voss\\_fluid\\_lzb\\_en.pdf](http://www.voss.de/files/fluid_700_download/voss_fluid_lzb_en.pdf). We hereby explicitly contradict any conflicting terms.

### Technical product data









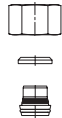
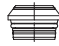
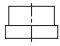
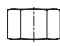


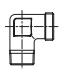
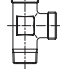
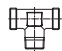


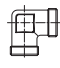
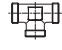
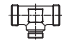


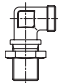
Please note that the technical data on the products stated in the price list are only useful for the identification of parts. For detailed technical information on our products please see our catalogues. Technical details are subject to change.

Subject to modifications and errors.

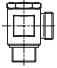

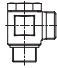

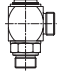
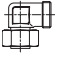




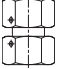
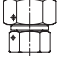
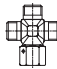
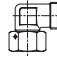

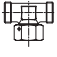

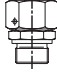
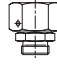

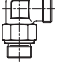


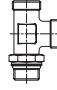



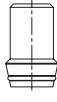

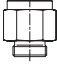




Rohranschlusssteile, 24° Stutzenprogramm  
und Einzelteile / Zubehör

Tube connecting parts, 24° connecting pieces  
and individual parts / accessories



Inhalt / Content	Typ/Seite / Type/Page				
Schneidringe Cutting rings	2S	2SP	ES4		
					
	S./P.10	S./P.11	S./P.12		
DIN-Überwurfmuttern DIN union nuts	N				
					
	S./P.14				
SQR-Funktionsmuttern SQR-function nuts	SQRNMS				
					
	S./P.16				
BV-10 Rohranschlusssteile BV-10 tube connecting parts	BV10CO	BV10R	BV10N	BV10SO	
					
	S./P.18	S./P.20	S./P.21	S./P.22	
24/37° Rohranschlusssteile 24/37° tube connecting parts	24/37AO	24/37R	24/37N	24/37SO	
					
	S./P.26	S./P.27	S./P.28	S./P.29	
Einschraubverschraubungen Male stud couplings	SDS	SDE	SDL	SDT	
					
	S./P.32	S./P.47	S./P.50	S./P.52	
Verbindungsverschraubungen Connecting adapters	S	S	E	T	T
					
	S./P.56	S./P.57	S./P.59	S./P.60	S./P.61
	K				
					
	S./P.63				
Schottverschraubungen Bulkhead couplings	BHSLN	BHELN			
					
	S./P.66	S./P.67			



Inhalt / Content	Typ/Seite / Type/Page				
Schwenk- und Drehverschraubungen Banjo and rotary couplings	BSE  S./P.70	BEE  S./P.74	BCE  S./P.78	BCT  S./P.82	RCE  S./P.84
Einstellbare Verschraubungen mit Rohransatz Einsteckausführung Adjustable couplings with tube socket, plug-in version	SWE  S./P.88	SWT  S./P.89	SWL  S./P.90	SWSDS  S./P.91	SWS  S./P.96
24° Dichtkegelverschraubungen 24° taper couplings	SW2OS  S./P.100	SW2OS  S./P.102	SWOK  S./P.104	SWOE  S./P.105	SWOE45  S./P.106
	SWOT  S./P.107	SWOL  S./P.108	SWOSDS  S./P.109	SWOS  S./P.111	SWOS  S./P.113
Einstellbare Verschraubungen mit Kontermutter Adjustable couplings with lock nut	SDAE  S./P.116	SDAE  S./P.118	SDAE45  S./P.119	SDAL  S./P.120	SDAT  S./P.121
Schweißverschraubungen Welding couplings	WDS  S./P.124	WDBHS  S./P.125	WDNPSO  S./P.126		
Aufschraub- und Manometerverschraubungen Female stud and gauge couplings	S  S./P.128	PGS  S./P.130	SWPGS  S./P.131	SWOPGS  S./P.132	
Gewindereduzierungen Thread reducing couplings	SDS  S./P.133				
Gerade Adapter ISO 6149 / DIN 3852 Straight adapters ISO 6149 / DIN 3852	SDS  S./P.135				

Inhalt / Content

Typ/Seite / Type/Page

Verschlusschrauben  
Blanking screws

PLIH / PLEH



S./P.136

Verschlussstopfen /  
Rohrverschlusschrauben  
Blanking plugs / tube blanking  
screws



S./P.139



S./P.140



S./P.142

Sechskantmuttern  
Hexagonal nuts

LN



S./P.143

Verstärkungshülsen  
Reinforcing sleeves

RS



S./P.144

Dichtringe  
Sealing rings

ES4MS

SR

OR  
(Schwenkv.)  
(banjo c.)

PEFLEX

OR  
(DKO/BV-10)



S./P.148



S./P.149



S./P.150



S./P.152



S./P.157

OR  
(Flanschv.)  
(flange c.)

SQRMS

OR  
(24/37°)



S./P.159



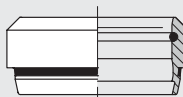
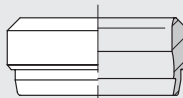
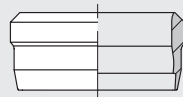
S./P.160



S./P.161

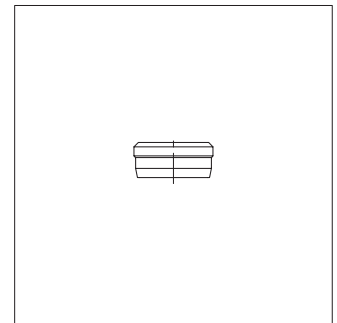
Schneidringe

Cutting rings



# 1S und 2S / 2SVA Schneidringe

# 1S and 2S / 2SVA cutting rings



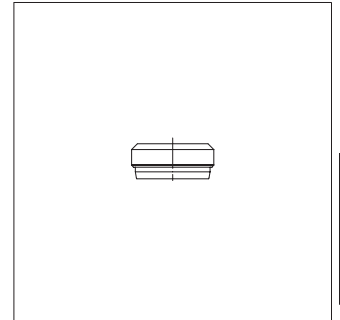
Typ Type	Bestell-Nr. Order-No.	Bestellbezeichnung Order designation	MG	€/100
LL 4	0006002000	24-1S-LL4	01	39,64
LL 5	0006052000	24-1S-LL5	01	39,64
LL 6	0006102000	24-1S-LL6	01	39,64
LL 8	0006152000	24-1S-LL8	01	39,64
L/S 6	0010002000	24-2S-L/S6	01	38,30
L/S 6	0010006000	24-2S-L/S6-SST	28	75,04
L/S 8	0010052000	24-2S-L/S8	01	39,64
L/S 8	0010056000	24-2S-L/S8-SST	28	87,33
L/S 10	0010102000	24-2S-L/S10	01	47,57
L/S 10	0010106000	24-2S-L/S10-SST	28	123,00
L/S 12	0010152000	24-2S-L/S12	01	50,20
L/S 12	0010156000	24-2S-L/S12-SST	28	140,22
L 15	0010202000	24-2S-L15	01	58,14
L 15	0010206000	24-2S-L15-SST	28	172,19
L 18	0010252000	24-2S-L18	01	84,57
L 18	0010256000	24-2S-L18-SST	28	191,87
L 22	0010302000	24-2S-L22	01	101,76
L 22	0010306000	24-2S-L22-SST	28	215,25
L 28	0010352000	24-2S-L28	01	120,26
L 28	0010356000	24-2S-L28-SST	28	328,40
L 35	0010402000	24-2S-L35	01	191,62
L 35	0010406000	24-2S-L35-SST	28	480,92
L 42	0010452000	24-2S-L42	01	274,85
L 42	0010456000	24-2S-L42-SST	28	549,80
S 14	0010702000	24-2S-S14	01	93,83
S 14	0010706000	24-2S-S14-SST	28	169,73
S 16	0010752000	24-2S-S16	01	92,49
S 16	0010756000	24-2S-S16-SST	28	175,89
S 20	0010802000	24-2S-S20	01	117,58
S 20	0010806000	24-2S-S20-SST	28	205,42
S 25	0010852000	24-2S-S25	01	149,33
S 25	0010856000	24-2S-S25-SST	28	319,79
S 30	0010902000	24-2S-S30	01	187,65
S 30	0010906000	24-2S-S30-SST	28	462,48
S 38	0010952000	24-2S-S38	01	256,36
S 38	0010956000	24-2S-S38-SST	28	495,68

SST (Edelstahl)  
SST (stainless steel)



## 2S plus Schneidringe

## 2S plus cutting rings



2

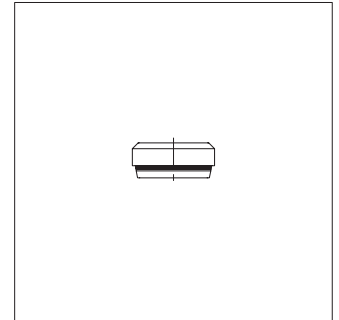
Typ Type	Bestell-Nr. Order-No.	Bestellbezeichnung Order designation	MG	€/100
L/S 6	0018002100	24-2SP-L/S6	32	40,28
L/S 8	0018052100	24-2SP-L/S8	32	41,62
L/S 10	0018102100	24-2SP-L/S10	32	49,99
L/S 12	0018152100	24-2SP-L/S12	32	52,66
L 15	0018202100	24-2SP-L15	32	61,37
L 18	0018252100	24-2SP-L18	32	88,82
L 22	0018302100	24-2SP-L22	32	106,90
L 28	0018352100	24-2SP-L28	32	132,34
L 35	0018402100	24-2SP-L35	32	210,79
L 42	0018452100	24-2SP-L42	32	302,40
S 14	0018702100	24-2SP-S14	32	98,53
S 16	0018752100	24-2SP-S16	32	97,08
S 20	0018802100	24-2SP-S20	32	123,53
S 25	0018852100	24-2SP-S25	32	164,25
S 30	0018902100	24-2SP-S30	32	206,43
S 38	0018952100	24-2SP-S38	32	281,97

## ES-4 / ES-4VA Schneidringe

Standardwerkstoff der Formdichtungen  
und O-Ringe ist FPM/FKM

## ES-4 / ES-4VA cutting rings

Standard material of moulded seals and  
O-rings is FPM/FKM

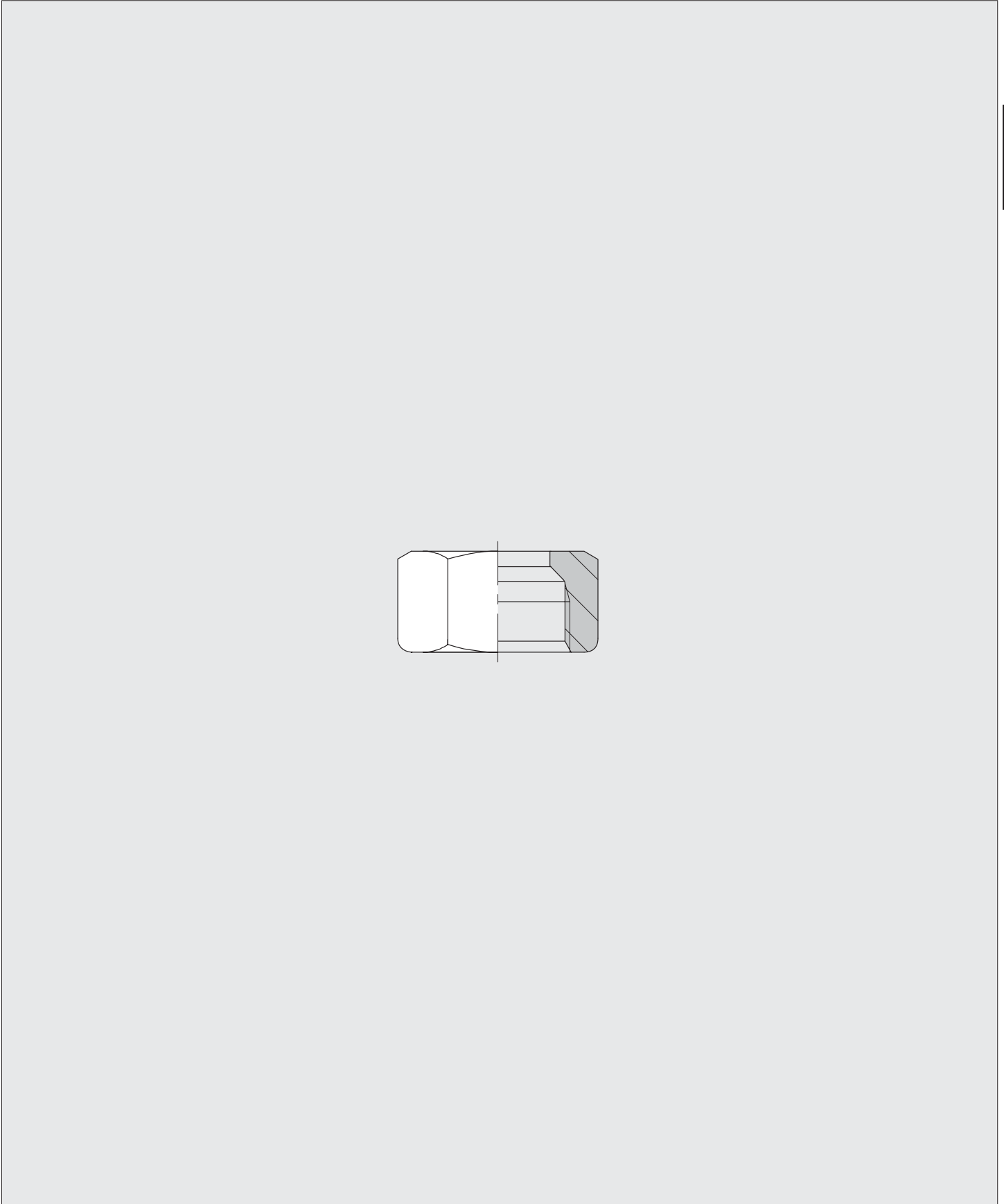


Typ Type	Bestell-Nr. Order-No.	Bestellbezeichnung Order designation	MG	€/100
L/S 6	0011002039	24-ES4-L/S6	14	181,05
L/S 6	0011006039	24-ES4-L/S6-SST	01	970,90
L/S 8	0011052039	24-ES4-L/S8	14	191,62
L/S 8	0011056039	24-ES4-L/S8-SST	01	1.043,59
L/S 10	0011102039	24-ES4-L/S10	14	229,92
L/S 10	0011106039	24-ES4-L/S10-SST	01	1.330,87
L/S 12	0011152039	24-ES4-L/S12	14	259,00
L/S 12	0011156039	24-ES4-L/S12-SST	01	1.328,60
L 15	0011202039	24-ES4-L15	14	322,41
L 15	0011206039	24-ES4-L15-SST	01	1.602,29
L 18	0011252039	24-ES4-L18	14	495,53
L 18	0011256039	24-ES4-L18-SST	01	1.459,19
L 22	0011302039	24-ES4-L22	14	613,13
L 22	0011306039	24-ES4-L22-SST	01	1.931,59
L 28	0011352039	24-ES4-L28	14	695,05
L 28	0011356039	24-ES4-L28-SST	01	2.442,58
L 35	0011402039	24-ES4-L35	14	1.231,54
L 35	0011406039	24-ES4-L35-SST	01	3.607,68
L 42	0011452039	24-ES4-L42	14	1.668,92
L 42	0011456039	24-ES4-L42-SST	01	5.244,01
S 14	0011702039	24-ES4-S14	14	554,99
S 14	0011706039	24-ES4-S14-SST	01	2.055,36
S 16	0011752039	24-ES4-S16	14	455,88
S 16	0011756039	24-ES4-S16-SST	01	1.697,66
S 20	0011802039	24-ES4-S20	14	570,85
S 20	0011806039	24-ES4-S20-SST	01	1.765,78
S 25	0011852039	24-ES4-S25	14	804,72
S 25	0011856039	24-ES4-S25-SST	01	2.309,73
S 30	0011902039	24-ES4-S30	14	1.096,76
S 30	0011906039	24-ES4-S30-SST	01	3.181,85
S 38	0011952039	24-ES4-S38	14	1.428,43
S 38	0011956039	24-ES4-S38-SST	01	5.187,24

SST (Edelstahl)  
SST (stainless steel)

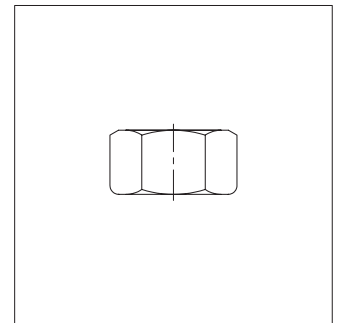
DIN-Überwurfmutter

DIN union nuts



# Überwurfmuttern

# Union nuts



Typ Type	Gewinde Thread	Bestell-Nr. Order-No.	Bestellbezeichnung Order designation	MG	€/100
LL 4	M 8 x 1	0003002100	24-N-LL4	01	34,36
LL 4	M 8 x 1	0003006000	24-N-LL4-SST	02	215,00
LL 5	M 10 x 1	0003052100	24-N-LL5	01	43,59
LL 5	M 10 x 1	0003056000	24-N-LL5-SST	02	*
LL 6	M 10 x 1	0003102100	24-N-LL6	01	37,00
LL 6	M 10 x 1	0003106000	24-N-LL6-SST	02	240,00
LL 8	M 12 x 1	0003152100	24-N-LL8	01	39,64
LL 8	M 12 x 1	0003156000	24-N-LL8-SST	02	271,00
L 6	M 12 x 1,5	0004002100	24-N-L6	01	41,00
L 6	M 12 x 1,5	0004006000	24-N-L6-SST	02	172,00
L 8	M 14 x 1,5	0004052100	24-N-L8	01	47,00
L 8	M 14 x 1,5	0004056000	24-N-L8-SST	02	211,00
L 10	M 16 x 1,5	0004102100	24-N-L10	01	52,00
L 10	M 16 x 1,5	0004106000	24-N-L10-SST	02	239,00
L 12	M 18 x 1,5	0004152100	24-N-L12	01	69,00
L 12	M 18 x 1,5	0004156000	24-N-L12-SST	02	279,00
L 15	M 22 x 1,5	0004202100	24-N-L15	01	99,00
L 15	M 22 x 1,5	0004206000	24-N-L15-SST	02	379,00
L 18	M 26 x 1,5	0004252100	24-N-L18	01	184,00
L 18	M 26 x 1,5	0004256000	24-N-L18-SST	02	711,00
L 22	M 30 x 2	0004302100	24-N-L22	01	254,00
L 22	M 30 x 2	0004306000	24-N-L22-SST	02	862,00
L 28	M 36 x 2	0004352100	24-N-L28	01	486,00
L 28	M 36 x 2	0004356000	24-N-L28-SST	02	1.227,00
L 35	M 45 x 2	0004402100	24-N-L35	01	606,00
L 35	M 45 x 2	0004406000	24-N-L35-SST	02	1.733,00
L 42	M 52 x 2	0004452100	24-N-L42	01	666,00
L 42	M 52 x 2	0004456000	24-N-L42-SST	02	2.311,00
S 6	M 14 x 1,5	0004502100	24-N-S6	01	48,00
S 6	M 14 x 1,5	0004506000	24-N-S6-SST	02	220,00
S 8	M 16 x 1,5	0004552100	24-N-S8	01	54,00
S 8	M 16 x 1,5	0004556000	24-N-S8-SST	02	251,00
S 10	M 18 x 1,5	0004602100	24-N-S10	01	77,00
S 10	M 18 x 1,5	0004606000	24-N-S10-SST	02	297,00
S 12	M 20 x 1,5	0004652100	24-N-S12	01	90,00
S 12	M 20 x 1,5	0004656000	24-N-S12-SST	02	335,00
S 14	M 22 x 1,5	0004702100	24-N-S14	01	136,00
S 14	M 22 x 1,5	0004706000	24-N-S14-SST	02	417,00
S 16	M 24 x 1,5	0004752100	24-N-S16	01	186,00
S 16	M 24 x 1,5	0004756000	24-N-S16-SST	02	683,00
S 20	M 30 x 2	0004802100	24-N-S20	01	284,00
S 20	M 30 x 2	0004806000	24-N-S20-SST	02	897,00
S 25	M 36 x 2	0004852100	24-N-S25	01	546,00
S 25	M 36 x 2	0004856000	24-N-S25-SST	02	1.611,00
S 30	M 42 x 2	0004902100	24-N-S30	01	675,00
S 30	M 42 x 2	0004906000	24-N-S30-SST	02	1.981,00
S 38	M 52 x 2	0004952100	24-N-S38	01	993,00
S 38	M 52 x 2	0004956000	24-N-S38-SST	02	2.792,00

\* Preis auf Anfrage / Price on request

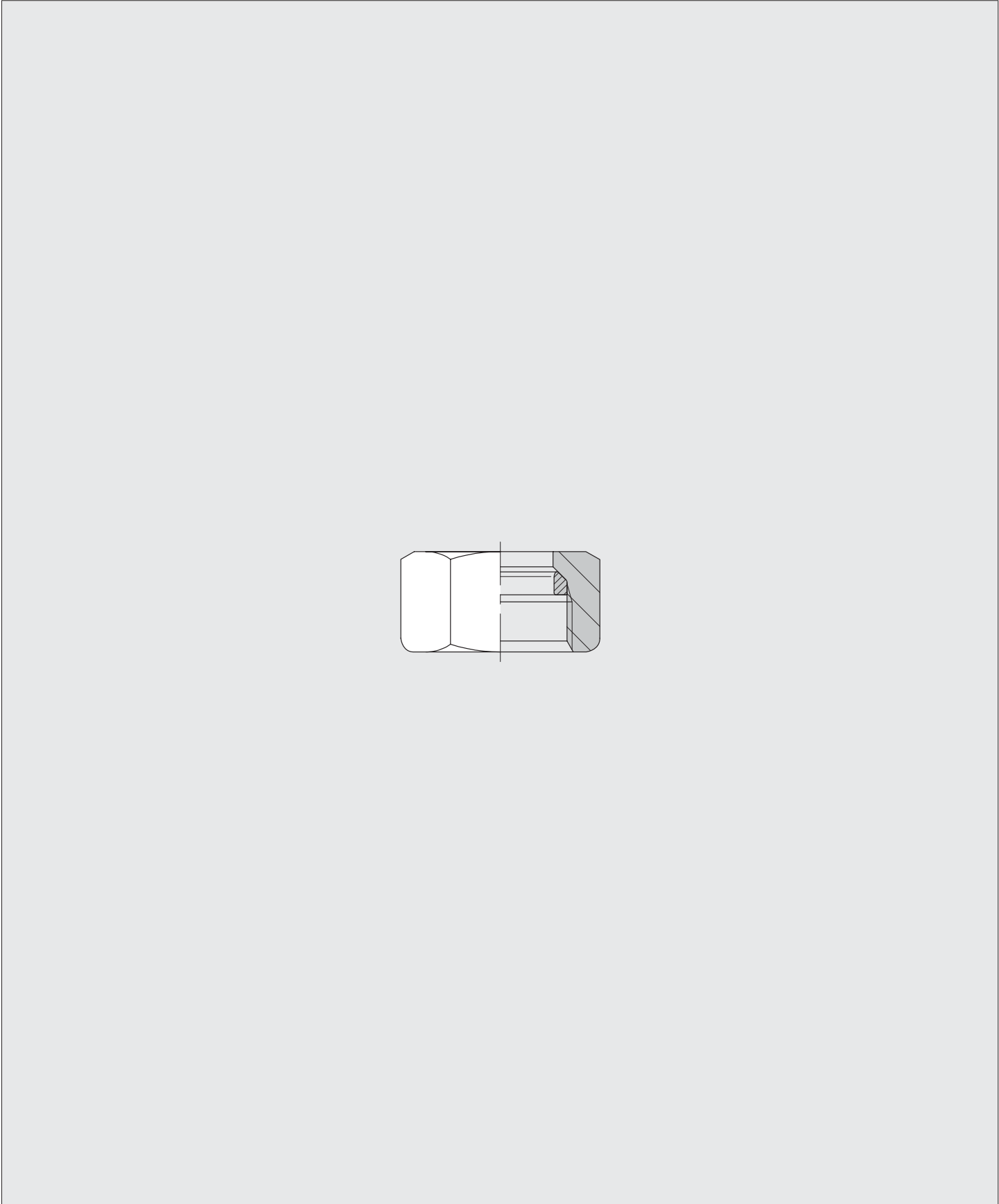
SST (Edelstahl)  
SST (stainless steel)





SQR-Funktionsmuttern

SQR-function nuts



## VOSSForm<sup>SQR</sup>

Stahl- / Edelstahlset bestehend aus

- SQR-Funktionsmuttern
- Formdichtungen

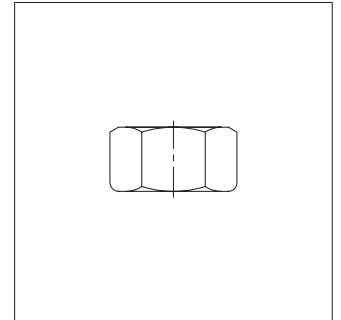
Standardwerkstoff der Formdichtungen ist FPM/FKM

## VOSSForm<sup>SQR</sup>

Steel / stainless-steel set comprising

- SQR-function nuts
- moulded seals

Standard moulded-seal material is FPM/FKM



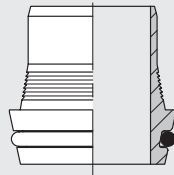
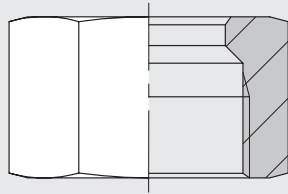
Typ Type	Gewinde Thread	Bestell-Nr. Order-No.	Bestellbezeichnung Order designation	MG	€/100
L 6	M 12 x 1,5	0015502167	24-SQRNMS-L6	21	166,16
L 6	M 12 x 1,5	0015506067	24-SQRNMS-L6-SST	31	917,33
L 8	M 14 x 1,5	0015512167	24-SQRNMS-L8	21	179,30
L 8	M 14 x 1,5	0015516067	24-SQRNMS-L8-SST	31	1.035,77
L 10	M 16 x 1,5	0015522167	24-SQRNMS-L10	21	196,04
L 10	M 16 x 1,5	0015526067	24-SQRNMS-L10-SST	31	1.178,53
L 12	M 18 x 1,5	0015532167	24-SQRNMS-L12	21	227,10
L 12	M 18 x 1,5	0015536067	24-SQRNMS-L12-SST	31	1.203,72
L 15	M 22 x 1,5	0015542167	24-SQRNMS-L15	21	283,31
L 15	M 22 x 1,5	0015546067	24-SQRNMS-L15-SST	31	1.448,44
L 18	M 26 x 1,5	0015552167	24-SQRNMS-L18	21	390,88
L 18	M 26 x 1,5	0015556067	24-SQRNMS-L18-SST	31	2.036,80
L 22	M 30 x 2	0015562167	24-SQRNMS-L22	21	539,10
L 22	M 30 x 2	0015566067	24-SQRNMS-L22-SST	31	2.403,03
L 28	M 36 x 2	0015572167	24-SQRNMS-L28	21	892,92
L 28	M 36 x 2	0015576067	24-SQRNMS-L28-SST	31	2.964,55
L 35	M 45 x 2	0015582167	24-SQRNMS-L35	21	1.103,29
L 35	M 45 x 2	0015586067	24-SQRNMS-L35-SST	31	4.177,71
L 42	M 52 x 2	0015592167	24-SQRNMS-L42	21	1.221,62
L 42	M 52 x 2	0015596067	24-SQRNMS-L42-SST	31	5.972,38
S 6	M 14 x 1,5	0015602167	24-SQRNMS-S6	21	174,52
S 6	M 14 x 1,5	0015606067	24-SQRNMS-S6-SST	31	1.051,17
S 8	M 16 x 1,5	0015612167	24-SQRNMS-S8	21	185,29
S 8	M 16 x 1,5	0015616067	24-SQRNMS-S8-SST	31	1.139,25
S 10	M 18 x 1,5	0015622167	24-SQRNMS-S10	21	224,72
S 10	M 18 x 1,5	0015626067	24-SQRNMS-S10-SST	31	1.150,50
S 12	M 20 x 1,5	0015632167	24-SQRNMS-S12	21	253,41
S 12	M 20 x 1,5	0015636067	24-SQRNMS-S12-SST	31	1.234,71
S 14	M 22 x 1,5	0015642167	24-SQRNMS-S14	21	399,24
S 14	M 22 x 1,5	0015646067	24-SQRNMS-S14-SST	31	1.614,18
S 16	M 24 x 1,5	0015652167	24-SQRNMS-S16	21	534,32
S 16	M 24 x 1,5	0015656067	24-SQRNMS-S16-SST	31	2.333,08
S 20	M 30 x 2	0015662167	24-SQRNMS-S20	21	574,95
S 20	M 30 x 2	0015666067	24-SQRNMS-S20-SST	31	2.619,28
S 25	M 36 x 2	0015672167	24-SQRNMS-S25	21	965,82
S 25	M 36 x 2	0015676067	24-SQRNMS-S25-SST	31	3.742,31
S 30	M 42 x 2	0015682167	24-SQRNMS-S30	21	1.191,75
S 30	M 42 x 2	0015686067	24-SQRNMS-S30-SST	31	4.597,31
S 38	M 52 x 2	0015692167	24-SQRNMS-S38	21	1.638,79
S 38	M 52 x 2	0015696067	24-SQRNMS-S38-SST	31	6.181,35

SST (Edelstahl)  
SST (stainless steel)

BV-10 Rohranschlusssteile

BV-10 tube connecting parts

2

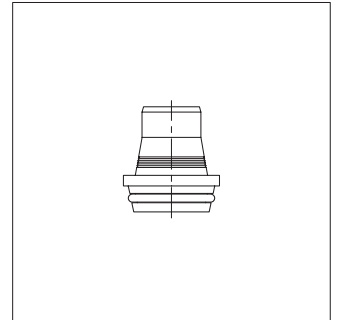


## Bördelkegel

Standardwerkstoff der O-Ringe ist NBR

## Flared cones

Standard O-ring material is NBR



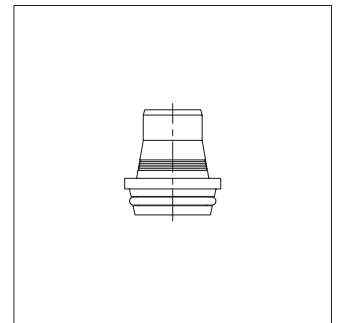
Typ Type	Bestell-Nr. Order-No.	Bestellbezeichnung Order designation	MG	€/100
L 6 x 1	0034009900	24-BV10CO-L6x1	03	420,85
L 8 x 1	0034059900	24-BV10CO-L8x1	03	429,32
L 10 x 1	0034109900	24-BV10CO-L10x1	03	499,62
L 10 x 1,5	0034119900	24-BV10CO-L10x1,5	03	499,62
L 12 x 1	0034159900	24-BV10CO-L12x1	03	528,44
L 12 x 1,5	0034169900	24-BV10CO-L12x1,5	03	528,44
L 15 x 1,5	0034219900	24-BV10CO-L15x1,5	03	583,26
L 15 x 2	0034229900	24-BV10CO-L15x2	03	583,26
L 18 x 1,5	0034269900	24-BV10CO-L18x1,5	03	629,64
L 18 x 2	0034279900	24-BV10CO-L18x2	03	629,64
L 22 x 1,5	0034319900	24-BV10CO-L22x1,5	03	908,47
L 22 x 2	0034329900	24-BV10CO-L22x2	03	908,47
L 28 x 2	0034379900	24-BV10CO-L28x2	03	987,22
L 28 x 3	0034399900	24-BV10CO-L28x3	03	987,22
L 35 x 2	0034419900	24-BV10CO-L35x2	03	1.545,11
L 35 x 3	0034439900	24-BV10CO-L35x3	03	1.545,11
L 42 x 3	0034479900	24-BV10CO-L42x3	03	2.477,50

## Bördelkegel

Standardwerkstoff der O-Ringe ist NBR

## Flared cones

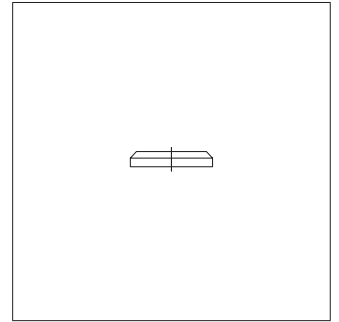
Standard O-ring material is NBR



Typ Type	Bestell-Nr. Order-No.	Bestellbezeichnung Order designation	MG	€/100
S 8 x 1,5	0034569900	24-BV10CO-S8x1,5	03	532,65
S 8 x 2	0034579900	24-BV10CO-S8x2	03	532,65
S 10 x 1,5	0034619900	24-BV10CO-S10x1,5	03	578,24
S 10 x 2	0034629900	24-BV10CO-S10x2	03	578,24
S 12 x 1,5	0034669900	24-BV10CO-S12x1,5	03	620,40
S 12 x 2	0034679900	24-BV10CO-S12x2	03	620,40
S 12 x 3	0034699900	24-BV10CO-S12x3	03	620,40
S 14 x 2	0034719900	24-BV10CO-S14x2	03	624,62
S 16 x 2	0034779900	24-BV10CO-S16x2	03	635,58
S 16 x 2,5	0034789900	24-BV10CO-S16x2,5	03	635,85
S 16 x 3	0034799900	24-BV10CO-S16x3	03	635,85
S 20 x 2	0034819900	24-BV10CO-S20x2	03	1.011,80
S 20 x 2,5	0034829900	24-BV10CO-S20x2,5	03	1.011,80
S 20 x 3	0034839900	24-BV10CO-S20x3	03	1.011,80
S 20 x 3,5	0034849900	24-BV10CO-S20x3,5	03	1.011,80
S 20 x 4	0040049900	24-BV10CO-S20x4	03	1.011,80
S 25 x 2,5	0034869900	24-BV10CO-S25x2,5	03	1.401,75
S 25 x 3	0034879900	24-BV10CO-S25x3	03	1.401,75
S 25 x 4	0034889900	24-BV10CO-S25x4	03	1.401,75
S 30 x 3	0034929900	24-BV10CO-S30x3	03	1.869,11
S 30 x 4	0034939900	24-BV10CO-S30x4	03	1.869,11
S 30 x 5	0034949900	24-BV10CO-S30x5	03	2.067,86
S 38 x 3	0034969900	24-BV10CO-S38x3	03	2.313,11
S 38 x 4	0034979900	24-BV10CO-S38x4	03	2.313,11
S 38 x 5	0034989900	24-BV10CO-S38x5	03	2.313,11
S 38 x 6	0034999900	24-BV10CO-S38x6	03	2.499,44

## Klemmringe

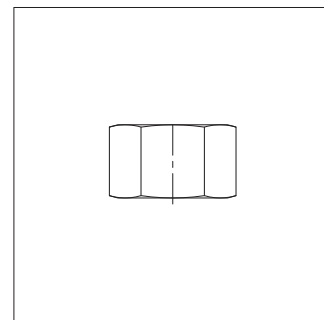
## Clamping rings



Typ Type	Bestell-Nr. Order-No.	Bestellbezeichnung Order designation	MG	€/100
L 6	0031001900	24-BV10R-L6	03	363,26
L 8	0031051900	24-BV10R-L8	03	364,05
L 10	0031101900	24-BV10R-L10	03	385,71
L 12	0031151900	24-BV10R-L12	03	393,53
L 15	0031201900	24-BV10R-L15	03	421,66
L 18	0031251900	24-BV10R-L18	03	453,91
L 22	0031301900	24-BV10R-L22	03	501,73
L 28	0031351900	24-BV10R-L28	03	679,46
L 35	0031401900	24-BV10R-L35	03	888,10
L 42	0031451900	24-BV10R-L42	03	1.285,19
S 8	0031551900	24-BV10R-S8	03	227,02
S 10	0031601900	24-BV10R-S10	03	230,46
S 12	0031651900	24-BV10R-S12	03	236,13
S 14	0031701900	24-BV10R-S14	03	335,91
S 16	0031751900	24-BV10R-S16	03	340,12
S 20	0031801900	24-BV10R-S20	03	400,52
S 25	0031851900	24-BV10R-S25	03	633,10
S 30	0031901900	24-BV10R-S30	03	730,74
S 38	0031951900	24-BV10R-S38	03	1.067,28

## BV-10 Überwurfmuttern

## BV-10 union nuts



2

Typ Type	Gewinde Thread	Bestell-Nr. Order-No.	Bestellbezeichnung Order designation	MG	€/100
L 6	M 12 x 1,5	0032002100	24-BV10N-L6	03	99,76
L 8	M 14 x 1,5	0032052100	24-BV10N-L8	03	124,35
L 10	M 16 x 1,5	0032102100	24-BV10N-L10	03	134,25
L 12	M 18 x 1,5	0032152100	24-BV10N-L12	03	169,40
L 15	M 22 x 1,5	0032202100	24-BV10N-L15	03	241,03
L 18	M 26 x 1,5	0032252100	24-BV10N-L18	03	251,61
L 22	M 30 x 2	0032302100	24-BV10N-L22	03	355,60
L 28	M 36 x 2	0032352100	24-BV10N-L28	03	584,59
L 35	M 45 x 2	0032402100	24-BV10N-L35	03	798,91
L 42	M 52 x 2	0032452100	24-BV10N-L42	03	1.551,46
S 8	M 16 x 1,5	0032552100	24-BV10N-S8	03	143,36
S 10	M 18 x 1,5	0032602100	24-BV10N-S10	03	170,71
S 12	M 20 x 1,5	0032652100	24-BV10N-S12	03	187,65
S 14	M 22 x 1,5	0032702100	24-BV10N-S14	03	228,35
S 16	M 24 x 1,5	0032752100	24-BV10N-S16	03	235,34
S 20	M 30 x 2	0032802100	24-BV10N-S20	03	336,56
S 25	M 36 x 2	0032852100	24-BV10N-S25	03	567,43
S 30	M 42 x 2	0032902100	24-BV10N-S30	03	725,85
S 38	M 52 x 2	0032952100	24-BV10N-S38	03	1.280,17

## Bördelanschlussteile

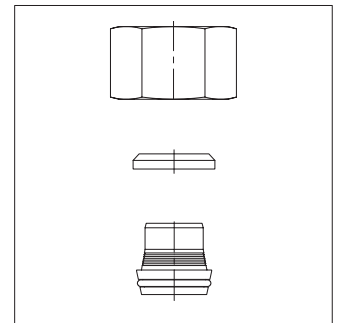
Standardwerkstoff der O-Ringe ist NBR

Reihe L komplett

## Flared connecting parts

Standard O-ring material is NBR

L series, complete



Typ Type	Bestell-Nr. Order-No.	Bestellbezeichnung Order designation	MG	€/100
L 6 x 1	0033009900	24-BV10SO-L6x1	03	883,89
L 8 x 1	0033059900	24-BV10SO-L8x1	03	917,71
L 10 x 1	0033109900	24-BV10SO-L10x1	03	1.019,58
L 10 x 1,5	0033119900	24-BV10SO-L10x1,5	03	1.019,58
L 12 x 1	0033159900	24-BV10SO-L12x1	03	1.091,32
L 12 x 1,5	0033169900	24-BV10SO-L12x1,5	03	1.091,32
L 15 x 1,5	0033219900	24-BV10SO-L15x1,5	03	1.245,95
L 15 x 2	0033229900	24-BV10SO-L15x2	03	1.245,95
L 18 x 1,5	0033269900	24-BV10SO-L18x1,5	03	1.335,15
L 18 x 2	0033279900	24-BV10SO-L18x2	03	1.335,15
L 22 x 1,5	0033319900	24-BV10SO-L22x1,5	03	1.765,78
L 22 x 2	0033329900	24-BV10SO-L22x2	03	1.765,78
L 28 x 2	0033379900	24-BV10SO-L28x2	03	2.251,28
L 28 x 3	0033399900	24-BV10SO-L28x3	03	2.251,28
L 35 x 2	0033419900	24-BV10SO-L35x2	03	3.232,14
L 35 x 3	0033439900	24-BV10SO-L35x3	03	3.232,14
L 42 x 3	0033479900	24-BV10SO-L42x3	03	5.314,12



## Bördelanschlussteile

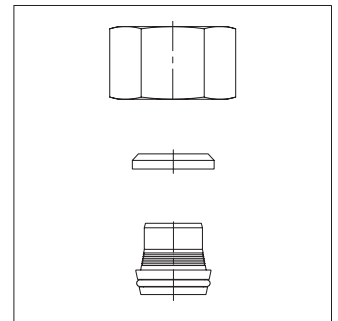
Standardwerkstoff der O-Ringe ist NBR

Reihe S komplett

## Flared connecting parts

Standard O-ring material is NBR

S series, complete



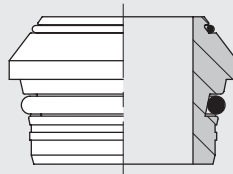
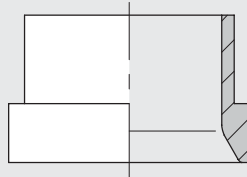
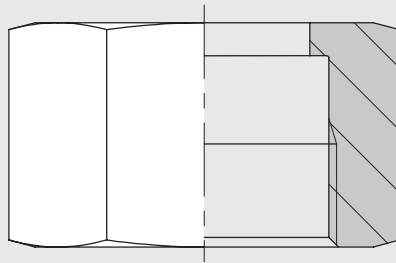
Typ Type	Bestell-Nr. Order-No.	Bestellbezeichnung Order designation	MG	€/100
S 8 x 1,5	0033569900	24-BV10SO-S8x1,5	03	903,04
S 8 x 2	0033579900	24-BV10SO-S8x2	03	903,04
S 10 x 1,5	0033619900	24-BV10SO-S10x1,5	03	979,42
S 10 x 2	0033629900	24-BV10SO-S10x2	03	979,42
S 12 x 1,5	0033669900	24-BV10SO-S12x1,5	03	1.044,17
S 12 x 2	0033679900	24-BV10SO-S12x2	03	1.044,17
S 12 x 3	0033699900	24-BV10SO-S12x3	03	1.044,17
S 14 x 2	0033719900	24-BV10SO-S14x2	03	1.188,87
S 16 x 2	0033779900	24-BV10SO-S16x2	03	1.211,31
S 16 x 2,5	0033789900	24-BV10SO-S16x2,5	03	1.211,31
S 16 x 3	0033799900	24-BV10SO-S16x3	03	1.211,31
S 20 x 2	0033819900	24-BV10SO-S20x2	03	1.748,86
S 20 x 2,5	0033829900	24-BV10SO-S20x2,5	03	1.748,86
S 20 x 3	0033839900	24-BV10SO-S20x3	03	1.748,86
S 20 x 3,5	0033849900	24-BV10SO-S20x3,5	03	1.748,86
S 20 x 4	0033859900	24-BV10SO-S20x4	03	1.748,86
S 25 x 2,5	0033869900	24-BV10SO-S25x2,5	03	2.584,92
S 25 x 3	0033879900	24-BV10SO-S25x3	03	2.584,92
S 25 x 4	0033889900	24-BV10SO-S25x4	03	2.584,92
S 30 x 3	0033929900	24-BV10SO-S30x3	03	3.325,71
S 30 x 4	0033939900	24-BV10SO-S30x4	03	3.325,71
S 30 x 5	0033949900	24-BV10SO-S30x5	03	3.524,42
S 38 x 3	0033969900	24-BV10SO-S38x3	03	4.660,58
S 38 x 4	0033979900	24-BV10SO-S38x4	03	4.660,58
S 38 x 5	0033989900	24-BV10SO-S38x5	03	4.660,58
S 38 x 6	0033999900	24-BV10SO-S38x6	03	4.846,88



24/37° Rohranschlusssteile

24/37° tube connecting parts

2

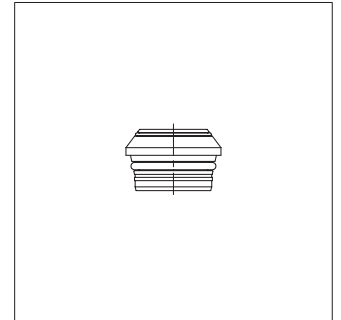


## 24/37° Zwischenringe

Standardwerkstoff der O-Ringe ist FPM/FKM

## 24/37° adapter rings

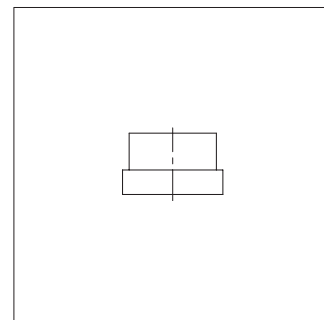
Standard O-ring material is FPM/FKM



Typ Type	Bestell-Nr. Order-No.	Bestellbezeichnung Order designation	MG	€/100
L/S 6	0041002158	24-24/37AO-L/S6	30	159,66
L/S 8	0041012158	24-24/37AO-L/S8	30	171,69
L/S 10	0041022158	24-24/37AO-L/S10	30	183,72
L/S 12	0041032158	24-24/37AO-L/S12	30	195,75
L 15	0041042158	24-24/37AO-L15	30	254,80
L 18	0041052158	24-24/37AO-L18	30	312,75
L 22	0041062158	24-24/37AO-L22	30	390,39
L 28	0041072158	24-24/37AO-L28	30	477,87
L 35	0041082158	24-24/37AO-L35	30	920,76
L 42	0041092158	24-24/37AO-L42	30	1.369,10
S 14	0041102158	24-24/37AO-S14	30	633,15
S 16	0041112158	24-24/37AO-S16	30	301,82
S 20	0041122158	24-24/37AO-S20	30	375,08
S 25	0041132158	24-24/37AO-S25	30	481,16
S 30	0041142158	24-24/37AO-S30	30	656,12
S 38	0041152158	24-24/37AO-S38	30	1.066,20

## 24/37° Stützhülsen

## 24/37° support sleeves

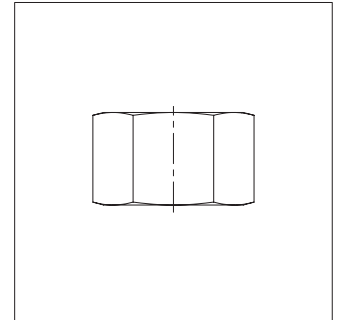


2

Typ Type	Bestell-Nr. Order-No.	Bestellbezeichnung Order designation	MG	€/100
L/S 6	0041202000	24-24/37R-L/S6	30	60,15
L/S 8	0041212000	24-24/37R-L/S8	30	66,70
L/S 10	0041222000	24-24/37R-L/S10	30	76,55
L/S 12	0041232000	24-24/37R-L/S12	30	136,70
L 15	0041242000	24-24/37R-L15	30	167,31
L 18	0041252000	24-24/37R-L18	30	199,03
L 22	0041262000	24-24/37R-L22	30	281,04
L 28	0041272000	24-24/37R-L28	30	429,76
L 35	0041282000	24-24/37R-L35	30	672,52
L 42	0041292000	24-24/37R-L42	30	894,51
S 14	0041302000	24-24/37R-S14	30	194,65
S 16	0041312000	24-24/37R-S16	30	208,86
S 20	0041322000	24-24/37R-S20	30	260,26
S 25	0041332000	24-24/37R-S25	30	447,25
S 30	0041342000	24-24/37R-S30	30	594,88
S 38	0041352000	24-24/37R-S38	30	981,99

## 24/37° Überwurfmuttern

## 24/37° union nuts



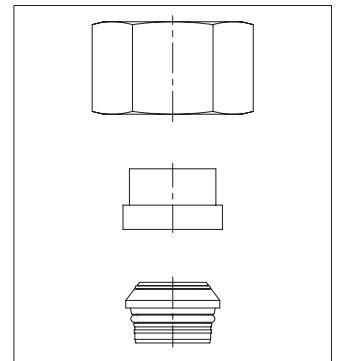
Typ Type	Gewinde Thread	Bestell-Nr. Order-No.	Bestellbezeichnung Order designation	MG	€/100
L 6	M 12 x 1,5	0041402100	24-24/37N-L6	30	72,18
L 8	M 14 x 1,5	0041412100	24-24/37N-L8	30	107,17
L 10	M 16 x 1,5	0041422100	24-24/37N-L10	30	120,29
L 12	M 18 x 1,5	0041432100	24-24/37N-L12	30	131,23
L 15	M 22 x 1,5	0041442100	24-24/37N-L15-S14	30	231,82
L 18	M 26 x 1,5	0041452100	24-24/37N-L18	30	463,66
L 22	M 30 x 2	0041462100	24-24/37N-L22-S20	30	559,89
L 28	M 36 x 2	0041472100	24-24/37N-L28	30	732,67
L 35	M 45 x 2	0041482100	24-24/37N-L35	30	1.009,33
L 42	M 52 x 2	0041492100	24-24/37N-L42	30	1.833,85
S 6	M 14 x 1,5	0041502100	24-24/37N-S6	30	92,96
S 8	M 16 x 1,5	0041512100	24-24/37N-S8	30	120,29
S 10	M 18 x 1,5	0041522100	24-24/37N-S10	30	162,94
S 12	M 20 x 1,5	0041532100	24-24/37N-S12	30	194,65
S 14	M 22 x 1,5	0041442100	24-24/37N-L15-S14	30	231,82
S 16	M 24 x 1,5	0041542100	24-24/37N-S16	30	410,08
S 20	M 30 x 2	0041462100	24-24/37N-L22-S20	30	559,89
S 25	M 36 x 2	0041552100	24-24/37N-S25	30	963,40
S 30	M 42 x 2	0041562100	24-24/37N-S30	30	1.226,94
S 38	M 52 x 2	0041572100	24-24/37N-S38	30	1.949,77

## 24/37° Bördelanschlussteile

Standardwerkstoff der O-Ringe ist FPM/FKM

## 24/37° flared connecting parts

Standard O-ring material is FPM/FKM



2

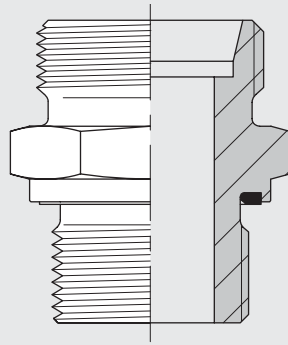
Typ Type	Bestell-Nr. Order-No.	Bestellbezeichnung Order designation	MG	€/100
L 6	0041602058	24-24/37SO-L6	30	291,99
L 8	0041612058	24-24/37SO-L8	30	345,56
L 10	0041622058	24-24/37SO-L10	30	380,56
L 12	0041632058	24-24/37SO-L12	30	463,68
L 15	0041642058	24-24/37SO-L15	30	653,93
L 18	0041652058	24-24/37SO-L18	30	975,44
L 22	0041662058	24-24/37SO-L22	30	1.231,32
L 28	0041672058	24-24/37SO-L28	30	1.640,30
L 35	0041682058	24-24/37SO-L35	30	2.602,61
L 42	0041692058	24-24/37SO-L42	30	4.097,46
S 6	0041702058	24-24/37SO-S6	30	312,77
S 8	0041712058	24-24/37SO-S8	30	358,68
S 10	0041722058	24-24/37SO-S10	30	423,21
S 12	0041732058	24-24/37SO-S12	30	527,10
S 14	0041742058	24-24/37SO-S14	30	1.059,62
S 16	0041752058	24-24/37SO-S16	30	920,76
S 20	0041762058	24-24/37SO-S20	30	1.195,23
S 25	0041772058	24-24/37SO-S25	30	1.891,81
S 30	0041782058	24-24/37SO-S30	30	2.477,94
S 38	0041792058	24-24/37SO-S38	30	3.997,96





Einschraubverschraubungen

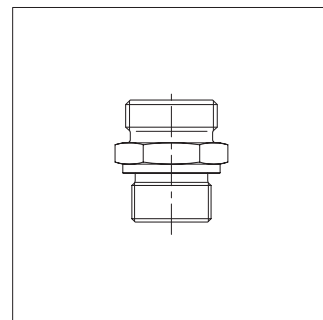
Male stud couplings



## Gerade Einschraubverschraubungen    Straight male stud couplings

Einschraubgewinde: Metrisches Feingewinde, kegelig

Male thread: metric fine thread, tapered



Typ Type	Gewinde Thread	Bestell-Nr. Order-No.	Bestellbezeichnung Order designation	MG	€/100
LL 4	M 6 x 1 keg	0701012000	24-SDS-LL4-M6T	01	248,42
LL 4	M 8 x 1 keg	0701002000	24-SDS-LL4-M8T	• 01	93,83
LL 4	M 10 x 1 keg	0701022000	24-SDS-LL4-M10T	01	*
LL 5	M 8 x 1 keg	0701052000	24-SDS-LL5-M8T	• 01	*
LL 6	M 6 x 1 keg	0701982000	24-SDS-LL6-M6T	01	212,21
LL 6	M 8 x 1 keg	0701112000	24-SDS-LL6-M8T	01	229,92
LL 6	M 10 x 1 keg	0701102000	24-SDS-LL6-M10T	• 01	103,06
LL 8	M 10 x 1 keg	0701152000	24-SDS-LL8-M10T	• 01	116,28
L 6	M 10 x 1 keg	0702002000	24-SDS-L6-M10T	• 01	317,14
L 8	M 10 x 1 keg	0702072000	24-SDS-L8-M10T	01	*
L 8	M 12 x 1,5 keg	0702052000	24-SDS-L8-M12T	• 01	350,18
L 10	M 14 x 1,5 keg	0702102000	24-SDS-L10-M14T	• 01	369,98
L 12	M 16 x 1,5 keg	0702152000	24-SDS-L12-M16T	• 01	430,76
L 15	M 18 x 1,5 keg	0702202000	24-SDS-L15-M18T	• 01	551,03
L 18	M 22 x 1,5 keg	0702252000	24-SDS-L18-M22T	• 01	1.014,82
L 18	M 24 x 1,5 keg	0702262000	24-SDS-L18-M24T	01	*
S 6	M 12 x 1,5 keg	0702502000	24-SDS-S6-M12T	• 01	693,72
S 8	M 14 x 1,5 keg	0702552000	24-SDS-S8-M14T	• 01	745,29
S 10	M 16 x 1,5 keg	0702602000	24-SDS-S10-M16T	• 01	812,67
S 12	M 18 x 1,5 keg	0702652000	24-SDS-S12-M18T	• 01	869,48
S 14	M 20 x 1,5 keg	0702702000	24-SDS-S14-M20T	• 01	971,22
S 16	M 22 x 1,5 keg	0702752000	24-SDS-S16-M22T	• 01	1.170,76

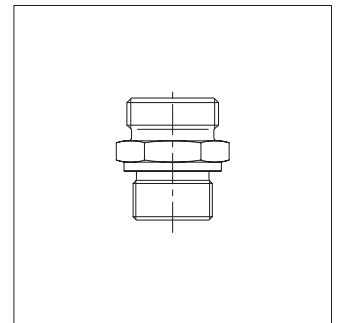
• Standardgrößen / Standard size

\* Preis auf Anfrage / Price on request

## Gerade Einschraubverschraubungen Straight male stud couplings

Einschraubgewinde: Whitworth-Rohrgewinde, kegelig

Male thread: Whitworth pipe thread, tapered



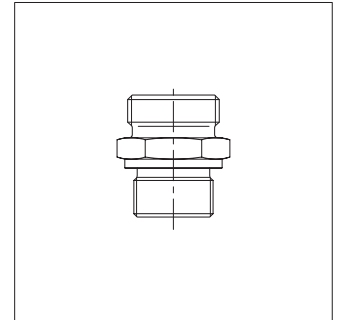
2

Typ Type	Gewinde Thread	Bestell-Nr. Order-No.	Bestellbezeichnung Order designation	MG	€/100
LL 4	R 1/8	0703002000	24-SDS-LL4-R1/8T •	01	87,21
LL 5	R 1/8	0703052000	24-SDS-LL5-R1/8T •	01	1.025,41
LL 6	R 1/8	0703102000	24-SDS-LL6-R1/8T •	01	92,49
LL 6	R 1/4	0703112000	24-SDS-LL6-R1/4T	01	*
LL 8	R 1/8	0703152000	24-SDS-LL8-R1/8T •	01	108,36
LL 8	R 1/4	0703172000	24-SDS-LL8-R1/4T	01	141,41
L 6	R 1/8	0704002000	24-SDS-L6-R1/8T •	01	611,79
L 6	R 1/4	0704022000	24-SDS-L6-R1/4T	01	997,64
L 6	R 3/8	0704032000	24-SDS-L6-R3/8T	01	*
L 8	R 1/8	0704062000	24-SDS-L8-R1/8T	01	369,06
L 8	R 1/4	0704052000	24-SDS-L8-R1/4T •	01	216,71
L 8	R 3/8	0704072000	24-SDS-L8-R3/8T	01	484,43
L 8	R 1/2	0704082000	24-SDS-L8-R1/2T	01	2.356,50
L 10	R 1/4	0704102000	24-SDS-L10-R1/4T •	01	565,56
L 10	R 3/8	0704122000	24-SDS-L10-R3/8T	01	840,41
L 10	R 1/2	0704132000	24-SDS-L10-R1/2T	01	2.260,44
L 12	R 1/4	0704162000	24-SDS-L12-R1/4T	01	449,27
L 12	R 3/8	0704152000	24-SDS-L12-R3/8T •	01	223,31
L 12	R 1/2	0704172000	24-SDS-L12-R1/2T	01	498,19
L 12	R 3/4	0704182000	24-SDS-L12-R3/4T	01	*
L 15	R 1/4	0704232000	24-SDS-L15-R1/4T	01	1.499,00
L 15	R 3/8	0704212000	24-SDS-L15-R3/8T	01	943,47
L 15	R 1/2	0704202000	24-SDS-L15-R1/2T •	01	843,05
L 18	R 1/2	0704252000	24-SDS-L18-R1/2T •	01	671,26
L 18	R 3/4	0704272000	24-SDS-L18-R3/4T	01	*
L 22	R 1/2	0704312000	24-SDS-L22-R1/2T	01	2.658,00
L 22	R 3/4	0704302000	24-SDS-L22-R3/4T •	01	646,17
L 28	R 3/4	0704362000	24-SDS-L28-R3/4T	01	2.116,30
L 28	R 1	0704352000	24-SDS-L28-R1T •	01	1.441,66
S 6	R 1/4	0704502000	24-SDS-S6-R1/4T •	01	259,00
S 8	R 1/4	0704552000	24-SDS-S8-R1/4T •	01	959,37
S 10	R 3/8	0704602000	24-SDS-S10-R3/8T •	01	479,70
S 12	R 1/4	0704662000	24-SDS-S12-R1/4T	01	3.155,50
S 12	R 3/8	0704652000	24-SDS-S12-R3/8T •	01	393,77
S 14	R 3/8	0704712000	24-SDS-S14-R3/8T	01	1.087,50
S 14	R 1/2	0704702000	24-SDS-S14-R1/2T •	01	1.074,29
S 16	R 3/8	0704762000	24-SDS-S16-R3/8T	01	1.914,70
S 16	R 1/2	0704752000	24-SDS-S16-R1/2T •	01	561,60
S 20	R 1/2	0704812000	24-SDS-S20-R1/2T	01	*
S 20	R 3/4	0704802000	24-SDS-S20-R3/4T •	01	919,39

## Gerade Einschraubverschraubungen    Straight male stud couplings

Einschraubgewinde: NPT (ANSI/ASME B 1 - 20.01.1983)

Male thread: NPT (ANSI/ASME B 1 - 20.01.1983)



Typ Type	Gewinde Thread	Bestell-Nr. Order-No.	Bestellbezeichnung Order designation	MG	€/100
LL 4	1/8 NPT	0705002000	24-SDS-LL4-N1/8T •	01	177,07
LL 6	1/8 NPT	0705102000	24-SDS-LL6-N1/8T •	01	169,14
LL 8	1/8 NPT	0705152000	24-SDS-LL8-N1/8T •	01	198,21
L 6	1/8 NPT	0706002000	24-SDS-L6-N1/8T •	01	108,36
L 6	1/4 NPT	0706022000	24-SDS-L6-N1/4T	01	166,51
L 8	1/8 NPT	0706062000	24-SDS-L8-N1/8T	01	1.766,58
L 8	1/4 NPT	0706052000	24-SDS-L8-N1/4T •	01	181,05
L 8	3/8 NPT	0706072000	24-SDS-L8-N3/8T	01	335,64
L 8	1/2 NPT	0706082000	24-SDS-L8-N1/2T	01	*
L 10	1/8 NPT	0706112000	24-SDS-L10-N1/8T	01	210,90
L 10	1/4 NPT	0706102000	24-SDS-L10-N1/4T •	01	200,85
L 10	3/8 NPT	0706122000	24-SDS-L10-N3/8T	01	245,79
L 10	1/2 NPT	0706132000	24-SDS-L10-N1/2T	01	2.435,00
L 12	1/4 NPT	0706162000	24-SDS-L12-N1/4T	01	224,64
L 12	3/8 NPT	0706152000	24-SDS-L12-N3/8T •	01	207,45
L 12	1/2 NPT	0706172000	24-SDS-L12-N1/2T	01	290,70
L 15	3/8 NPT	0706212000	24-SDS-L15-N3/8T	01	438,71
L 15	1/2 NPT	0706202000	24-SDS-L15-N1/2T •	01	328,90
L 18	3/8 NPT	0706262000	24-SDS-L18-N3/8T	01	*
L 18	1/2 NPT	0706252000	24-SDS-L18-N1/2T •	01	340,91
L 18	3/4 NPT	0706272000	24-SDS-L18-N3/4T	01	1.864,49
L 22	1/2 NPT	0706312000	24-SDS-L22-N1/2T	01	1.799,73
L 22	3/4 NPT	0706302000	24-SDS-L22-N3/4T •	01	511,40
L 28	1 NPT	0706352000	24-SDS-L28-N1T •	01	1.022,77
L 35	1 1/4 NPT	0706402000	24-SDS-L35-N11/4T •	01	1.773,32
L 42	1 1/2 NPT	0706452000	24-SDS-L42-N11/2T •	01	2.360,02
S 6	1/4 NPT	0706502000	24-SDS-S6-N1/4T •	01	218,02
S 8	1/4 NPT	0706552000	24-SDS-S8-N1/4T •	01	235,21
S 8	3/8 NPT	0706572000	24-SDS-S8-N3/8T	01	*
S 10	1/8 NPT	0706632000	24-SDS-S10-N1/8T	01	*
S 10	1/4 NPT	0706612000	24-SDS-S10-N1/4T	01	261,63
S 10	3/8 NPT	0706602000	24-SDS-S10-N3/8T •	01	289,38
S 10	1/2 NPT	0706622000	24-SDS-S10-N1/2T	01	*
S 12	1/4 NPT	0706662000	24-SDS-S12-N1/4T	01	327,70
S 12	3/8 NPT	0706652000	24-SDS-S12-N3/8T •	01	340,91
S 12	1/2 NPT	0706672000	24-SDS-S12-N1/2T	01	358,09
S 14	3/8 NPT	0706712000	24-SDS-S14-N3/8T	01	471,75
S 14	1/2 NPT	0706702000	24-SDS-S14-N1/2T •	01	564,50
S 16	3/8 NPT	0706762000	24-SDS-S16-N3/8T	01	742,64
S 16	1/2 NPT	0706752000	24-SDS-S16-N1/2T •	01	449,27
S 16	3/4 NPT	0706772000	24-SDS-S16-N3/4T	01	742,64
S 20	1/2 NPT	0706812000	24-SDS-S20-N1/2T	01	4.444,44
S 20	3/4 NPT	0706802000	24-SDS-S20-N3/4T •	01	702,99
S 20	1 NPT	0706822000	24-SDS-S20-N1T	01	*
S 25	3/4 NPT	0706862000	24-SDS-S25-N3/4T	01	1.865,81
S 25	1 NPT	0706852000	24-SDS-S25-N1T •	01	1.190,57
S 30	1 NPT	0706912000	24-SDS-S30-N1T	01	10.765,43
S 30	1 1/4 NPT	0706902000	24-SDS-S30-N11/4T •	01	1.986,05
S 38	1 1/2 NPT	0706952000	24-SDS-S38-N11/2T •	01	2.535,77

● Standardgrößen / Standard size

\* Preis auf Anfrage / Price on request

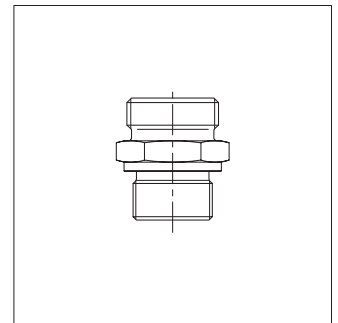
## Gerade Einschraubverschraubungen    Straight male stud couplings

Einschraubgewinde: Metrisches Feingewinde, zylindrisch

Male thread: metric fine thread, parallel

Abdichtung durch Dichtkante

Sealing with seal edge



Typ Type	Gewinde Thread	Bestell-Nr. Order-No.	Bestellbezeichnung Order designation	MG	€/100
L 6	M 8 x 1	0709012000	24-SDS-L6-M8B	01	142,73
L 6	M 10 x 1	0709002000	24-SDS-L6-M10B	• 01	96,45
L 6	M 12 x 1,5	0709022000	24-SDS-L6-M12B	01	173,12
L 6	M 14 x 1,5	0709032000	24-SDS-L6-M14B	01	502,14
L 6	M 16 x 1,5	0709042000	24-SDS-L6-M16B	01	*
L 8	M 10 x 1	0709062000	24-SDS-L8-M10B	01	298,64
L 8	M 12 x 1,5	0709052000	24-SDS-L8-M12B	• 01	129,48
L 8	M 14 x 1,5	0709072000	24-SDS-L8-M14B	01	270,60
L 8	M 16 x 1,5	0709082000	24-SDS-L8-M16B	01	442,79
L 8	M 18 x 1,5	0709092000	24-SDS-L8-M18B	01	441,34
L 8	M 22 x 1,5	1709132000	24-SDS-L8-M22B	01	1.918,68
L 10	M 10 x 1	0709142000	24-SDS-L10-M10B	01	1.227,51
L 10	M 12 x 1,5	0709112000	24-SDS-L10-M12B	01	873,44
L 10	M 14 x 1,5	0709102000	24-SDS-L10-M14B	• 01	144,02
L 10	M 16 x 1,5	0709122000	24-SDS-L10-M16B	01	376,58
L 10	M 18 x 1,5	0709132000	24-SDS-L10-M18B	01	543,09
L 10	M 22 x 1,5	1709142000	24-SDS-L10-M22B	01	1.131,13
L 12	M 12 x 1,5	1709162000	24-SDS-L12-M12B	01	1.586,99
L 12	M 14 x 1,5	0709162000	24-SDS-L12-M14B	01	792,84
L 12	M 16 x 1,5	0709152000	24-SDS-L12-M16B	• 01	202,16
L 12	M 18 x 1,5	0709172000	24-SDS-L12-M18B	01	463,82
L 12	M 22 x 1,5	0709182000	24-SDS-L12-M22B	01	540,45
L 15	M 16 x 1,5	0709212000	24-SDS-L15-M16B	01	823,21
L 15	M 18 x 1,5	0709202000	24-SDS-L15-M18B	• 01	225,97
L 15	M 22 x 1,5	0709222000	24-SDS-L15-M22B	01	552,35
L 15	M 26 x 1,5	0785622000	24-SDS-L15-M26B	01	1.592,30
L 15	M 33 x 2	0709242000	24-SDS-L15-M33B	01	*
L 18	M 16 x 1,5	1709112000	24-SDS-L18-M16B	01	1.639,00
L 18	M 18 x 1,5	0709262000	24-SDS-L18-M18B	01	366,02
L 18	M 22 x 1,5	0709252000	24-SDS-L18-M22B	• 01	356,96
L 18	M 26 x 1,5	0709272000	24-SDS-L18-M26B	01	885,59
L 18	M 33 x 2	0709282000	24-SDS-L18-M33B	01	*
L 22	M 18 x 1,5	0709332000	24-SDS-L22-M18B	01	1.616,06
L 22	M 22 x 1,5	0709312000	24-SDS-L22-M22B	01	931,10
L 22	M 26 x 1,5	0709302000	24-SDS-L22-M26B	• 01	490,25
L 22	M 33 x 2	0709322000	24-SDS-L22-M33B	01	1.768,02
L 22	M 42 x 2	1709122000	24-SDS-L22-M42B	01	*
L 28	M 26 x 1,5	0709362000	24-SDS-L28-M26B	01	2.951,99
L 28	M 33 x 2	0709352000	24-SDS-L28-M33B	• 01	878,74
L 35	M 26 x 1,5	0709412000	24-SDS-L35-M26B	01	*
L 35	M 42 x 2	0709402000	24-SDS-L35-M42B	• 01	1.353,11
L 42	M 42 x 2	0709462000	24-SDS-L42-M42B	01	*
L 42	M 48 x 2	0709452000	24-SDS-L42-M48B	• 01	1.736,32

● Standardgrößen / Standard size

\* Preis auf Anfrage / Price on request

Fortsetzung auf Folgeseite  
Continued on following page

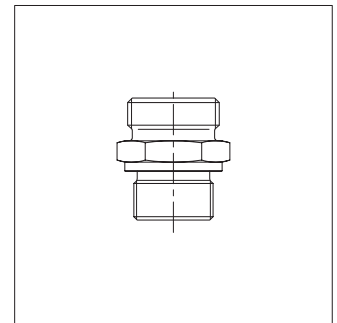
## Gerade Einschraubverschraubungen    Straight male stud couplings

Einschraubgewinde: Metrisches Feingewinde, zylindrisch

Male thread: metric fine thread, parallel

Abdichtung durch Dichtkante

Sealing with seal edge



Typ Type	Gewinde Thread	Bestell-Nr. Order-No.	Bestellbezeichnung Order designation	MG	€/100
S 6	M 12 x 1,5	0709502000	24-SDS-S6-M12B •	01	155,93
S 8	M 12 x 1,5	0709562000	24-SDS-S8-M12B	01	1.563,08
S 8	M 14 x 1,5	0709552000	24-SDS-S8-M14B •	01	174,44
S 8	M 18 x 1,5	0709592000	24-SDS-S8-M18B	01	*
S 8	M 22 x 1,5	0709572000	24-SDS-S8-M22B	01	*
S 10	M 14 x 1,5	0709612000	24-SDS-S10-M14B	01	1.487,90
S 10	M 16 x 1,5	0709602000	24-SDS-S10-M16B •	01	224,64
S 10	M 18 x 1,5	0709622000	24-SDS-S10-M18B	01	467,78
S 10	M 22 x 1,5	0709632000	24-SDS-S10-M22B	01	*
S 12	M 14 x 1,5	1709102000	24-SDS-S12-M14B	01	*
S 12	M 16 x 1,5	0709662000	24-SDS-S12-M16B	01	1.304,23
S 12	M 18 x 1,5	0709652000	24-SDS-S12-M18B •	01	237,85
S 12	M 22 x 1,5	0709682000	24-SDS-S12-M22B	01	724,46
S 12	M 27 x 2	0785532000	24-SDS-S12-M27B	01	2.926,88
S 14	M 18 x 1,5	0709712000	24-SDS-S14-M18B	01	1.420,49
S 14	M 20 x 1,5	0709702000	24-SDS-S14-M20B •	01	459,84
S 16	M 18 x 1,5	0709792000	24-SDS-S16-M18B	01	964,62
S 16	M 22 x 1,5	0709752000	24-SDS-S16-M22B •	01	350,18
S 16	M 27 x 2	0709772000	24-SDS-S16-M27B	01	1.955,67
S 20	M 18 x 1,5	0709842000	24-SDS-S20-M18B	01	8.283,83
S 20	M 22 x 1,5	0709812000	24-SDS-S20-M22B	01	1.088,16
S 20	M 27 x 2	0709802000	24-SDS-S20-M27B •	01	558,95
S 20	M 33 x 2	0709822000	24-SDS-S20-M33B	01	3.275,39
S 25	M 27 x 2	0709862000	24-SDS-S25-M27B	01	1.240,00
S 25	M 33 x 2	0709852000	24-SDS-S25-M33B •	01	1.143,78
S 30	M 33 x 2	0709912000	24-SDS-S30-M33B	01	3.786,66
S 30	M 42 x 2	0709902000	24-SDS-S30-M42B •	01	1.670,25
S 38	M 48 x 2	0709952000	24-SDS-S38-M48B •	01	2.319,83

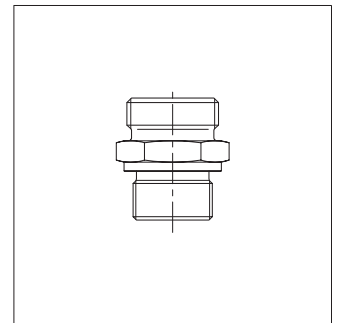
## Gerade Einschraubverschraubungen Straight male stud couplings

Einschraubgewinde: Whitworth-Rohrgewinde, zylindrisch

Male thread: Whitworth pipe thread, parallel

Abdichtung durch Dichtkante

Sealing with seal edge



Typ Type	Gewinde Thread	Bestell-Nr. Order-No.	Bestellbezeichnung Order designation	MG	€/100
L 6	G 1/8 A	0710002000	24-SDS-L6-G1/8B •	01	96,45
L 6	G 1/4 A	0710022000	24-SDS-L6-G1/4B	01	175,75
L 6	G 3/8 A	0710032000	24-SDS-L6-G3/8B	01	281,65
L 6	G 1/2 A	0710042000	24-SDS-L6-G1/2B	01	853,63
L 8	G 1/8 A	0710062000	24-SDS-L8-G1/8B	01	277,49
L 8	G 1/4 A	0710052000	24-SDS-L8-G1/4B •	01	137,42
L 8	G 3/8 A	0710072000	24-SDS-L8-G3/8B	01	235,21
L 8	G 1/2 A	0710082000	24-SDS-L8-G1/2B	01	603,87
L 10	G 1/8 A	0710112000	24-SDS-L10-G1/8B	01	461,18
L 10	G 1/4 A	0710102000	24-SDS-L10-G1/4B •	01	144,02
L 10	G 3/8 A	0710122000	24-SDS-L10-G3/8B	01	216,71
L 10	G 1/2 A	0710132000	24-SDS-L10-G1/2B	01	410,96
L 10	G 3/4 A	1710152000	24-SDS-L10-G3/4B	01	*
L 12	G 1/4 A	0710162000	24-SDS-L12-G1/4B	01	223,31
L 12	G 3/8 A	0710152000	24-SDS-L12-G3/8B •	01	202,16
L 12	G 1/2 A	0710172000	24-SDS-L12-G1/2B	01	355,44
L 12	G 3/4 A	0710182000	24-SDS-L12-G3/4B	01	848,34
L 15	G 1/4 A	0710232000	24-SDS-L15-G1/4B	01	1.166,02
L 15	G 3/8 A	0710212000	24-SDS-L15-G3/8B	01	384,52
L 15	G 1/2 A	0710202000	24-SDS-L15-G1/2B •	01	289,38
L 15	G 3/4 A	0710222000	24-SDS-L15-G3/4B	01	774,88
L 18	G 3/8 A	0710262000	24-SDS-L18-G3/8B	01	914,41
L 18	G 1/2 A	0710252000	24-SDS-L18-G1/2B •	01	301,27
L 18	G 3/4 A	0710272000	24-SDS-L18-G3/4B	01	790,20
L 18	G 1 A	0710282000	24-SDS-L18-G1B	01	2.176,36
L 22	G 1/2 A	0710312000	24-SDS-L22-G1/2B	01	1.098,09
L 22	G 3/4 A	0710302000	24-SDS-L22-G3/4B •	01	479,68
L 22	G 1 A	0710322000	24-SDS-L22-G1B	01	1.992,57
L 28	G 1/2 A	1710362000	24-SDS-L28-G1/2B	01	*
L 28	G 3/4 A	0710362000	24-SDS-L28-G3/4B	01	1.758,86
L 28	G 1 A	0710352000	24-SDS-L28-G1B •	01	936,86
L 28	G 1 1/4 A	0710372000	24-SDS-L28-G11/4B	01	2.813,25
L 28	G 1 1/2 A	1710242000	24-SDS-L28-G11/2B	01	*
L 35	G 3/4 A	1710162000	24-SDS-L35-G3/4B	01	4.256,00
L 35	G 1 A	0710412000	24-SDS-L35-G1B	01	3.625,92
L 35	G 1 1/4 A	0710402000	24-SDS-L35-G11/4B •	01	1.372,93
L 35	G 1 1/2 A	0710422000	24-SDS-L35-G11/2B	01	1.647,78
L 42	G 1 A	1710182000	24-SDS-L42-G1B	01	6.311,00
L 42	G 1 1/4 A	0710462000	24-SDS-L42-G11/4B	01	3.635,17
L 42	G 1 1/2 A	0710452000	24-SDS-L42-G11/2B •	01	1.675,54

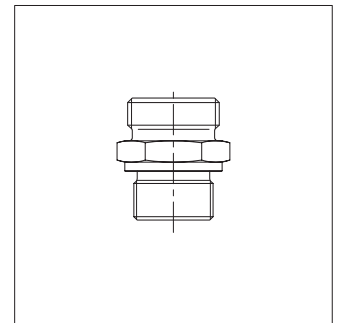
## Gerade Einschraubverschraubungen    Straight male stud couplings

Einschraubgewinde: Whitworth-Rohrgewinde, zylindrisch

Abdichtung durch Dichtkante

Male thread: Whitworth pipe thread, parallel

Sealing with seal edge



Typ Type	Gewinde Thread	Bestell-Nr. Order-No.	Bestellbezeichnung Order designation	MG	€/100
S 6	G 1/4 A	0710502000	24-SDS-S6-G1/4B •	01	151,97
S 6	G 3/8 A	0710522000	24-SDS-S6-G3/8B	01	1.250,04
S 6	G 1/2 A	0710532000	24-SDS-S6-G1/2B	01	1.498,46
S 8	G 1/4 A	0710552000	24-SDS-S8-G1/4B •	01	170,47
S 8	G 3/8 A	0710572000	24-SDS-S8-G3/8B	01	564,25
S 8	G 1/2 A	0710582000	24-SDS-S8-G1/2B	01	1.696,67
S 10	G 1/4 A	0710612000	24-SDS-S10-G1/4B	01	377,92
S 10	G 3/8 A	0710602000	24-SDS-S10-G3/8B •	01	225,97
S 10	G 1/2 A	0710622000	24-SDS-S10-G1/2B	01	417,56
S 12	G 1/4 A	0710662000	24-SDS-S12-G1/4B	01	520,62
S 12	G 3/8 A	0710652000	24-SDS-S12-G3/8B •	01	237,85
S 12	G 1/2 A	0710672000	24-SDS-S12-G1/2B	01	314,49
S 12	G 3/4 A	0710682000	24-SDS-S12-G3/4B	01	1.096,25
S 14	G 3/8 A	0710712000	24-SDS-S14-G3/8B	01	559,65
S 14	G 1/2 A	0710702000	24-SDS-S14-G1/2B •	01	430,76
S 14	G 3/4 A	0710722000	24-SDS-S14-G3/4B	01	3.588,76
S 16	G 3/8 A	0710762000	24-SDS-S16-G3/8B	01	1.022,77
S 16	G 1/2 A	0710752000	24-SDS-S16-G1/2B •	01	350,18
S 16	G 3/4 A	0710772000	24-SDS-S16-G3/4B	01	769,06
S 16	G 1 A	1710322000	24-SDS-S16-G1B	01	*
S 20	G 1/2 A	0710812000	24-SDS-S20-G1/2B	01	969,22
S 20	G 3/4 A	0710802000	24-SDS-S20-G3/4B •	01	552,35
S 20	G 1 A	0710822000	24-SDS-S20-G1B	01	1.998,72
S 25	G 3/4 A	0710862000	24-SDS-S25-G3/4B	01	1.844,68
S 25	G 1 A	0710852000	24-SDS-S25-G1B •	01	976,51
S 25	G 1 1/4 A	0710872000	24-SDS-S25-G11/4B	01	5.178,19
S 25	G 1 1/2 A	1710312000	24-SDS-S25-G11/2B	01	*
S 30	G 3/4 A	0710932000	24-SDS-S30-G3/4B	01	3.173,34
S 30	G 1 A	0710912000	24-SDS-S30-G1B	01	2.301,89
S 30	G 1 1/4 A	0710902000	24-SDS-S30-G11/4B •	01	1.700,65
S 30	G 1 1/2 A	1710332000	24-SDS-S30-G11/2B	01	*
S 38	G 1 A	0710982000	24-SDS-S38-G1B	01	3.537,80
S 38	G 1 1/4 A	0710962000	24-SDS-S38-G11/4B	01	2.461,75
S 38	G 1 1/2 A	0710952000	24-SDS-S38-G11/2B •	01	1.933,19



## Gerade Einschraubverschraubungen

## Straight male stud couplings

Einschraubgewinde: Metrisches Feingewinde, zylindrisch

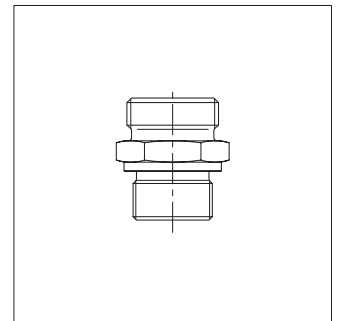
Male thread: metric fine thread, parallel

Abdichtung durch Profildichtring PEFLEX

Sealing with PEFLEX profile seal ring

Standardwerkstoff der Profildichtringe ist NBR

Standard profile seal ring material is NBR



Typ Type	Gewinde Thread	Bestell-Nr. Order-No.	Bestellbezeichnung Order designation	MG	€/100
L 6	M 10 x 1	0784392000	24-SDS-L6-M10E	10	146,68
L 6	M 12 x 1	1785662000	24-SDS-L6-M12x1E	10	*
L 6	M 12 x 1,5	1784612000	24-SDS-L6-M12E	10	*
L 6	M 14 x 1,5	1785682000	24-SDS-L6-M14E	10	*
L 6	M 16 x 1,5	1785442000	24-SDS-L6-M16E	10	*
L 6	M 18 x 1,5	1785462000	24-SDS-L6-M18E	10	*
L 8	M 10 x 1	1784442000	24-SDS-L8-M10E	10	*
L 8	M 12 x 1,5	0784402000	24-SDS-L8-M12E	10	183,69
L 8	M 14 x 1,5	0784112000	24-SDS-L8-M14E	10	884,01
L 8	M 16 x 1,5	1784862000	24-SDS-L8-M16E	10	*
L 8	M 18 x 1,5	1798492000	24-SDS-L8-M18E	10	*
L 8	M 22 x 1,5	1785552000	24-SDS-L8-M22E	10	599,90
L 10	M 10 x 1	1785982000	24-SDS-L10-M10E	10	1.422,00
L 10	M 12 x 1	1795042000	24-SDS-L10-M12x1E	10	*
L 10	M 12 x 1,5	1784622000	24-SDS-L10-M12E	10	536,49
L 10	M 14 x 1,5	0784412000	24-SDS-L10-M14E	10	206,14
L 10	M 16 x 1,5	1784602000	24-SDS-L10-M16E	10	434,72
L 10	M 18 x 1,5	0784042000	24-SDS-L10-M18E	10	606,52
L 10	M 22 x 1,5	1784872000	24-SDS-L10-M22E	10	*
L 12	M 10 x 1	1784892000	24-SDS-L12-M10E	10	*
L 12	M 12 x 1,5	1784852000	24-SDS-L12-M12E	10	944,22
L 12	M 14 x 1,5	1784402000	24-SDS-L12-M14E	10	843,05
L 12	M 16 x 1,5	0784422000	24-SDS-L12-M16E	10	262,97
L 12	M 18 x 1,5	1784482000	24-SDS-L12-M18E	10	529,89
L 12	M 22 x 1,5	1784492000	24-SDS-L12-M22E	10	614,44
L 12	M 26 x 1,5	1785532000	24-SDS-L12-M26E	10	1.264,55
L 15	M 12 x 1,5	1796032000	24-SDS-L15-M12E	10	*
L 15	M 16 x 1,5	1784562000	24-SDS-L15-M16E	10	874,77
L 15	M 18 x 1,5	0784432000	24-SDS-L15-M18E	10	294,66
L 15	M 22 x 1,5	1784502000	24-SDS-L15-M22E	10	625,01
L 15	M 26 x 1,5	1784542000	24-SDS-L15-M26E	10	*
L 18	M 18 x 1,5	1784452000	24-SDS-L18-M18E	10	434,72
L 18	M 22 x 1,5	0784442000	24-SDS-L18-M22E	10	379,25
L 18	M 26 x 1,5	1784472000	24-SDS-L18-M26E	10	*
L 18	M 27 x 2	1796872000	24-SDS-L18-M27E	10	*
L 18	M 33 x 2	1798222000	24-SDS-L18-M33E	10	*
L 22	M 18 x 1,5	1785252000	24-SDS-L22-M18E	10	*
L 22	M 22 x 1,5	1784462000	24-SDS-L22-M22E	10	836,38
L 22	M 26 x 1,5	0784452000	24-SDS-L22-M26E	10	566,89
L 22	M 27 x 2	1798422000	24-SDS-L22-M27E	10	4.279,99
L 22	M 33 x 2	1784732000	24-SDS-L22-M33E	10	*
L 28	M 18 x 1,5	1785452000	24-SDS-L28-M18E	10	*
L 28	M 22 x 1,5	1784802000	24-SDS-L28-M22E	10	*
L 28	M 26 x 1,5	1784592000	24-SDS-L28-M26E	10	*
L 28	M 33 x 2	0784462000	24-SDS-L28-M33E	10	1.016,17
L 28	M 42 x 2	1784512000	24-SDS-L28-M42E	10	*
L 35	M 33 x 2	1784392000	24-SDS-L35-M33E	10	*
L 35	M 42 x 2	0784472000	24-SDS-L35-M42E	10	1.528,85
L 42	M 42 x 2	1784782000	24-SDS-L42-M42E	10	*
L 42	M 48 x 2	0784482000	24-SDS-L42-M48E	10	2.000,59

● Standardgrößen / Standard size

\* Preis auf Anfrage / Price on request

## Gerade Einschraubverschraubungen

Einschraubgewinde: Metrisches Feingewinde, zylindrisch

Abdichtung durch Profildichtring PEFLEX

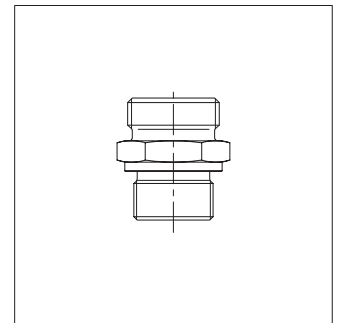
Standardwerkstoff der Profildichtringe ist NBR

## Straight male stud couplings

Male thread: metric fine thread, parallel

Sealing with PEFLEX profile seal ring

Standard profile seal ring material is NBR



Typ Type	Gewinde Thread	Bestell-Nr. Order-No.	Bestellbezeichnung Order designation	MG	€/100
S 6	M 12 x 1,5	0784492000	24-SDS-S6-M12E •	10	210,11
S 8	M 12 x 1,5	1785602000	24-SDS-S8-M12E	10	*
S 8	M 14 x 1,5	0784502000	24-SDS-S8-M14E •	10	305,77
S 8	M 18 x 1,5	1785432000	24-SDS-S8-M18E	10	*
S 8	M 22 x 1,5	1785342000	24-SDS-S8-M22E	10	*
S 10	M 12 x 1,5	1796512000	24-SDS-S10-M12E	10	*
S 10	M 16 x 1,5	0784512000	24-SDS-S10-M16E •	10	322,42
S 10	M 18 x 1,5	1785672000	24-SDS-S10-M18E	10	*
S 12	M 12 x 1,5	1785592000	24-SDS-S12-M12E	10	*
S 12	M 14 x 1,5	1796332000	24-SDS-S12-M14E	10	*
S 12	M 16 x 1,5	1785172000	24-SDS-S12-M16E	10	*
S 12	M 18 x 1,5	0784522000	24-SDS-S12-M18E •	10	306,57
S 12	M 20 x 1,5	1795192000	24-SDS-S12-M20E	10	*
S 12	M 22 x 1,5	1784832000	24-SDS-S12-M22E	10	913,62
S 14	M 18 x 1,5	1784672000	24-SDS-S14-M18E	10	*
S 14	M 20 x 1,5	0784532000	24-SDS-S14-M20E •	10	528,56
S 16	M 16 x 1,5	1785372000	24-SDS-S16-M16E	10	*
S 16	M 18 x 1,5	0784062000	24-SDS-S16-M18E	10	1.021,43
S 16	M 22 x 1,5	0784542000	24-SDS-S16-M22E •	10	425,51
S 16	M 27 x 2	1784682000	24-SDS-S16-M27E	10	*
S 20	M 22 x 1,5	0784022000	24-SDS-S20-M22E	10	822,75
S 20	M 26 x 1,5	1785782000	24-SDS-S20-M26E	10	*
S 20	M 27 x 2	0784552000	24-SDS-S20-M27E •	10	635,58
S 25	M 26 x 1,5	1798432000	24-SDS-S25-M26E	10	*
S 25	M 27 x 2	1784792000	24-SDS-S25-M27E	10	*
S 25	M 33 x 2	0784562000	24-SDS-S25-M33E •	10	1.098,09
S 30	M 33 x 2	1796342000	24-SDS-S30-M33E	10	*
S 30	M 42 x 2	0784572000	24-SDS-S30-M42E •	10	1.840,70
S 38	M 48 x 2	0784582000	24-SDS-S38-M48E •	10	2.193,53

## Gerade Einschraubverschraubungen

Einschraubgewinde: Whitworth-Rohrgewinde, zylindrisch

Abdichtung durch Profildichtring PEFLEX

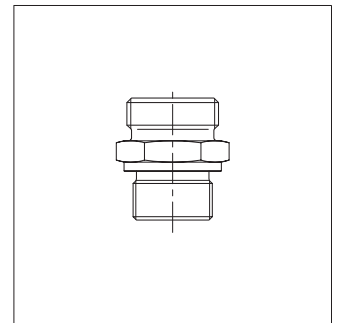
Standardwerkstoff der Profildichtringe ist NBR

## Straight male stud couplings

Male thread: Whitworth pipe thread, parallel

Sealing with PEFLEX profile seal ring

Standard profile seal ring material is NBR



Typ Type	Gewinde Thread	Bestell-Nr. Order-No.	Bestellbezeichnung Order designation	MG	€/100
L 6	G 1/8 A	0784192000	24-SDS-L6-G1/8E •	10	146,68
L 6	G 1/4 A	1784082000	24-SDS-L6-G1/4E	10	236,52
L 6	G 3/8 A	1784942000	24-SDS-L6-G3/8E	10	334,30
L 8	G 1/8 A	1784222000	24-SDS-L8-G1/8E	10	323,74
L 8	G 1/4 A	0784202000	24-SDS-L8-G1/4E •	10	200,85
L 8	G 3/8 A	1784232000	24-SDS-L8-G3/8E	10	295,99
L 8	G 1/2 A	1784912000	24-SDS-L8-G1/2E	10	*
L 8	G 3/4 A	1785762000	24-SDS-L8-G3/4E	10	*
L 10	G 1/8 A	1784932000	24-SDS-L10-G1/8E	10	504,79
L 10	G 1/4 A	0784212000	24-SDS-L10-G1/4E •	10	206,14
L 10	G 3/8 A	1784172000	24-SDS-L10-G3/8E	10	277,49
L 10	G 1/2 A	1784182000	24-SDS-L10-G1/2E	10	484,96
L 12	G 1/4 A	0784102000	24-SDS-L12-G1/4E	10	284,09
L 12	G 3/8 A	0784222000	24-SDS-L12-G3/8E •	10	262,97
L 12	G 1/2 A	0784122000	24-SDS-L12-G1/2E	10	430,76
L 12	G 3/4 A	1784212000	24-SDS-L12-G3/4E	10	919,69
L 15	G 1/4 A	1785642000	24-SDS-L15-G1/4E	10	*
L 15	G 3/8 A	1784072000	24-SDS-L15-G3/8E	10	442,66
L 15	G 1/2 A	0784232000	24-SDS-L15-G1/2E •	10	366,02
L 15	G 3/4 A	1784192000	24-SDS-L15-G3/4E	10	1.002,44
L 15	G 1 A	1796972000	24-SDS-L15-G1E	10	*
L 18	G 3/8 A	1784922000	24-SDS-L18-G3/8E	10	*
L 18	G 1/2 A	0784242000	24-SDS-L18-G1/2E •	10	376,58
L 18	G 3/4 A	1784282000	24-SDS-L18-G3/4E	10	861,56
L 18	G 1 A	1785972000	24-SDS-L18-G1E	10	2.165,00
L 18	G 1 1/4 A	1796842000	24-SDS-L18-G11/4E	10	*
L 22	G 1/2 A	1784162000	24-SDS-L22-G1/2E	10	1.165,47
L 22	G 3/4 A	0784252000	24-SDS-L22-G3/4E •	10	556,32
L 22	G 1 A	1784712000	24-SDS-L22-G1E	10	1.794,53
L 22	G 1 1/4 A	1785132000	24-SDS-L22-G11/4E	10	1.510,35
L 28	G 3/4 A	1784122000	24-SDS-L28-G3/4E	10	1.954,44
L 28	G 1 A	0784262000	24-SDS-L28-G1E •	10	1.072,98
L 28	G 1 1/4 A	1784902000	24-SDS-L28-G11/4E	10	3.556,00
L 35	G 1 A	1784362000	24-SDS-L35-G1E	10	2.435,35
L 35	G 1 1/4 A	0784272000	24-SDS-L35-G11/4E •	10	1.547,34
L 35	G 1 1/2 A	1785612000	24-SDS-L35-G11/2E	10	4.210,84
L 42	G 1 1/4 A	1785652000	24-SDS-L42-G11/4E	10	2.272,65
L 42	G 1 1/2 A	0784282000	24-SDS-L42-G11/2E •	10	1.942,46

● Standardgrößen / Standard size

\* Preis auf Anfrage / Price on request

## Gerade Einschraubverschraubungen    Straight male stud couplings

Einschraubgewinde: Whitworth-Rohrgewinde, zylindrisch

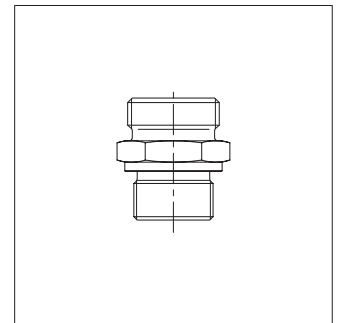
Abdichtung durch Profildichtring PEFLEX

Standardwerkstoff der Profildichtringe ist NBR

Male thread: Whitworth pipe thread, parallel

Sealing with PEFLEX profile seal ring

Standard profile seal ring material is NBR



Typ Type	Gewinde Thread	Bestell-Nr. Order-No.	Bestellbezeichnung Order designation	MG	€/100
S 6	G 1/4 A	0784292000	24-SDS-S6-G1/4E •	10	247,68
S 6	G 3/8 A	1784052000	24-SDS-S6-G3/8E	10	574,80
S 6	G 1/2 A	1784252000	24-SDS-S6-G1/2E	10	*
S 8	G 1/4 A	0784302000	24-SDS-S8-G1/4E •	10	272,55
S 8	G 3/8 A	1784132000	24-SDS-S8-G3/8E	10	618,40
S 8	G 1/2 A	1785942000	24-SDS-S8-G1/2E	10	*
S 10	G 1/4 A	0784152000	24-SDS-S10-G1/4E	10	436,05
S 10	G 3/8 A	0784312000	24-SDS-S10-G3/8E •	10	326,80
S 10	G 1/2 A	1784242000	24-SDS-S10-G1/2E	10	491,57
S 12	G 1/4 A	1784142000	24-SDS-S12-G1/4E	10	576,14
S 12	G 3/8 A	0784322000	24-SDS-S12-G3/8E •	10	298,64
S 12	G 1/2 A	0784172000	24-SDS-S12-G1/2E	10	391,13
S 12	G 3/4 A	1784152000	24-SDS-S12-G3/4E	10	*
S 14	G 3/8 A	1785922000	24-SDS-S14-G3/8E	10	1.549,00
S 14	G 1/2 A	0784332000	24-SDS-S14-G1/2E •	10	504,79
S 16	G 1/4 A	1785302000	24-SDS-S16-G1/4E	10	1.472,00
S 16	G 3/8 A	1784092000	24-SDS-S16-G3/8E	10	1.070,33
S 16	G 1/2 A	0784342000	24-SDS-S16-G1/2E •	10	425,51
S 16	G 3/4 A	1784262000	24-SDS-S16-G3/4E	10	840,41
S 16	G 1 A	1784722000	24-SDS-S16-G1E	10	3.642,50
S 20	G 1/2 A	1784062000	24-SDS-S20-G1/2E	10	*
S 20	G 3/4 A	0784352000	24-SDS-S20-G3/4E •	10	627,67
S 20	G 1 A	1784382000	24-SDS-S20-G1E	10	*
S 25	G 1/2 A	1785632000	24-SDS-S25-G1/2E	10	*
S 25	G 3/4 A	0784032000	24-SDS-S25-G3/4E	10	1.897,54
S 25	G 1 A	0784362000	24-SDS-S25-G1E •	10	1.112,63
S 25	G 1 1/4 A	1785772000	24-SDS-S25-G11/4E	10	1.900,00
S 30	G 3/4 A	1785712000	24-SDS-S30-G3/4E	10	*
S 30	G 1 A	1784112000	24-SDS-S30-G1E	10	2.414,19
S 30	G 1 1/4 A	0784372000	24-SDS-S30-G11/4E •	10	1.869,77
S 30	G 1 1/2 A	1785962000	24-SDS-S30-G11/2E	10	*
S 38	G 3/4 A	1785902000	24-SDS-S38-G3/4E	10	*
S 38	G 1 A	1785702000	24-SDS-S38-G1E	10	2.434,81
S 38	G 1 1/4 A	1785212000	24-SDS-S38-G11/4E	10	2.795,26
S 38	G 1 1/2 A	0784382000	24-SDS-S38-G11/2E •	10	2.193,53

## Gerade Einschraubverschraubungen

## Straight male stud couplings

Einschraubgewinde: UN/UNF

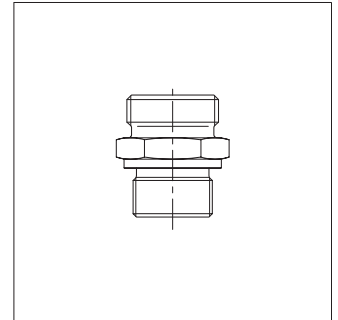
Male thread: UN/UNF

Abdichtung durch O-Ring

Sealing with O-ring

Standardwerkstoff der O-Ringe ist NBR

Standard O-ring material is NBR



Typ Type	Gewinde Thread	Bestell-Nr. Order-No.	Bestellbezeichnung Order designation	MG	€/100
L 6	7/16-20 UNF-2A	0782402000	24-SDS-L6-U7/16-20F	10	1.359,71
L 6	9/16-18 UNF-2A	1782572000	24-SDS-L6-U9/16-18F	10	*
L 8	7/16-20 UNF-2A	0782412000	24-SDS-L8-U7/16-20F	10	1.355,76
L 8	1/2-20 UNF-2A	0782422000	24-SDS-L8-U1/2-20F	10	1.370,30
L 8	9/16-18 UNF-2A	0782432000	24-SDS-L8-U9/16-18F	10	1.425,78
L 8	3/4-16 UNF-2A	1782502000	24-SDS-L8-U3/4-16F	10	*
L 10	7/16-20 UNF-2A	0782962000	24-SDS-L10-U7/16-20F	10	1.308,19
L 10	9/16-18 UNF-2A	0782442000	24-SDS-L10-U9/16-18F	10	1.460,13
L 10	3/4-16 UNF-2A	1782512000	24-SDS-L10-U3/4-16F	10	*
L 10	7/8-14 UNF-2A	0782452000	24-SDS-L10-U7/8-14F	10	1.670,00
L 12	7/16-20 UNF-2A	0782492000	24-SDS-L12-U7/16-20F	10	2.304,10
L 12	1/2-20 UNF-2A	1782562000	24-SDS-L12-U1/2-20F	10	*
L 12	9/16-18 UNF-2A	0782462000	24-SDS-L12-U9/16-18F	10	1.399,35
L 12	3/4-16 UNF-2A	0782482000	24-SDS-L12-U3/4-16F	10	1.725,75
L 12	7/8-14 UNF-2A	0782502000	24-SDS-L12-U7/8-14F	10	1.962,27
L 15	9/16-18 UNF-2A	0782512000	24-SDS-L15-U9/16-18F	10	1.457,49
L 15	3/4-16 UNF-2A	0782522000	24-SDS-L15-U3/4-16F	10	1.750,86
L 15	7/8-14 UNF-2A	0782532000	24-SDS-L15-U7/8-14F	10	2.050,81
L 15	1 1/16-12 UN-2A	1782482000	24-SDS-L15-U11/16-12F	10	*
L 15	1 5/16-12 UN-2A	1782452000	24-SDS-L15-U15/16-12F	10	*
L 18	3/4-16 UNF-2A	0782542000	24-SDS-L18-U3/4-16F	10	1.955,67
L 18	7/8-14 UNF-2A	0782552000	24-SDS-L18-U7/8-14F	10	2.114,23
L 18	1 1/16-12 UN-2A	0782902000	24-SDS-L18-U11/16-12F	10	2.702,25
L 18	1 5/16-12 UN-2A	1782472000	24-SDS-L18-U15/16-12F	10	*
L 22	7/8-14 UNF-2A	0782562000	24-SDS-L22-U7/8-14F	10	2.702,25
L 22	1 1/16-12 UN-2A	0782572000	24-SDS-L22-U11/16-12F	10	2.645,44
L 22	1 5/16-12 UN-2A	0782582000	24-SDS-L22-U15/16-12F	10	3.199,10
L 22	1 5/8-12 UN-2A	1782462000	24-SDS-L22-U15/8-12F	10	*
L 28	7/8-14 UNF-2A	0782872000	24-SDS-L28-U7/8-14F	10	2.821,18
L 28	1 1/16-12 UN-2A	0782592000	24-SDS-L28-U11/16-12F	10	3.302,16
L 28	1 5/16-12 UN-2A	0782602000	24-SDS-L28-U15/16-12F	10	3.306,14
L 28	1 5/8-12 UN-2A	0782922000	24-SDS-L28-U15/8-12F	10	4.552,22
L 35	1 3/16-12 UN-2A	0782912000	24-SDS-L35-U13/16-12F	10	5.471,90
L 35	1 5/16-12 UN-2A	0782612000	24-SDS-L35-U15/16-12F	10	3.884,90
L 35	1 5/8-12 UN-2A	0782842000	24-SDS-L35-U15/8-12F	10	4.310,41
L 35	1 7/8-12 UN-2A	0782972000	24-SDS-L35-U17/8-12F	10	*
L 42	1 5/8-12 UN-2A	0782932000	24-SDS-L42-U15/8-12F	10	5.317,29
L 42	1 7/8-12 UN-2A	0782622000	24-SDS-L42-U17/8-12F	10	5.699,18

\* Preis auf Anfrage / Price on request

## Gerade Einschraubverschraubungen    Straight male stud couplings

Einschraubgewinde: UN/UNF

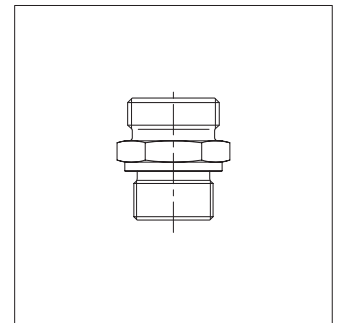
Abdichtung durch O-Ring

Standardwerkstoff der O-Ringe ist NBR

Male thread: UN/UNF

Sealing with O-ring

Standard O-ring material is NBR



Typ Type	Gewinde Thread	Bestell-Nr. Order-No.	Bestellbezeichnung Order designation	MG	€/100
S 6	7/16-20 UNF-2A	0782642000	24-SDS-S6-U7/16-20F	10	1.412,53
S 8	7/16-20 UNF-2A	0782882000	24-SDS-S8-U7/16-20F	10	1.345,18
S 8	1/2-20 UNF-2A	0782652000	24-SDS-S8-U1/2-20F	10	1.506,40
S 8	9/16-18 UNF-2A	0782632000	24-SDS-S8-U9/16-18F	10	2.433,00
S 10	9/16-18 UNF-2A	0782662000	24-SDS-S10-U9/16-18F	10	1.482,61
S 10	3/4-16 UNF-2A	0782672000	24-SDS-S10-U3/4-16F	10	1.939,81
S 12	9/16-18 UNF-2A	1782422000	24-SDS-S12-U9/16-18F	10	2.494,80
S 12	3/4-16 UNF-2A	0782692000	24-SDS-S12-U3/4-16F	10	1.894,89
S 12	7/8-14 UNF-2A	0782702000	24-SDS-S12-U7/8-14F	10	2.452,52
S 14	9/16-18 UNF-2A	0782712000	24-SDS-S14-U9/16-18F	10	1.646,45
S 14	3/4-16 UNF-2A	0782722000	24-SDS-S14-U3/4-16F	10	2.145,95
S 16	3/4-16 UNF-2A	0782732000	24-SDS-S16-U3/4-16F	10	1.843,33
S 16	7/8-14 UNF-2A	0782742000	24-SDS-S16-U7/8-14F	10	2.332,26
S 16	1 1/16-12 UN-2A	0782752000	24-SDS-S16-U11/16-12F	10	2.978,43
S 20	3/4-16 UNF-2A	0782772000	24-SDS-S20-U3/4-16F	10	2.930,86
S 20	7/8-14 UNF-2A	0782782000	24-SDS-S20-U7/8-14F	10	2.936,16
S 20	1 1/16-12 UN-2A	0782792000	24-SDS-S20-U11/16-12F	10	2.915,00
S 20	1 5/16-12 UN-2A	1782552000	24-SDS-S20-U15/16-12F	10	*
S 20	1 5/8-12 UN-2A	1782412000	24-SDS-S20-U15/8-12F	10	*
S 25	1 1/16-12 UN-2A	0782942000	24-SDS-S25-U11/16-12F	10	3.612,70
S 25	1 5/16-12 UN-2A	0782802000	24-SDS-S25-U15/16-12F	10	3.818,83
S 30	1 1/16-12 UN-2A	0782812000	24-SDS-S30-U11/16-12F	10	4.919,55
S 30	1 5/16-12 UN-2A	0782822000	24-SDS-S30-U15/16-12F	10	4.282,65
S 30	1 5/8-12 UN-2A	0782852000	24-SDS-S30-U15/8-12F	10	4.846,88
S 38	1 5/8-12 UN-2A	0782952000	24-SDS-S38-U15/8-12F	10	5.958,18
S 38	1 7/8-12 UN-2A	0782832000	24-SDS-S38-U17/8-12F	10	6.425,94

\* Preis auf Anfrage / Price on request

## Gerade Einschraubverschraubungen

Einschraubgewinde: Metrisches Feingewinde, zylindrisch  
ISO 6149

Abdichtung durch O-Ring

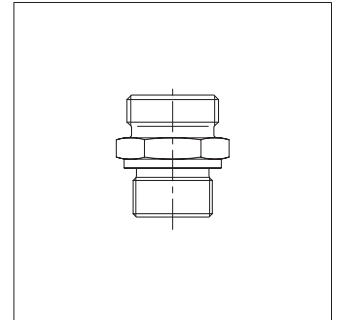
Standardwerkstoff der O-Ringe ist NBR

## Straight male stud couplings

Male thread: metric fine thread, parallel  
ISO 6149

Sealing with O-ring

Standard O-ring material is NBR



Typ Type	Gewinde Thread	Bestell-Nr. Order-No.	Bestellbezeichnung Order designation	MG	€/100
L 6	M 10 x 1	0746002000	24-SDS-L6-M10F	• 10	172,40
L 6	M 14 x 1,5	0746012000	24-SDS-L6-M14F	10	990,00
L 8	M 10 x 1	0746092000	24-SDS-L8-M10F	10	*
L 8	M 12 x 1,5	0746052000	24-SDS-L8-M12F	• 10	182,35
L 8	M 14 x 1,5	0746072000	24-SDS-L8-M14F	10	*
L 8	M 18 x 1,5	0746062000	24-SDS-L8-M18F	10	*
L 10	M 10 x 1	0746082000	24-SDS-L10-M10F	10	*
L 10	M 12 x 1,5	0746122000	24-SDS-L10-M12F	10	*
L 10	M 14 x 1,5	0746102000	24-SDS-L10-M14F	• 10	204,81
L 10	M 16 x 1,5	0746132000	24-SDS-L10-M16F	10	*
L 10	M 18 x 1,5	0746142000	24-SDS-L10-M18F	10	*
L 10	M 22 x 1,5	0746112000	24-SDS-L10-M22F	10	2.496,11
L 12	M 12 x 1,5	0746162000	24-SDS-L12-M12F	10	*
L 12	M 14 x 1,5	0746172000	24-SDS-L12-M14F	10	*
L 12	M 16 x 1,5	0746152000	24-SDS-L12-M16F	• 10	261,63
L 12	M 18 x 1,5	0746192000	24-SDS-L12-M18F	10	*
L 12	M 22 x 1,5	0746182000	24-SDS-L12-M22F	10	*
L 15	M 14 x 1,5	0746212000	24-SDS-L15-M14F	10	*
L 15	M 16 x 1,5	0746242000	24-SDS-L15-M16F	10	*
L 15	M 18 x 1,5	0746202000	24-SDS-L15-M18F	• 10	343,98
L 15	M 22 x 1,5	0746222000	24-SDS-L15-M22F	10	*
L 18	M 18 x 1,5	0746262000	24-SDS-L18-M18F	10	*
L 18	M 22 x 1,5	0746252000	24-SDS-L18-M22F	• 10	434,88
L 22	M 22 x 1,5	0746312000	24-SDS-L22-M22F	10	*
L 22	M 27 x 2	0746302000	24-SDS-L22-M27F	• 10	562,92
L 22	M 33 x 2	0746322000	24-SDS-L22-M33F	10	*
L 22	M 42 x 2	0746332000	24-SDS-L22-M42F	10	*
L 28	M 27 x 2	0746372000	24-SDS-L28-M27F	10	*
L 28	M 33 x 2	0746352000	24-SDS-L28-M33F	• 10	1.498,00
L 35	M 33 x 2	0746422000	24-SDS-L35-M33F	10	*
L 35	M 42 x 2	0746402000	24-SDS-L35-M42F	• 10	1.515,65
L 35	M 48 x 2	0746432000	24-SDS-L35-M48F	10	*
L 42	M 42 x 2	0746412000	24-SDS-L42-M42F	10	*
L 42	M 48 x 2	0746452000	24-SDS-L42-M48F	• 10	1.984,75

## Gerade Einschraubverschraubungen

Einschraubgewinde: Metrisches Feingewinde, zylindrisch  
ISO 6149

Abdichtung durch O-Ring

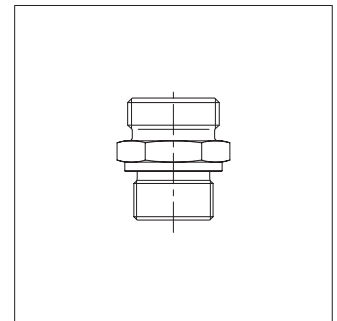
Standardwerkstoff der O-Ringe ist NBR

## Straight male stud couplings

Male thread: metric fine thread, parallel  
ISO 6149

Sealing with O-ring

Standard O-ring material is NBR



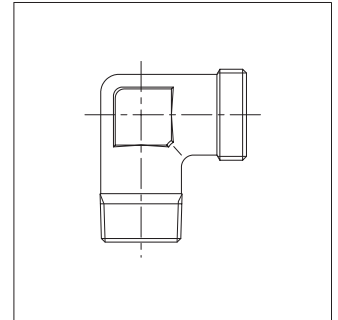
Typ Type	Gewinde Thread	Bestell-Nr. Order-No.	Bestellbezeichnung Order designation	MG	€/100
S 6	M 12 x 1,5	0746502000	24-SDS-S6-M12F •	10	253,00
S 8	M 10 x 1	0746572000	24-SDS-S8-M10F	10	*
S 8	M 12 x 1,5	0746562000	24-SDS-S8-M12F	10	*
S 8	M 14 x 1,5	0746552000	24-SDS-S8-M14F •	10	233,90
S 10	M 16 x 1,5	0746602000	24-SDS-S10-M16F •	10	334,00
S 12	M 14 x 1,5	0746672000	24-SDS-S12-M14F	10	*
S 12	M 16 x 1,5	0746662000	24-SDS-S12-M16F	10	963,97
S 12	M 18 x 1,5	0746652000	24-SDS-S12-M18F •	10	337,00
S 12	M 22 x 1,5	0746682000	24-SDS-S12-M22F	10	*
S 16	M 22 x 1,5	0746752000	24-SDS-S16-M22F •	10	422,85
S 16	M 27 x 2	0746772000	24-SDS-S16-M27F	10	*
S 20	M 22 x 1,5	0746812000	24-SDS-S20-M22F	10	*
S 20	M 27 x 2	0746802000	24-SDS-S20-M27F •	10	1.355,00
S 20	M 33 x 2	0746832000	24-SDS-S20-M33F	10	*
S 25	M 27 x 2	0746842000	24-SDS-S25-M27F	10	*
S 25	M 33 x 2	0746852000	24-SDS-S25-M33F •	10	1.070,33
S 30	M 33 x 2	0746912000	24-SDS-S30-M33F	10	*
S 30	M 42 x 2	0746902000	24-SDS-S30-M42F •	10	1.793,13
S 38	M 48 x 2	0746952000	24-SDS-S38-M48F •	10	3.260,52



## Winkel- Einschraubverschraubungen Elbow male stud couplings

Einschraubgewinde: Metrisches Feingewinde, kegelig

Male thread: metric fine thread, tapered



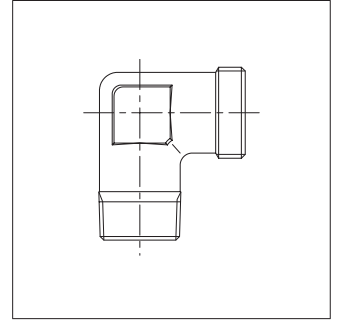
2

Typ Type	Gewinde Thread	Bestell-Nr. Order-No.	Bestellbezeichnung Order designation	MG	€/100
LL 4	M 6 x 1 keg	0713012000	24-SDE-LL4-M6T	01	711,69
LL 4	M 8 x 1 keg	0713002000	24-SDE-LL4-M8T •	01	494,21
LL 5	M 8 x 1 keg	0713052000	24-SDE-LL5-M8T-P	01	*
LL 6	M 6 x 1 keg	0713962000	24-SDE-LL6-M6T-P	01	1.297,47
LL 6	M 8 x 1 keg	0713112000	24-SDE-LL6-M8T-P	01	1.154,89
LL 6	M 10 x 1 keg	0713102000	24-SDE-LL6-M10T-P •	01	512,70
LL 8	M 10 x 1 keg	0713152000	24-SDE-LL8-M10T-P •	01	580,10
L 6	M 10 x 1 keg	0714002000	24-SDE-L6-M10T-P •	01	524,59
L 8	M 12 x 1,5 keg	0714052000	24-SDE-L8-M12T-P •	01	675,00
L 10	M 14 x 1,5 keg	0714102000	24-SDE-L10-M14T-P •	01	707,48
L 12	M 16 x 1,5 keg	0714152000	24-SDE-L12-M16T-P •	01	762,45
L 12	M 18 x 1,5 keg	0714172000	24-SDE-L12-M18T	01	2.380,00
L 15	M 18 x 1,5 keg	0714202000	24-SDE-L15-M18T •	01	1.588,00
L 18	M 22 x 1,5 keg	0714252000	24-SDE-L18-M22T •	01	1.642,00
S 6	M 12 x 1,5 keg	0714502000	24-SDE-S6-M12T-P •	01	709,59
S 8	M 14 x 1,5 keg	0714552000	24-SDE-S8-M14T-P •	01	815,32
S 10	M 16 x 1,5 keg	0714602000	24-SDE-S10-M16T-P •	01	878,74
S 12	M 18 x 1,5 keg	0714652000	24-SDE-S12-M18T-P •	01	972,55
S 14	M 20 x 1,5 keg	0714702000	24-SDE-S14-M20T •	01	1.514,32
S 16	M 22 x 1,5 keg	0714752000	24-SDE-S16-M22T •	01	1.334,61

## Winkel- Einschraubverschraubungen    Elbow male stud couplings

Einschraubgewinde: Whitworth-Rohrgewinde, kegelig

Male thread: Whitworth pipe thread, tapered



Typ Type	Gewinde Thread	Bestell-Nr. Order-No.	Bestellbezeichnung Order designation	MG	€/100
LL 4	R 1/8	0715002000	24-SDE-LL4-R1/8T •	01	488,92
LL 5	R 1/8	0715052000	24-SDE-LL5-R1/8T-P •	01	*
LL 6	R 1/8	0715102000	24-SDE-LL6-R1/8T-P •	01	511,40
LL 8	R 1/8	0715152000	24-SDE-LL8-R1/8T-P •	01	570,85
L 6	R 1/8	0716002000	24-SDE-L6-R1/8T-P •	01	524,59
L 6	R 1/4	0716022000	24-SDE-L6-R1/4T-P	01	1.881,66
L 6	R 3/8	0716032000	24-SDE-L6-R3/8T-P	01	2.592,59
L 8	R 1/8	0716062000	24-SDE-L8-R1/8T-P	01	2.286,02
L 8	R 1/4	0716052000	24-SDE-L8-R1/4T-P •	01	553,66
L 8	R 3/8	0716072000	24-SDE-L8-R3/8T-P	01	1.687,42
L 10	R 1/8	0716112000	24-SDE-L10-R1/8T-P	01	1.330,66
L 10	R 1/4	0716102000	24-SDE-L10-R1/4T-P •	01	614,44
L 10	R 3/8	0716122000	24-SDE-L10-R3/8T-P	01	1.408,62
L 10	R 1/2	0716132000	24-SDE-L10-R1/2T	01	4.323,62
L 12	R 1/4	0716162000	24-SDE-L12-R1/4T-P	01	1.092,81
L 12	R 3/8	0716152000	24-SDE-L12-R3/8T-P •	01	741,32
L 12	R 1/2	0716172000	24-SDE-L12-R1/2T	01	1.732,36
L 15	R 3/8	0716212000	24-SDE-L15-R3/8T	01	1.680,00
L 15	R 1/2	0716202000	24-SDE-L15-R1/2T •	01	890,63
L 15	R 3/4	0716222000	24-SDE-L15-R3/4T	01	*
L 18	R 1/2	0716252000	24-SDE-L18-R1/2T •	01	1.107,33
L 18	R 3/4	0716272000	24-SDE-L18-R3/4T	01	3.057,72
L 22	R 3/4	0716342000	24-SDE-L22-R3/4T	01	4.684,34
S 6	R 1/4	0716502000	24-SDE-S6-R1/4T-P •	01	720,30
S 8	R 1/4	0716552000	24-SDE-S8-R1/4T-P •	01	743,70
S 10	R 1/4	0716612000	24-SDE-S10-R1/4T-P	01	*
S 10	R 3/8	0716602000	24-SDE-S10-R3/8T-P •	01	796,81
S 10	R 1/2	0716622000	24-SDE-S10-R1/2T	01	*
S 12	R 3/8	0716652000	24-SDE-S12-R3/8T-P •	01	1.017,00
S 12	R 1/2	0716672000	24-SDE-S12-R1/2T	01	2.435,33
S 14	R 1/4	0716732000	24-SDE-S14-R1/4T	01	1.641,17
S 14	R 3/8	0716712000	24-SDE-S14-R3/8T	01	2.629,54
S 14	R 1/2	0716702000	24-SDE-S14-R1/2T •	01	1.363,69
S 16	R 1/2	0716752000	24-SDE-S16-R1/2T •	01	1.210,41
S 16	R 3/4	0716772000	24-SDE-S16-R3/4T	01	*
S 20	R 1/2	0716812000	24-SDE-S20-R1/2T	01	5.256,51
S 20	R 3/4	0716842000	24-SDE-S20-R3/4T •	01	4.170,33

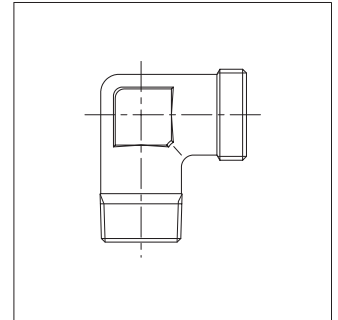
● Standardgrößen / Standard size

\* Preis auf Anfrage / Price on request

## Winkel- Einschraubverschraubungen Elbow male stud couplings

Einschraubgewinde: NPT (ANSI/ASME B 1 - 20.01.1983)

Male thread: NPT (ANSI/ASME B 1 - 20.01.1983)



2

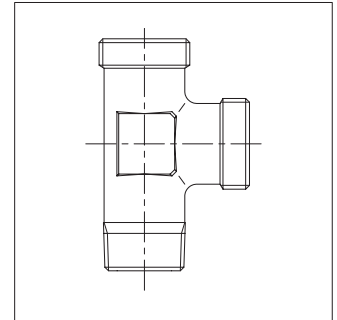
Typ Type	Gewinde Thread	Bestell-Nr. Order-No.	Bestellbezeichnung Order designation	MG	€/100
LL 4	1/8 NPT	0717002000	24-SDE-LL4-N1/8T-P •	01	609,16
LL 6	1/8 NPT	0717102000	24-SDE-LL6-N1/8T-P •	01	614,44
LL 8	1/8 NPT	0717152000	24-SDE-LL8-N1/8T-P •	01	695,05
L 6	1/8 NPT	0718002000	24-SDE-L6-N1/8T-P •	01	595,94
L 6	1/4 NPT	0718022000	24-SDE-L6-N1/4T-P	01	889,29
L 8	1/4 NPT	0718052000	24-SDE-L8-N1/4T-P •	01	768,52
L 10	1/4 NPT	0718102000	24-SDE-L10-N1/4T-P •	01	854,20
L 10	3/8 NPT	0718122000	24-SDE-L10-N3/8T-P	01	*
L 12	1/4 NPT	0718162000	24-SDE-L12-N1/4T-P	01	1.009,54
L 12	3/8 NPT	0718152000	24-SDE-L12-N3/8T-P •	01	866,84
L 12	1/2 NPT	0718172000	24-SDE-L12-N1/2T	01	1.577,75
L 15	1/2 NPT	0718202000	24-SDE-L15-N1/2T •	01	1.139,06
L 18	1/2 NPT	0718252000	24-SDE-L18-N1/2T •	01	1.403,33
L 22	3/4 NPT	0718302000	24-SDE-L22-N3/4T •	01	2.098,37
L 28	1 NPT	0718352000	24-SDE-L28-N1T •	01	3.423,74
L 35	1 1/4 NPT	0718402000	24-SDE-L35-N11/4T •	01	5.355,63
L 42	1 1/2 NPT	0718452000	24-SDE-L42-N11/2T •	01	8.246,85
S 6	1/4 NPT	0718502000	24-SDE-S6-N1/4T-P •	01	699,01
S 8	1/4 NPT	0718552000	24-SDE-S8-N1/4T-P •	01	810,01
S 10	3/8 NPT	0718602000	24-SDE-S10-N3/8T-P •	01	891,94
S 12	3/8 NPT	0718652000	24-SDE-S12-N3/8T-P •	01	987,08
S 14	1/2 NPT	0718702000	24-SDE-S14-N1/2T •	01	2.586,00
S 16	1/2 NPT	0718752000	24-SDE-S16-N1/2T •	01	1.780,00
S 20	3/4 NPT	0718802000	24-SDE-S20-N3/4T •	01	2.282,05
S 25	1 NPT	0718852000	24-SDE-S25-N1T •	01	3.434,30
S 30	1 1/4 NPT	0718902000	24-SDE-S30-N11/4T •	01	5.744,12
S 38	1 1/2 NPT	0718952000	24-SDE-S38-N11/2T •	01	8.895,66

## L-Einschraubverschraubungen

Einschraubgewinde: Metrisches Feingewinde, kegelig

## L male stud couplings

Male thread: metric fine thread, tapered



Typ Type	Gewinde Thread	Bestell-Nr. Order-No.	Bestellbezeichnung Order designation	MG	€/100
LL 4	M 8 x 1 keg	0721002000	24-SDL-LL4-M8T	01	1.736,32
LL 6	M 10 x 1 keg	0721102000	24-SDL-LL6-M10T	01	1.949,06
LL 8	M 10 x 1 keg	0721152000	24-SDL-LL8-M10T-P	01	2.023,05
L 6	M 10 x 1 keg	0722002000	24-SDL-L6-M10T-P	01	3.034,00
L 8	M 12 x 1,5 keg	0722052000	24-SDL-L8-M12T-P	01	3.032,60
L 10	M 14 x 1,5 keg	0722102000	24-SDL-L10-M14T-P	01	3.065,65
L 12	M 16 x 1,5 keg	0722152000	24-SDL-L12-M16T-P	01	3.097,35
L 15	M 18 x 1,5 keg	0722202000	24-SDL-L15-M18T	01	6.198,67
L 18	M 22 x 1,5 keg	0722252000	24-SDL-L18-M22T	01	6.170,92
S 6	M 12 x 1,5 keg	0722502000	24-SDL-S6-M12T-P	01	*
S 8	M 14 x 1,5 keg	0722552000	24-SDL-S8-M14T-P	01	2.829,11
S 10	M 16 x 1,5 keg	0722602000	24-SDL-S10-M16T-P	01	3.238,74
S 12	M 18 x 1,5 keg	0722652000	24-SDL-S12-M18T-P	01	3.647,06
S 14	M 20 x 1,5 keg	0722702000	24-SDL-S14-M20T	01	5.210,27
S 16	M 22 x 1,5 keg	0722752000	24-SDL-S16-M22T	01	5.806,21

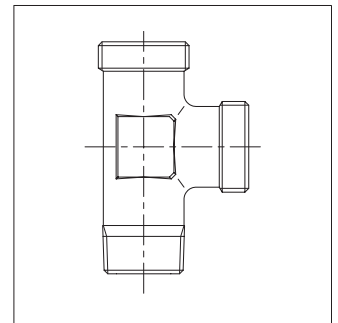
\* Preis auf Anfrage / Price on request

## L-Einschraubverschraubungen

Einschraubgewinde: Whitworth-Rohrgewinde, kegelig

## L male stud couplings

Male thread: Whitworth pipe thread, tapered



2

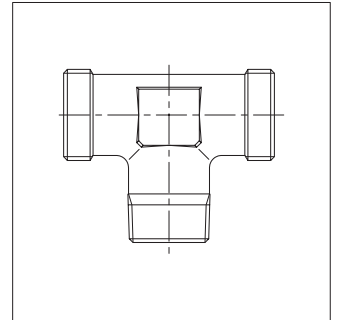
Typ Type	Gewinde Thread	Bestell-Nr. Order-No.	Bestellbezeichnung Order designation	MG	€/100
LL 4	R 1/8	0723002000	24-SDL-LL4-R1/8T	01	1.113,95
LL 6	R 1/8	0723102000	24-SDL-LL6-R1/8T	01	1.128,48
LL 8	R 1/8	0723152000	24-SDL-LL8-R1/8T-P	01	1.169,43
L 6	R 1/8	0724002000	24-SDL-L6-R1/8T-P	01	1.408,62
L 8	R 1/4	0724052000	24-SDL-L8-R1/4T-P	01	1.530,17
L 10	R 1/4	0724102000	24-SDL-L10-R1/4T-P	01	1.653,08
L 12	R 3/8	0724152000	24-SDL-L12-R3/8T-P	01	2.004,55
L 15	R 1/2	0724202000	24-SDL-L15-R1/2T	01	3.473,95
L 18	R 1/2	0724252000	24-SDL-L18-R1/2T	01	3.393,36
S 6	R 1/4	0724502000	24-SDL-S6-R1/4T-P	01	1.539,41
S 8	R 1/4	0724552000	24-SDL-S8-R1/4T-P	01	1.744,25
S 10	R 3/8	0724602000	24-SDL-S10-R3/8T-P	01	2.452,52
S 12	R 3/8	0724652000	24-SDL-S12-R3/8T-P	01	2.476,29
S 14	R 1/2	0724702000	24-SDL-S14-R1/2T	01	3.509,63
S 16	R 1/2	0724752000	24-SDL-S16-R1/2T	01	3.876,98

## T-Einschraubverschraubungen

Einschraubgewinde: Metrisches Feingewinde, kegelig

## T male stud couplings

Male thread: metric fine thread, tapered



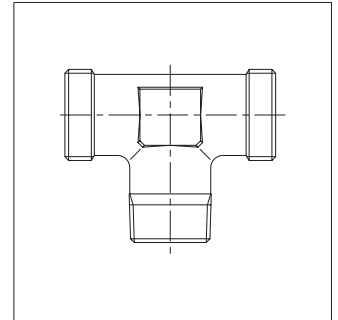
Typ Type	Gewinde Thread	Bestell-Nr. Order-No.	Bestellbezeichnung Order designation	MG	€/100
LL 4	M 8 x 1 keg	0727002000	24-SDT-LL4-M8T	01	1.650,44
LL 6	M 10 x 1 keg	0727102000	24-SDT-LL6-M10T	01	1.851,27
LL 8	M 10 x 1 keg	0727152000	24-SDT-LL8-M10T-P	01	2.004,85
L 6	M 10 x 1 keg	0728002000	24-SDT-L6-M10T-P	01	1.408,62
L 8	M 12 x 1,5 keg	0728052000	24-SDT-L8-M12T-P	01	1.742,92
L 10	M 14 x 1,5 keg	0728102000	24-SDT-L10-M14T-P	01	1.968,88
L 12	M 16 x 1,5 keg	0728152000	24-SDT-L12-M16T-P	01	2.004,55
L 15	M 18 x 1,5 keg	0728202000	24-SDT-L15-M18T	01	4.324,93
L 18	M 22 x 1,5 keg	0728252000	24-SDT-L18-M22T	01	6.580,35
S 6	M 12 x 1,5 keg	0728502000	24-SDT-S6-M12T-P	01	1.830,13
S 8	M 14 x 1,5 keg	0728552000	24-SDT-S8-M14T-P	01	2.052,12
S 10	M 16 x 1,5 keg	0728602000	24-SDT-S10-M16T-P	01	2.348,12
S 12	M 18 x 1,5 keg	0728652000	24-SDT-S12-M18T-P	01	2.685,08
S 14	M 20 x 1,5 keg	0728702000	24-SDT-S14-M20T	01	3.861,13
S 16	M 22 x 1,5 keg	0728752000	24-SDT-S16-M22T	01	4.207,32

## T-Einschraubverschraubungen

Einschraubgewinde: Whitworth-Rohrgewinde, kegelig

## T male stud couplings

Male thread: Whitworth pipe thread, tapered

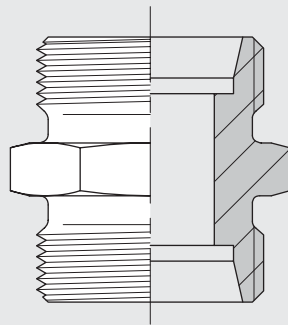


2

Typ Type	Gewinde Thread	Bestell-Nr. Order-No.	Bestellbezeichnung Order designation	MG	€/100
LL 4	R 1/8	0729002000	24-SDT-LL4-R1/8T •	01	798,12
LL 6	R 1/8	0729102000	24-SDT-LL6-R1/8T •	01	913,07
LL 8	R 1/8	0729152000	24-SDT-LL8-R1/8T-P •	01	939,51
L 6	R 1/8	0730002000	24-SDT-L6-R1/8T-P •	01	1.289,69
L 8	R 1/4	0730052000	24-SDT-L8-R1/4T-P •	01	1.400,68
L 10	R 1/4	0730102000	24-SDT-L10-R1/4T-P •	01	1.515,65
L 12	R 1/4	0730162000	24-SDT-L12-R1/4T-P •	01	*
L 12	R 3/8	0730152000	24-SDT-L12-R3/8T-P •	01	1.831,46
L 15	R 1/2	0730202000	24-SDT-L15-R1/2T •	01	2.722,07
L 18	R 1/2	0730252000	24-SDT-L18-R1/2T •	01	3.699,91
S 6	R 1/4	0730502000	24-SDT-S6-R1/4T-P •	01	1.473,35
S 8	R 1/4	0730552000	24-SDT-S8-R1/4T-P •	01	1.588,33
S 10	R 3/8	0730602000	24-SDT-S10-R3/8T-P •	01	2.348,12
S 12	R 3/8	0730652000	24-SDT-S12-R3/8T-P •	01	2.369,26
S 14	R 1/2	0730702000	24-SDT-S14-R1/2T •	01	3.534,73
S 16	R 1/2	0730752000	24-SDT-S16-R1/2T •	01	3.762,02





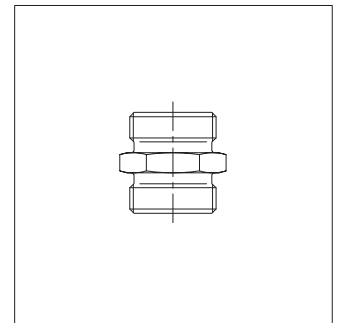


## Gerade Verschraubungen

Beidseitiger Rohranschluss nach DIN 2353 / ISO 8434-1

## Straight couplings

For tube to tube connection according to  
DIN 2353 / ISO 8434-1



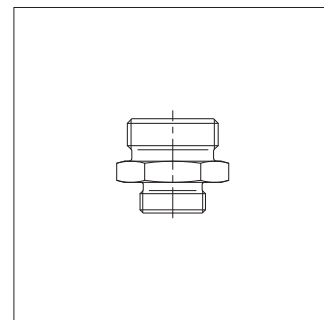
Typ Type	Bestell-Nr. Order-No.	Bestellbezeichnung Order designation	MG	€/100
LL 4	0711002000	24-S-LL4	01	116,28
LL 5	0711052000	24-S-LL5	01	127,90
LL 6	0711102000	24-S-LL6	01	141,41
LL 8	0711152000	24-S-LL8	01	142,70
L 6	0712002000	24-S-L6	01	105,72
L 8	0712052000	24-S-L8	01	118,92
L 10	0712102000	24-S-L10	01	148,01
L 12	0712152000	24-S-L12	01	174,44
L 15	0712202000	24-S-L15	01	256,36
L 18	0712252000	24-S-L18	01	343,57
L 22	0712302000	24-S-L22	01	486,28
L 28	0712352000	24-S-L28	01	952,72
L 35	0712402000	24-S-L35	01	1.371,60
L 42	0712452000	24-S-L42	01	2.008,52
S 6	0712502000	24-S-S6	01	150,64
S 8	0712552000	24-S-S8	01	175,75
S 10	0712602000	24-S-S10	01	200,85
S 12	0712652000	24-S-S12	01	223,31
S 14	0712702000	24-S-S14	01	479,68
S 16	0712752000	24-S-S16	01	395,08
S 20	0712802000	24-S-S20	01	606,52
S 25	0712852000	24-S-S25	01	997,64
S 30	0712902000	24-S-S30	01	1.586,99
S 38	0712952000	24-S-S38	01	2.064,03

## Gerade Reduzierschraubungen

Beidseitiger Rohranschluss nach DIN 2353 / ISO 8434-1

## Straight reducing couplings

For tube to tube connection according to  
DIN 2353 / ISO 8434-1



2

Typ Type	Typ Type	Bestell-Nr. Order-No.	Bestellbezeichnung Order designation	MG	€/100
LL 6	LL 4	0711122000	24-S-LL6-LL4	01	486,28
LL 8	LL 4	0711182000	24-S-LL8-LL4	01	969,22
LL 8	LL 6	0711192000	24-S-LL8-LL6	01	*
L 8	L 6	0712062000	24-S-L8-L6	01	388,48
L 10	L 6	0712122000	24-S-L10-L6	01	432,12
L 10	L 8	0712112000	24-S-L10-L8	01	444,00
L 12	L 10	0712162000	24-S-L12-L10	01	508,75
L 12	L 6	0712182000	24-S-L12-L6	01	491,57
L 12	L 8	0712172000	24-S-L12-L8	01	499,49
L 15	L 10	0712222000	24-S-L15-L10	01	647,48
L 15	L 12	0712212000	24-S-L15-L12	01	648,82
L 15	L 6	0712242000	24-S-L15-L6	01	1.362,38
L 15	L 8	0712232000	24-S-L15-L8	01	2.264,87
L 18	L 10	0712282000	24-S-L18-L10	01	889,29
L 18	L 12	0712272000	24-S-L18-L12	01	880,06
L 18	L 15	0712262000	24-S-L18-L15	01	895,91
L 18	L 8	0712292000	24-S-L18-L8	01	8.084,31
L 22	L 10	0712342000	24-S-L22-L10	01	2.033,05
L 22	L 12	0712332000	24-S-L22-L12	01	1.552,63
L 22	L 15	0712322000	24-S-L22-L15	01	1.136,39
L 22	L 18	0712312000	24-S-L22-L18	01	1.152,26
L 28	L 10	0711822000	24-S-L28-L10	01	3.166,28
L 28	L 15	0712382000	24-S-L28-L15	01	8.782,01
L 28	L 18	0712372000	24-S-L28-L18	01	2.496,12
L 28	L 22	0712362000	24-S-L28-L22	01	2.430,04
L 35	L 22	0712422000	24-S-L35-L22	01	3.311,42
L 35	L 28	0712412000	24-S-L35-L28	01	3.399,96
L 42	L 28	0712472000	24-S-L42-L28	01	4.850,00
L 42	L 35	0712462000	24-S-L42-L35	01	4.995,00

\* Preis auf Anfrage / Price on request

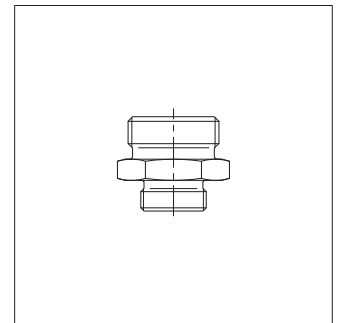
Fortsetzung auf Folgeseite  
Continued on following page

## Gerade Reduzierschraubungen

Beidseitiger Rohranschluss nach DIN 2353 / ISO 8434-1

## Straight reducing couplings

For tube to tube connection according to  
DIN 2353 / ISO 8434-1



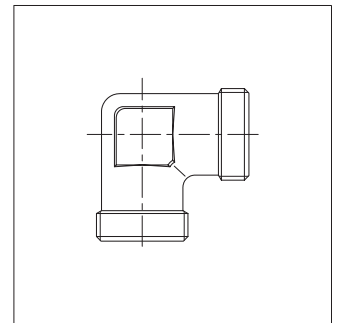
Typ Type	Typ Type	Bestell-Nr. Order-No.	Bestellbezeichnung Order designation	MG	€/100
S 8	S 6	0712562000	24-S-S8-S6	01	602,56
S 10	S 6	0712622000	24-S-S10-S6	01	800,78
S 10	S 8	0712612000	24-S-S10-S8	01	774,34
S 12	S 10	0712662000	24-S-S12-S10	01	788,89
S 12	S 6	0712682000	24-S-S12-S6	01	779,62
S 12	S 8	0712672000	24-S-S12-S8	01	776,98
S 14	S 10	0712722000	24-S-S14-S10	01	1.577,75
S 14	S 12	0712712000	24-S-S14-S12	01	1.523,57
S 16	L 12	0711982000	24-S-S16-L12	01	1.374,60
S 16	L 15	0799632000	24-S-S16-L15	01	2.060,05
S 16	S 10	0712782000	24-S-S16-S10	01	1.635,00
S 16	S 12	0712772000	24-S-S16-S12	01	955,36
S 16	S 14	0712762000	24-S-S16-S14	01	1.470,71
S 16	S 8	0712792000	24-S-S16-S8	01	2.160,00
S 20	L 15	0796222000	24-S-S20-L15	01	2.401,75
S 20	S 10	0712842000	24-S-S20-S10	01	1.350,48
S 20	S 12	0712832000	24-S-S20-S12	01	1.394,07
S 20	S 14	0712822000	24-S-S20-S14	01	4.496,00
S 20	S 16	0712812000	24-S-S20-S16	01	1.314,80
S 25	S 16	0712872000	24-S-S25-S16	01	2.632,22
S 25	S 20	0712862000	24-S-S25-S20	01	2.461,75
S 30	S 20	0712922000	24-S-S30-S20	01	3.518,87
S 30	S 25	0712912000	24-S-S30-S25	01	3.532,08
S 38	S 25	0712972000	24-S-S38-S25	01	11.452,56
S 38	S 30	0712962000	24-S-S38-S30	01	5.057,02

## Winkelverschraubungen

Beidseitiger Rohranschluss nach DIN 2353 / ISO 8434-1

## Elbow couplings

For tube to tube connection according to  
DIN 2353 / ISO 8434-1



2

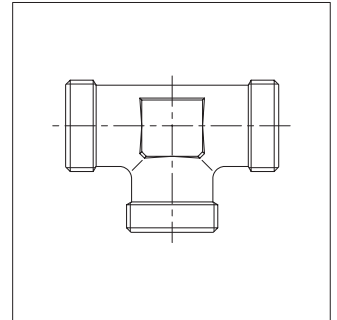
Typ Type	Bestell-Nr. Order-No.	Bestellbezeichnung Order designation	MG	€/100
LL 4	0719002000	24-E-LL4-P	01	470,42
LL 6	0719102000	24-E-LL6-P	01	519,60
LL 8	0719152000	24-E-LL8-P	01	523,28
L 6	0720002000	24-E-L6-P	01	482,10
L 8	0720052000	24-E-L8-P	01	490,25
L 10	0720102000	24-E-L10-P	01	515,34
L 12	0720152000	24-E-L12-P	01	602,56
L 15	0720202000	24-E-L15	01	820,60
L 18	0720252000	24-E-L18	01	1.009,54
L 22	0720302000	24-E-L22	01	1.448,26
L 28	0720352000	24-E-L28	01	2.221,28
L 35	0720402000	24-E-L35	01	3.369,57
L 42	0720452000	24-E-L42	01	4.714,75
S 6	0720502000	24-E-S6-P	01	541,78
S 8	0720552000	24-E-S8-P	01	684,00
S 10	0720602000	24-E-S10-P	01	741,00
S 12	0720652000	24-E-S12-P	01	747,58
S 14	0720702000	24-E-S14	01	1.240,78
S 16	0720752000	24-E-S16	01	1.037,31
S 20	0720802000	24-E-S20	01	1.394,07
S 25	0720852000	24-E-S25	01	2.252,97
S 30	0720902000	24-E-S30	01	3.336,52
S 38	0720952000	24-E-S38	01	4.831,03

## T-Verschraubungen

Dreiseitiger Rohranschluss nach DIN 2353 / ISO 8434-1

## T couplings

Three sided tube connection according to  
DIN 2353 / ISO 8434-1



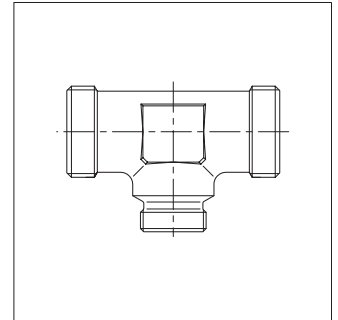
Typ Type	Bestell-Nr. Order-No.	Bestellbezeichnung Order designation	MG	€/100
LL 4	0733002000	24-T-LL4	01	636,48
LL 5	0733052000	24-T-LL5	01	2.090,47
LL 6	0733102000	24-T-LL6	01	537,82
LL 8	0733152000	24-T-LL8-P	01	774,15
L 6	0734002000	24-T-L6-P	01	572,16
L 8	0734052000	24-T-L8-P	01	614,44
L 10	0734102000	24-T-L10-P	01	673,91
L 12	0734152000	24-T-L12-P	01	811,35
L 15	0734202000	24-T-L15	01	1.058,46
L 18	0734252000	24-T-L18	01	1.316,11
L 22	0734302000	24-T-L22	01	1.921,30
L 28	0734352000	24-T-L28	01	3.032,60
L 35	0734402000	24-T-L35	01	4.143,90
L 42	0734452000	24-T-L42	01	6.538,28
S 6	0734502000	24-T-S6-P	01	671,26
S 8	0734552000	24-T-S8-P	01	742,64
S 10	0734602000	24-T-S10-P	01	849,50
S 12	0734652000	24-T-S12-P	01	876,08
S 14	0734702000	24-T-S14	01	1.638,54
S 16	0734752000	24-T-S16	01	1.341,21
S 20	0734802000	24-T-S20	01	2.227,88
S 25	0734852000	24-T-S25	01	3.094,73
S 30	0734902000	24-T-S30	01	4.104,26
S 38	0734952000	24-T-S38	01	6.363,86

## T-Reduzierschraubungen

Dreiseitiger Rohranschluss nach DIN 2353 / ISO 8434-1

## T reducing couplings

Three sided tube connection according to  
DIN 2353 / ISO 8434-1



2

Typ Type	Bestell-Nr. Order-No.	Bestellbezeichnung Order designation	MG	€/100
L 6	0799562000	24-T-L6-L10-L6-P	01	3.647,06
L 6	0799772000	24-T-L6-L8-L6-P	01	2.524,00
L 8	0799762000	24-T-L8-L10-L8-P	01	2.850,26
L 8	0799512000	24-T-L8-L12-L8-P	01	2.508,01
L 8	0734062000	24-T-L8-L6-L8-P	01	1.321,40
L 8	0799592000	24-T-L8-L8-L6-P	01	*
L 10	0733542000	24-T-L10-L10-L6-P	01	2.403,60
L 10	0799522000	24-T-L10-L12-L10-P	01	4.400,00
L 10	0799462000	24-T-L10-L15-L10	01	3.657,62
L 10	0734122000	24-T-L10-L6-L10-P	01	1.569,81
L 10	0799572000	24-T-L10-L6-L6-P	01	*
L 10	0734112000	24-T-L10-L8-L10-P	01	2.097,06
L 12	0797322000	24-T-L12-L10-L10-P	01	2.826,47
L 12	0734162000	24-T-L12-L10-L12-P	01	1.762,73
L 12	0799552000	24-T-L12-L12-L10-P	01	5.293,00
L 12	0799542000	24-T-L12-L12-L8-P	01	*
L 12	0799472000	24-T-L12-L15-L12	01	2.920,29
L 12	0799382000	24-T-L12-L18-L12	01	5.152,12
L 12	0796532000	24-T-L12-L22-L12	01	*
L 12	0734182000	24-T-L12-L6-L12-P	01	2.093,00
L 12	0734172000	24-T-L12-L8-L12-P	01	2.020,00
L 12	0799932000	24-T-L12-L8-L8-P	01	2.572,75
L 15	0799492000	24-T-L15-L10-L10	01	4.235,45
L 15	0734222000	24-T-L15-L10-L15	01	3.088,12
L 15	0797612000	24-T-L15-L12-L12	01	2.979,74
L 15	0734212000	24-T-L15-L12-L15	01	2.649,39
L 15	0799942000	24-T-L15-L15-L10	01	*
L 15	0797732000	24-T-L15-L15-L12	01	2.423,44
L 15	0799952000	24-T-L15-L18-L15	01	4.977,00
L 15	0799972000	24-T-L15-L22-L15	01	6.597,00
L 15	0734242000	24-T-L15-L6-L15	01	4.576,00
L 15	0734232000	24-T-L15-L8-L15	01	8.191,34
L 18	0799402000	24-T-L18-L10-L10	01	6.715,34
L 18	0734282000	24-T-L18-L10-L18	01	3.565,13
L 18	0734272000	24-T-L18-L12-L18	01	3.631,20
L 18	0799412000	24-T-L18-L15-L15	01	12.142,32
L 18	0734262000	24-T-L18-L15-L18	01	3.752,77
L 18	0799422000	24-T-L18-L18-L10	01	4.410,82
L 18	0799442000	24-T-L18-L18-L15	01	7.525,00
L 18	0799742000	24-T-L18-L22-L15	01	*
L 18	0799962000	24-T-L18-L22-L18	01	11.667,00
L 18	0734292000	24-T-L18-L8-L18	01	4.498,30
L 22	0734342000	24-T-L22-L10-L22	01	7.306,00
L 22	0734332000	24-T-L22-L12-L22	01	4.899,73
L 22	0799362000	24-T-L22-L15-L15	01	7.542,53
L 22	0734322000	24-T-L22-L15-L22	01	4.659,25
L 22	0733562000	24-T-L22-L18-L18	01	6.488,06
L 22	0734312000	24-T-L22-L18-L22	01	5.490,40
L 22	0733652000	24-T-L22-L22-L18	01	5.256,51
L 22	0796512000	24-T-L22-L28-L22	01	*
L 28	0799312000	24-T-L28-L10-L28	01	11.029,70
L 28	0734392000	24-T-L28-L12-L28	01	6.925,45

\* Preis auf Anfrage / Price on request

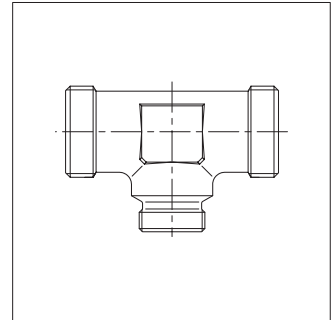
Fortsetzung auf Folgeseite  
Continued on following page

## T-Reduzierschraubungen

Dreiseitiger Rohranschluss nach DIN 2353 / ISO 8434-1

## T reducing couplings

Three sided tube connection according to  
DIN 2353 / ISO 8434-1



Typ Type	Bestell-Nr. Order-No.	Bestellbezeichnung Order designation	MG	€/100
L 28	0734382000	24-T-L28-L15-L28	01	8.094,89
L 28	0734372000	24-T-L28-L18-L28	01	9.293,38
L 28	0796352000	24-T-L28-L22-L22	01	11.134,10
L 28	0734362000	24-T-L28-L22-L28	01	7.543,86
L 28	1734082000	24-T-L28-L35-L28	01	*
L 28	1734102000	24-T-L28-L42-L28	01	*
L 35	0734432000	24-T-L35-L18-L35	01	8.661,00
L 35	1734042000	24-T-L35-L28-L28	01	*
L 35	0734412000	24-T-L35-L28-L35	01	9.124,39
L 35	1734092000	24-T-L35-L42-L35	01	*
L 42	0734492000	24-T-L42-L18-L42	01	10.423,90
L 42	0734482000	24-T-L42-L22-L42	01	10.614,50
L 42	0734472000	24-T-L42-L28-L42	01	11.373,40
S 10	0734622000	24-T-S10-S6-S10-P	01	3.290,27
S 12	0734662000	24-T-S12-S10-S12-P	01	4.420,07
S 12	0797822000	24-T-S12-S16-S12	01	3.972,13
S 12	0734672000	24-T-S12-S8-S12-P	01	4.412,14
S 12	0799302000	24-T-S12-S8-S8-P	01	3.492,44
S 16	0734782000	24-T-S16-S10-S16	01	3.409,21
S 16	0734772000	24-T-S16-S12-S16	01	3.752,77
S 16	0799222000	24-T-S16-S20-S16	01	6.456,35
S 16	0799292000	24-T-S16-S6-S16	01	5.877,57
S 16	0734792000	24-T-S16-S8-S16	01	4.192,77
S 20	0734842000	24-T-S20-S10-S20	01	9.080,64
S 20	0734832000	24-T-S20-S12-S20	01	9.071,39
S 20	0795972000	24-T-S20-S16-S16	01	*
S 20	0734812000	24-T-S20-S16-S20	01	6.587,17
S 20	0797452000	24-T-S20-S25-S20	01	8.415,98
S 25	0734892000	24-T-S25-S12-S25	01	8.622,00
S 25	0734872000	24-T-S25-S16-S25	01	7.228,05
S 25	1796912000	24-T-S25-S18-S25	01	*
S 25	0734862000	24-T-S25-S20-S25	01	7.897,98
S 25	0733572000	24-T-S25-S25-S20	01	*
S 25	0733982000	24-T-S25-S30-S25	01	19.058,45
S 30	0734932000	24-T-S30-S16-S30	01	14.565,00
S 30	0734922000	24-T-S30-S20-S30	01	9.626,00
S 38	0734992000	24-T-S38-S16-S38	01	12.386,00
S 38	0734972000	24-T-S38-S25-S38	01	11.132,00
S 38	0733482000	24-T-S38-S38-S25	01	*

\* Preis auf Anfrage / Price on request

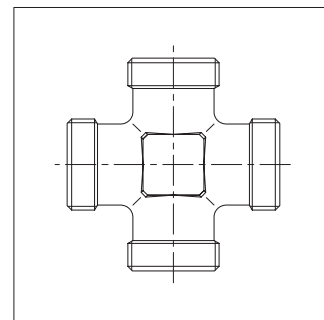


## Kreuzverschraubungen

Vierseitiger Rohranschluss nach DIN 2353 / ISO 8434-1

## Cross couplings

Four sided tube connection according to  
DIN 2353 / ISO 8434-1



2

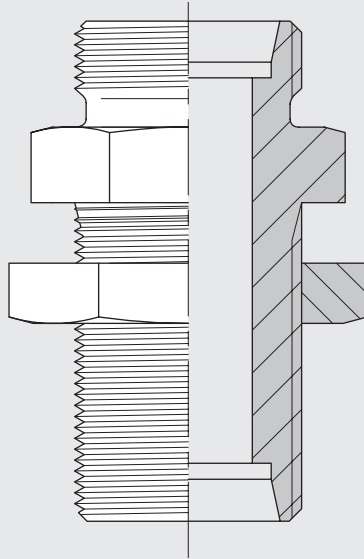
Typ Type	Bestell-Nr. Order-No.	Bestellbezeichnung Order designation	MG	€/100
LL 4	0735002000	24-K-LL4	01	2.712,82
LL 6	0735102000	24-K-LL6	01	2.666,57
LL 8	0735152000	24-K-LL8	01	2.785,50
L 6	0736002000	24-K-L6	01	2.161,80
L 8	0736052000	24-K-L8	01	2.382,47
L 10	0736102000	24-K-L10	01	2.562,18
L 12	0736152000	24-K-L12	01	2.794,75
L 15	0736202000	24-K-L15	01	3.240,07
L 18	0736252000	24-K-L18	01	3.931,16
L 22	0736302000	24-K-L22	01	5.717,69
L 28	0736352000	24-K-L28	01	7.121,00
L 35	0736402000	24-K-L35	01	9.876,12
L 42	0736452000	24-K-L42	01	13.591,21
S 6	0736502000	24-K-S6	01	2.630,89
S 8	0736552000	24-K-S8	01	2.863,49
S 10	0736602000	24-K-S10	01	3.006,17
S 12	0736652000	24-K-S12	01	3.140,98
S 14	0736702000	24-K-S14	01	4.586,57
S 16	0736752000	24-K-S16	01	4.240,36
S 20	0736802000	24-K-S20	01	6.136,57
S 25	0736852000	24-K-S25	01	6.789,32
S 30	0736902000	24-K-S30	01	9.442,71
S 38	0736952000	24-K-S38	01	13.597,37



Schottverschraubungen

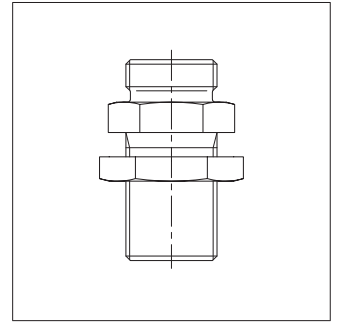
Bulkhead couplings

2



## Gerade Schottverschraubungen

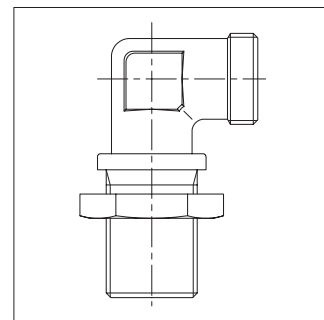
## Straight bulkhead couplings



Typ Type	Bestell-Nr. Order-No.	Bestellbezeichnung Order designation	MG	€/100
L 6	0137002066	24-BHSLN-L6	01	348,85
L 8	0137052066	24-BHSLN-L8	01	350,18
L 10	0137102066	24-BHSLN-L10	01	454,56
L 12	0137152066	24-BHSLN-L12	01	510,06
L 15	0137202066	24-BHSLN-L15	01	819,27
L 18	0137252066	24-BHSLN-L18	01	1.292,31
L 22	0137302066	24-BHSLN-L22	01	1.617,39
L 28	0137352066	24-BHSLN-L28	01	2.346,80
L 35	0137402066	24-BHSLN-L35	01	3.855,83
L 42	0137452066	24-BHSLN-L42	01	5.500,97
S 6	0137502066	24-BHSLN-S6	01	595,58
S 8	0137552066	24-BHSLN-S8	01	547,06
S 10	0137602066	24-BHSLN-S10	01	606,52
S 12	0137652066	24-BHSLN-S12	01	849,65
S 14	0137702066	24-BHSLN-S14	01	1.412,57
S 16	0137752066	24-BHSLN-S16	01	1.281,75
S 20	0137802066	24-BHSLN-S20	01	2.036,27
S 25	0137852066	24-BHSLN-S25	01	3.171,36
S 30	0137902066	24-BHSLN-S30	01	3.843,93
S 38	0137952066	24-BHSLN-S38	01	6.581,88

## Winkel-Schottverschraubungen

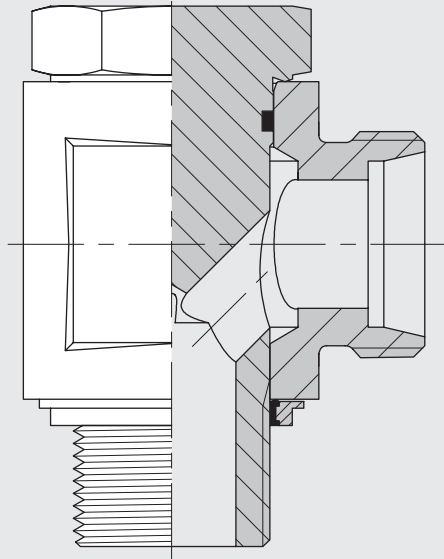
## Elbow bulkhead couplings



2

Typ Type	Bestell-Nr. Order-No.	Bestellbezeichnung Order designation	MG	€/100
L 6	0138002066	24-BHELN-L6	01	865,53
L 8	0138052066	24-BHELN-L8	01	887,98
L 10	0138102066	24-BHELN-L10	01	987,08
L 12	0138152066	24-BHELN-L12	01	1.210,41
L 15	0138202066	24-BHELN-L15	01	1.400,68
L 18	0138252066	24-BHELN-L18	01	1.912,08
L 22	0138302066	24-BHELN-L22	01	3.122,46
L 28	0138352066	24-BHELN-L28	01	4.694,91
L 35	0138402066	24-BHELN-L35	01	7.081,36
L 42	0138452066	24-BHELN-L42	01	10.510,39
S 6	0138502066	24-BHELN-S6	01	1.005,58
S 8	0138552066	24-BHELN-S8	01	1.177,86
S 10	0138602066	24-BHELN-S10	01	1.613,10
S 12	0138652066	24-BHELN-S12	01	1.409,93
S 14	0138702066	24-BHELN-S14	01	2.198,81
S 16	0138752066	24-BHELN-S16	01	1.868,45
S 20	0138802066	24-BHELN-S20	01	3.018,07
S 25	0138852066	24-BHELN-S25	01	4.832,35
S 30	0138902066	24-BHELN-S30	01	6.883,15
S 38	0138952066	24-BHELN-S38	01	10.378,27





## Schwenkverschraubungen

Normalausführung

Einschraubgewinde: Metrisches Feingewinde, zylindrisch

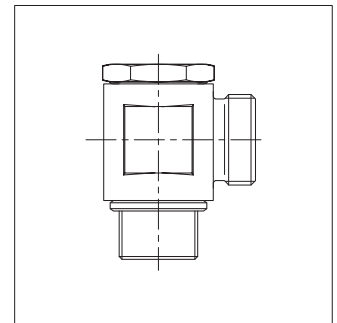
mit metallischem Dichtkantenring für Aussenkung  
DIN 3852 / ISO 9974  
d4 schmal

## Banjo couplings

Standard design

Male thread: metric fine thread, parallel

With metal sealing-edge ring for recesses  
DIN 3852 / ISO 9974  
d4 narrow



Typ Type	Gewinde Thread	Bestell-Nr. Order-No.	Bestellbezeichnung Order designation	MG	€/100
LL 4	M 8 x 1	1150002081	24-BSE-LL4-M8B •	15	1.320,07
LL 6	M 10 x 1	1150102081	24-BSE-LL6-M10B •	15	1.300,24
LL 8	M 10 x 1	1150152081	24-BSE-LL8-M10B •	15	1.308,19
L 6	M 10 x 1	1151002081	24-BSE-L6-M10B •	15	1.115,26
L 8	M 12 x 1,5	1151052081	24-BSE-L8-M12B •	15	1.265,89
L 10	M 14 x 1,5	1151102081	24-BSE-L10-M14B •	15	1.346,50
L 12	M 16 x 1,5	1151152081	24-BSE-L12-M16B •	15	1.576,41
L 12	M 18 x 1,5	1151172081	24-BSE-L12-M18B •	15	2.090,45
L 15	M 18 x 1,5	1151202081	24-BSE-L15-M18B •	15	1.815,60
L 18	M 22 x 1,5	1151252081	24-BSE-L18-M22B •	15	2.303,19
L 22	M 26 x 1,5	1151302081	24-BSE-L22-M26B •	15	3.109,23
S 6	M 12 x 1,5	1151502081	24-BSE-S6-M12B •	15	1.284,40
S 8	M 14 x 1,5	1151552081	24-BSE-S8-M14B •	15	1.374,25
S 10	M 16 x 1,5	1151602081	24-BSE-S10-M16B •	15	1.605,51
S 12	M 18 x 1,5	1151652081	24-BSE-S12-M18B •	15	1.662,32
S 14	M 18 x 1,5	1151712081	24-BSE-S14-M18B •	15	*
S 14	M 20 x 1,5	1151702081	24-BSE-S14-M20B •	15	2.694,33
S 16	M 22 x 1,5	1151752081	24-BSE-S16-M22B •	15	2.501,40
S 20	M 27 x 2	1151802081	24-BSE-S20-M27B •	15	3.554,56



## Schwenkverschraubungen

Normalausführung

Einschraubgewinde: Metrisches Feingewinde, zylindrisch

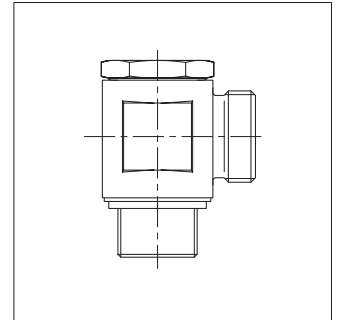
mit Weichdichtung für Aussenkung  
DIN 3852 / ISO 9974  
d4 schmal

## Banjo couplings

Standard design

Male thread: metric fine thread, parallel

With soft seal for recesses  
DIN 3852 / ISO 9974  
d4 narrow



Typ Type	Gewinde Thread	Bestell-Nr. Order-No.	Bestellbezeichnung Order designation	MG	€/100
LL 6	M 10 x 1	1150112081	24-BSE-LL6-M10E •	15	1.571,12
LL 8	M 10 x 1	1150162081	24-BSE-LL8-M10E •	15	1.579,07
L 6	M 10 x 1	1151012081	24-BSE-L6-M10E •	15	1.386,14
L 8	M 12 x 1,5	1151072081	24-BSE-L8-M12E •	15	1.544,71
L 10	M 14 x 1,5	1151112081	24-BSE-L10-M14E •	15	1.614,77
L 12	M 16 x 1,5	1151162081	24-BSE-L12-M16E •	15	1.931,86
L 12	M 18 x 1,5	1151182081	24-BSE-L12-M18E •	15	2.481,59
L 15	M 18 x 1,5	1151212081	24-BSE-L15-M18E •	15	2.206,75
L 18	M 22 x 1,5	1151262081	24-BSE-L18-M22E •	15	2.741,88
L 22	M 26 x 1,5	1151312081	24-BSE-L22-M26E •	15	3.752,75
S 6	M 12 x 1,5	1151512081	24-BSE-S6-M12E •	15	1.563,22
S 8	M 14 x 1,5	1151562081	24-BSE-S8-M14E •	15	1.642,51
S 10	M 16 x 1,5	1151612081	24-BSE-S10-M16E •	15	1.960,96
S 12	M 18 x 1,5	1151662081	24-BSE-S12-M18E •	15	2.053,47
S 16	M 22 x 1,5	1151762081	24-BSE-S16-M22E •	15	2.940,09
S 20	M 27 x 2	1151812081	24-BSE-S20-M27E •	15	4.003,84

## Schwenkverschraubungen

Normalausführung

Einschraubgewinde: Whitworth-Rohrgewinde, zylindrisch

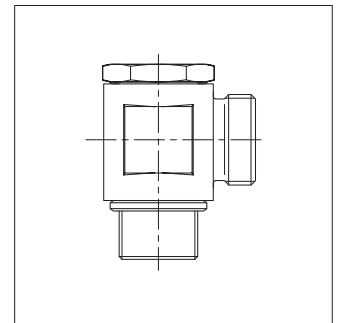
mit metallischem Dichtkantenring für Aussenkung  
DIN 3852 / ISO 1179  
d4 schmal

## Banjo couplings

Standard design

Male thread: Whitworth pipe thread, parallel

With metal sealing-edge ring for recesses  
DIN 3852 / ISO 1179  
d4 narrow



Typ Type	Gewinde Thread	Bestell-Nr. Order-No.	Bestellbezeichnung Order designation	MG	€/100
LL 4	G 1/8 A	1152002081	24-BSE-LL4-G1/8B •	15	2.032,28
LL 6	G 1/8 A	1152102081	24-BSE-LL6-G1/8B •	15	1.283,09
LL 8	G 1/8 A	1152152081	24-BSE-LL8-G1/8B •	15	1.291,00
L 6	G 1/8 A	1153002081	24-BSE-L6-G1/8B •	15	1.098,09
L 6	G 1/4 A	1153012081	24-BSE-L6-G1/4B	15	*
L 8	G 1/4 A	1153052081	24-BSE-L8-G1/4B •	15	1.324,05
L 10	G 1/4 A	1153102081	24-BSE-L10-G1/4B •	15	1.362,38
L 12	G 3/8 A	1153152081	24-BSE-L12-G3/8B •	15	1.589,62
L 12	G 1/2 A	1153172081	24-BSE-L12-G1/2B	15	2.457,82
L 15	G 3/8 A	1152982081	24-BSE-L15-G3/8B	15	3.842,01
L 15	G 1/2 A	1153202081	24-BSE-L15-G1/2B •	15	1.995,32
L 18	G 1/2 A	1153252081	24-BSE-L18-G1/2B •	15	2.256,94
L 22	G 3/4 A	1153302081	24-BSE-L22-G3/4B •	15	3.254,58
S 6	G 1/4 A	1153502081	24-BSE-S6-G1/4B •	15	1.322,73
S 8	G 1/4 A	1153552081	24-BSE-S8-G1/4B •	15	1.424,46
S 10	G 3/8 A	1153602081	24-BSE-S10-G3/8B •	15	1.613,42
S 12	G 3/8 A	1153652081	24-BSE-S12-G3/8B •	15	1.700,65
S 14	G 1/2 A	1153702081	24-BSE-S14-G1/2B •	15	2.600,51
S 16	G 1/2 A	1153752081	24-BSE-S16-G1/2B •	15	2.313,75
S 20	G 3/4 A	1153802081	24-BSE-S20-G3/4B •	15	3.249,32

## Schwenkverschraubungen

Normalausführung

Einschraubgewinde: Whitworth-Rohrgewinde, zylindrisch

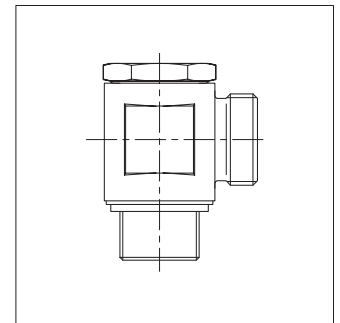
mit Weichdichtung für Aussenkung  
DIN 3852 / ISO 1179  
d4 schmal

## Banjo couplings

Standard design

Male thread: Whitworth pipe thread, parallel

With soft seal for recesses  
DIN 3852 / ISO 1179  
d4 narrow



2

Typ Type	Gewinde Thread	Bestell-Nr. Order-No.	Bestellbezeichnung Order designation	MG	€/100
LL 4	G 1/8 A	1152012081	24-BSE-LL4-G1/8E •	15	1.581,71
LL 6	G 1/8 A	1152112081	24-BSE-LL6-G1/8E •	15	1.553,97
LL 8	G 1/8 A	1152162081	24-BSE-LL8-G1/8E •	15	1.561,88
L 6	G 1/8 A	1153022081	24-BSE-L6-G1/8E •	15	1.368,97
L 6	G 1/4 A	1153032081	24-BSE-L6-G1/4E	15	*
L 8	G 1/4 A	1153062081	24-BSE-L8-G1/4E •	15	1.598,92
L 10	G 1/4 A	1153122081	24-BSE-L10-G1/4E •	15	1.637,26
L 10	G 3/8 A	1153132081	24-BSE-L10-G3/8E	15	*
L 12	G 1/4 A	1153972081	24-BSE-L12-G1/4E	15	*
L 12	G 3/8 A	1153992081	24-BSE-L12-G3/8E •	15	1.931,86
L 12	G 1/2 A	1153982081	24-BSE-L12-G1/2E	15	2.903,12
L 15	G 3/8 A	1152992081	24-BSE-L15-G3/8E	15	4.184,24
L 15	G 1/2 A	1153212081	24-BSE-L15-G1/2E •	15	2.440,63
L 18	G 1/2 A	1153262081	24-BSE-L18-G1/2E •	15	2.702,25
L 22	G 3/4 A	1153312081	24-BSE-L22-G3/4E •	15	3.690,65
S 6	G 1/4 A	1153512081	24-BSE-S6-G1/4E •	15	1.597,61
S 8	G 1/4 A	1153562081	24-BSE-S8-G1/4E •	15	1.699,34
S 10	G 3/8 A	1153612081	24-BSE-S10-G3/8E •	15	1.955,66
S 12	G 3/8 A	1153662081	24-BSE-S12-G3/8E •	15	2.042,89
S 14	G 1/2 A	1153712081	24-BSE-S14-G1/2E •	15	3.045,82
S 16	G 1/2 A	1153762081	24-BSE-S16-G1/2E •	15	2.759,06
S 20	G 3/4 A	1153812081	24-BSE-S20-G3/4E •	15	3.685,38

## Schwenkverschraubungen

Drosselfreie Ausführung mit exzentrischem Durchflusskanal

Einschraubgewinde: Metrisches Feingewinde, zylindrisch

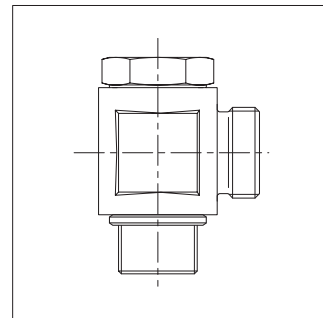
mit Dichtkantenring für Aussenkung  
DIN 3852 / ISO 9974  
d4 schmal

## Banjo couplings

Unrestricted flow design with eccentric flow channel

Male thread: metric fine thread, parallel

With sealing-edge ring for recesses  
DIN 3852 / ISO 9974  
d4 narrow



Typ Type	Gewinde Thread	Bestell-Nr. Order-No.	Bestellbezeichnung Order designation	MG	€/100
L 6	M 10 x 1	1155002081	24-BEE-L6-M10B	• 15	1.148,28
L 8	M 12 x 1,5	1155052081	24-BEE-L8-M12B	• 15	1.228,90
L 10	M 14 x 1,5	1155102081	24-BEE-L10-M14B	• 15	1.292,31
L 10	M 18 x 1,5	1154952081	24-BEE-L10-M18B	15	*
L 12	M 16 x 1,5	1155152081	24-BEE-L12-M16B	• 15	1.590,96
L 12	M 18 x 1,5	1155172081	24-BEE-L12-M18B	15	5.319,94
L 15	M 18 x 1,5	1155202081	24-BEE-L15-M18B	• 15	1.860,51
L 15	M 22 x 1,5	1155222081	24-BEE-L15-M22B	15	6.752,56
L 18	M 22 x 1,5	1155252081	24-BEE-L18-M22B	• 15	2.666,57
L 22	M 26 x 1,5	1155302081	24-BEE-L22-M26B	• 15	3.927,20
L 28	M 33 x 2	1155352081	24-BEE-L28-M33B	• 15	6.828,98
L 35	M 42 x 2	1155402081	24-BEE-L35-M42B	• 15	10.428,48
L 42	M 48 x 2	1155452081	24-BEE-L42-M48B	• 15	14.078,17
S 6	M 12 x 1,5	1155502081	24-BEE-S6-M12B	• 15	1.265,89
S 8	M 14 x 1,5	1155552081	24-BEE-S8-M14B	• 15	1.325,36
S 10	M 16 x 1,5	1155602081	24-BEE-S10-M16B	• 15	1.637,20
S 12	M 18 x 1,5	1155652081	24-BEE-S12-M18B	• 15	1.823,53
S 14	M 20 x 1,5	1155702081	24-BEE-S14-M20B	• 15	2.529,16
S 16	M 22 x 1,5	1155752081	24-BEE-S16-M22B	• 15	2.784,21
S 20	M 22 x 1,5	1154942081	24-BEE-S20-M22B	15	*
S 20	M 27 x 2	1155802081	24-BEE-S20-M27B	• 15	4.502,02
S 25	M 33 x 2	1155852081	24-BEE-S25-M33B	• 15	6.889,76
S 30	M 42 x 2	1155902081	24-BEE-S30-M42B	• 15	10.789,19
S 38	M 48 x 2	1155952081	24-BEE-S38-M48B	• 15	14.668,84

## Schwenkverschraubungen

Drosselfreie Ausführung mit exzentrischem Durchflusskanal

Einschraubgewinde: Metrisches Feingewinde, zylindrisch

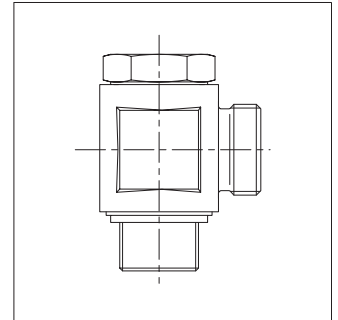
mit Weichdichtung für Aussenkung  
DIN 3852 / ISO 9974  
d4 schmal

## Banjo couplings

Unrestricted flow design with eccentric flow channel

Male thread: metric fine thread, parallel

With soft seal for recesses  
DIN 3852 / ISO 9974  
d4 narrow



2

Typ Type	Gewinde Thread	Bestell-Nr. Order-No.	Bestellbezeichnung Order designation	MG	€/100
L 6	M 10 x 1	1155012081	24-BEE-L6-M10E •	15	1.419,18
L 8	M 12 x 1,5	1155062081	24-BEE-L8-M12E •	15	1.507,71
L 8	M 14 x 1,5	1155072081	24-BEE-L8-M14E •	15	*
L 10	M 14 x 1,5	1155112081	24-BEE-L10-M14E •	15	1.560,57
L 12	M 16 x 1,5	1155162081	24-BEE-L12-M16E •	15	1.946,41
L 12	M 18 x 1,5	1156802081	24-BEE-L12-M18E •	15	*
L 15	M 18 x 1,5	1155212081	24-BEE-L15-M18E •	15	2.251,66
L 15	M 22 x 1,5	1156822081	24-BEE-L15-M22E •	15	8.941,45
L 18	M 22 x 1,5	1155262081	24-BEE-L18-M22E •	15	3.096,02
L 22	M 26 x 1,5	1155312081	24-BEE-L22-M26E •	15	4.535,04
L 28	M 33 x 2	1155362081	24-BEE-L28-M33E •	15	7.498,92
L 35	M 42 x 2	1155412081	24-BEE-L35-M42E •	15	11.571,47
L 42	M 48 x 2	1155462081	24-BEE-L42-M48E •	15	15.284,61
S 6	M 12 x 1,5	1155512081	24-BEE-S6-M12E •	15	1.544,70
S 8	M 14 x 1,5	1155562081	24-BEE-S8-M14E •	15	1.593,61
S 10	M 16 x 1,5	1155612081	24-BEE-S10-M16E •	15	1.992,67
S 12	M 18 x 1,5	1155662081	24-BEE-S12-M18E •	15	2.214,67
S 16	M 22 x 1,5	1155762081	24-BEE-S16-M22E •	15	3.213,64
S 20	M 22 x 1,5	1154832081	24-BEE-S20-M22E •	15	*
S 20	M 27 x 2	1155812081	24-BEE-S20-M27E •	15	4.951,28
S 25	M 33 x 2	1155862081	24-BEE-S25-M33E •	15	7.559,71
S 30	M 42 x 2	1155912081	24-BEE-S30-M42E •	15	11.932,22
S 38	M 48 x 2	1155962081	24-BEE-S38-M48E •	15	15.875,28

## Schwenkverschraubungen

Drosselfreie Ausführung mit exzentrischem Durchflusskanal

Einschraubgewinde: Whitworth-Rohrgewinde, zylindrisch

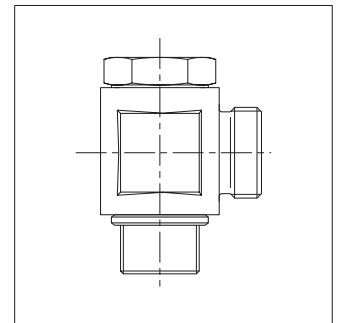
mit Dichtkantenring für Aussenkung  
DIN 3852 / ISO 1179  
d4 schmal

## Banjo couplings

Unrestricted flow design with eccentric flow channel

Male thread: Whitworth pipe thread, parallel

With sealing-edge ring for recesses  
DIN 3852 / ISO 1179  
d4 narrow



Typ Type	Gewinde Thread	Bestell-Nr. Order-No.	Bestellbezeichnung Order designation	MG	€/100
L 6	G 1/8 A	1157002081	24-BEE-L6-G1/8B •	15	1.146,96
L 6	G 1/4 A	1156832081	24-BEE-L6-G1/4B	15	*
L 8	G 1/4 A	1157052081	24-BEE-L8-G1/4B •	15	1.255,32
L 10	G 1/4 A	1157102081	24-BEE-L10-G1/4B •	15	1.276,47
L 12	G 3/8 A	1157152081	24-BEE-L12-G3/8B •	15	1.635,89
L 12	G 1/2 A	1157192081	24-BEE-L12-G1/2B	15	4.483,27
L 15	G 1/2 A	1157202081	24-BEE-L15-G1/2B •	15	1.997,96
L 18	G 1/2 A	1157252081	24-BEE-L18-G1/2B •	15	2.675,83
L 22	G 3/4 A	1157302081	24-BEE-L22-G3/4B •	15	4.324,93
L 28	G 1 A	1157352081	24-BEE-L28-G1B •	15	6.831,64
L 35	G 1 1/4 A	1157402081	24-BEE-L35-G11/4B •	15	10.359,76
L 42	G 1 1/2 A	1157452081	24-BEE-L42-G11/2B •	15	14.034,56
S 6	G 1/4 A	1157502081	24-BEE-S6-G1/4B •	15	1.256,64
S 8	G 1/4 A	1157552081	24-BEE-S8-G1/4B •	15	1.309,50
S 10	G 3/8 A	1157602081	24-BEE-S10-G3/8B •	15	1.682,15
S 12	G 3/8 A	1157652081	24-BEE-S12-G3/8B •	15	1.686,12
S 14	G 1/2 A	1157702081	24-BEE-S14-G1/2B •	15	2.337,54
S 16	G 1/2 A	1157752081	24-BEE-S16-G1/2B •	15	2.669,23
S 20	G 3/4 A	1157802081	24-BEE-S20-G3/4B •	15	4.474,25
S 25	G 1 A	1157852081	24-BEE-S25-G1B •	15	6.892,42
S 30	G 1 1/4 A	1157902081	24-BEE-S30-G11/4B •	15	10.720,49
S 38	G 1 1/2 A	1157952081	24-BEE-S38-G11/2B •	15	14.625,21

## Schwenkverschraubungen

Drosselfreie Ausführung mit exzentrischem Durchflusskanal

Einschraubgewinde: Whitworth-Rohrgewinde, zylindrisch

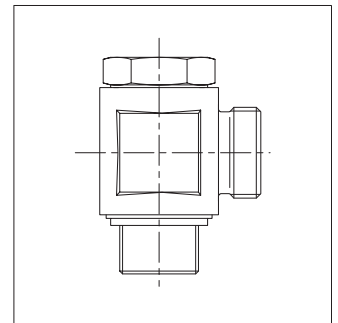
mit Weichdichtung für Aussenkung  
DIN 3852 / ISO 1179  
d4 schmal

## Banjo couplings

Unrestricted flow design with eccentric flow channel

Male thread: Whitworth pipe thread, parallel

With soft seal for recesses  
DIN 3852 / ISO 1179  
d4 narrow



Typ Type	Gewinde Thread	Bestell-Nr. Order-No.	Bestellbezeichnung Order designation	MG	€/100
L 6	G 1/8 A	1157012081	24-BEE-L6-G1/8E •	15	1.417,85
L 6	G 1/4 A	1154812081	24-BEE-L6-G1/4E	15	1.788,91
L 8	G 1/4 A	1157062081	24-BEE-L8-G1/4E •	15	1.530,17
L 10	G 1/4 A	1157112081	24-BEE-L10-G1/4E •	15	1.551,31
L 10	G 3/8 A	1154732081	24-BEE-L10-G3/8E	15	*
L 12	G 1/4 A	1154822081	24-BEE-L12-G1/4E	15	2.223,37
L 12	G 3/8 A	1157162081	24-BEE-L12-G3/8E •	15	1.978,15
L 12	G 1/2 A	1156812081	24-BEE-L12-G1/2E	15	*
L 15	G 1/2 A	1157212081	24-BEE-L15-G1/2E •	15	2.367,95
L 18	G 1/2 A	1157262081	24-BEE-L18-G1/2E •	15	3.045,82
L 22	G 3/4 A	1157312081	24-BEE-L22-G3/4E •	15	4.775,54
L 28	G 1 A	1157362081	24-BEE-L28-G1E •	15	7.518,75
L 35	G 1 1/4 A	1157412081	24-BEE-L35-G11/4E •	15	11.502,76
L 42	G 1 1/2 A	1157462081	24-BEE-L42-G11/2E •	15	15.241,01
S 6	G 1/4 A	1157512081	24-BEE-S6-G1/4E •	15	1.531,49
S 8	G 1/4 A	1157562081	24-BEE-S8-G1/4E •	15	1.584,35
S 10	G 3/8 A	1157612081	24-BEE-S10-G3/8E •	15	2.024,39
S 12	G 3/8 A	1157662081	24-BEE-S12-G3/8E •	15	2.028,34
S 14	G 1/2 A	1157712081	24-BEE-S14-G1/2E •	15	*
S 16	G 1/2 A	1157762081	24-BEE-S16-G1/2E •	15	3.039,21
S 20	G 3/4 A	1157812081	24-BEE-S20-G3/4E •	15	4.910,31
S 25	G 1 A	1157862081	24-BEE-S25-G1E •	15	7.579,53
S 30	G 1 1/4 A	1157912081	24-BEE-S30-G11/4E •	15	11.863,51
S 38	G 1 1/2 A	1157962081	24-BEE-S38-G11/2E •	15	15.831,66

## Schwenkverschraubungen

Kompaktausführung - **Hochdruck**

Einschraubgewinde: Metrisches Feingewinde, zylindrisch

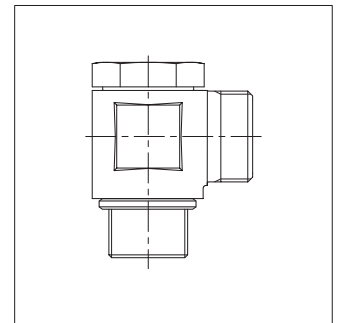
mit metallischem Dichtkantenring für Aussenkung  
DIN 3852 / ISO 9974  
d4 schmal

## Banjo couplings

Compact design - **high-pressure**

Male thread: metric fine thread, parallel

With metal sealing-edge ring for recesses  
DIN 3852 / ISO 9974  
d4 narrow



Typ Type	Gewinde Thread	Bestell-Nr. Order-No.	Bestellbezeichnung Order designation	MG	€/100
L 6	M 10 x 1	1152202081	24-BCE-L6-M10B •	33	1.208,74
L 8	M 12 x 1,5	1152212081	24-BCE-L8-M12B •	33	1.295,64
L 10	M 14 x 1,5	1152222081	24-BCE-L10-M14B •	33	1.363,11
L 12	M 16 x 1,5	1152232081	24-BCE-L12-M16B •	33	1.662,00
L 12	M 18 x 1,5	1152242081	24-BCE-L12-M18B	33	1.754,63
L 15	M 18 x 1,5	1152252081	24-BCE-L15-M18B •	33	1.962,18
L 18	M 22 x 1,5	1152262081	24-BCE-L18-M22B •	33	2.801,82
L 22	M 26 x 1,5	1152272081	24-BCE-L22-M26B •	33	4.029,66
L 28	M 33 x 2	1152282081	24-BCE-L28-M33B •	33	7.078,53
L 35	M 42 x 2	1152292081	24-BCE-L35-M42B •	33	10.804,41
L 42	M 48 x 2	1152302081	24-BCE-L42-M48B •	33	14.600,69
S 6	M 12 x 1,5	1152312081	24-BCE-S6-M12B •	33	1.334,70
S 8	M 14 x 1,5	1152322081	24-BCE-S8-M14B •	33	1.396,59
S 10	M 16 x 1,5	1152332081	24-BCE-S10-M16B •	33	1.711,11
S 12	M 18 x 1,5	1152342081	24-BCE-S12-M18B •	33	1.922,00
S 16	M 22 x 1,5	1152362081	24-BCE-S16-M22B •	33	2.794,00
S 20	M 27 x 2	1152372081	24-BCE-S20-M27B •	33	4.652,40
S 25	M 33 x 2	1152382081	24-BCE-S25-M33B •	33	7.142,14
S 30	M 42 x 2	1152392081	24-BCE-S30-M42B •	33	11.182,68
S 38	M 48 x 2	1152402081	24-BCE-S38-M48B •	33	15.216,64

● Standardgrößen / Standard size



## Schwenkverschraubungen

Kompaktausführung - **Hochdruck**

Einschraubgewinde: Metrisches Feingewinde, zylindrisch

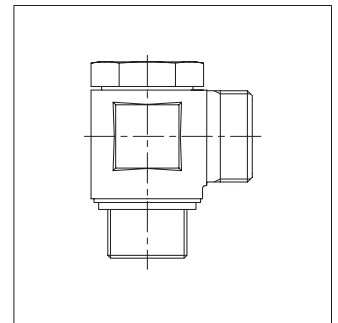
mit Weichdichtung für Aussenkung  
DIN 3852 / ISO 9974  
d4 schmal

## Banjo couplings

Compact design - **high-pressure**

Male thread: metric fine thread, parallel

With soft seal for recesses  
DIN 3852 / ISO 9974  
d4 narrow



2

Typ Type	Gewinde Thread	Bestell-Nr. Order-No.	Bestellbezeichnung Order designation	MG	€/100
L 6	M 10 x 1	1150202081	24-BCE-L6-M10E •	33	1.479,62
L 8	M 12 x 1,5	1150212081	24-BCE-L8-M12E •	33	1.574,47
L 10	M 14 x 1,5	1150222081	24-BCE-L10-M14E •	33	1.631,38
L 12	M 16 x 1,5	1150232081	24-BCE-L12-M16E •	33	2.017,45
L 12	M 18 x 1,5	1150242081	24-BCE-L12-M18E	33	2.145,78
L 15	M 18 x 1,5	1150252081	24-BCE-L15-M18E •	33	2.353,33
L 18	M 22 x 1,5	1150262081	24-BCE-L18-M22E •	33	3.247,12
L 22	M 26 x 1,5	1150272081	24-BCE-L22-M26E •	33	4.673,18
L 28	M 33 x 2	1150282081	24-BCE-L28-M33E •	33	7.748,46
L 35	M 42 x 2	1150292081	24-BCE-L35-M42E •	33	11.947,41
L 42	M 48 x 2	1150302081	24-BCE-L42-M48E •	33	15.807,13
S 6	M 12 x 1,5	1150312081	24-BCE-S6-M12E •	33	1.613,52
S 8	M 14 x 1,5	1150322081	24-BCE-S8-M14E •	33	1.664,85
S 10	M 16 x 1,5	1150332081	24-BCE-S10-M16E •	33	2.066,56
S 12	M 18 x 1,5	1150342081	24-BCE-S12-M18E •	33	2.313,15
S 16	M 22 x 1,5	1150362081	24-BCE-S16-M22E •	33	3.239,31
S 20	M 27 x 2	1150372081	24-BCE-S20-M27E •	33	5.101,67
S 25	M 33 x 2	1150382081	24-BCE-S25-M33E •	33	7.812,07
S 30	M 42 x 2	1150392081	24-BCE-S30-M42E •	33	12.325,68
S 38	M 48 x 2	1150402081	24-BCE-S38-M48E •	33	16.423,08

## Schwenkverschraubungen

Kompaktausführung - **Hochdruck**

Einschraubgewinde: Whitworth-Rohrgewinde, zylindrisch

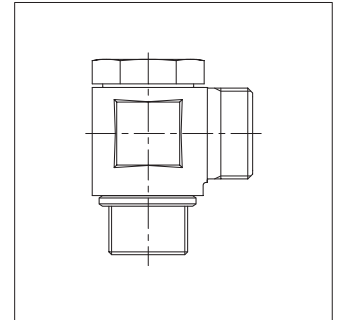
mit metallischem Dichtkantenring für Aussenkung  
DIN 3852 / ISO 1179  
d4 schmal

## Banjo couplings

Compact design - **high-pressure**

Male thread: Whitworth pipe thread, parallel

With metal sealing-edge ring for recesses  
DIN 3852 / ISO 1179  
d4 narrow



Typ Type	Gewinde Thread	Bestell-Nr. Order-No.	Bestellbezeichnung Order designation	MG	€/100
L 6	G 1/8 A	1152412081	24-BCE-L6-G1/8B •	33	1.208,74
L 6	G 1/4 A	1152422081	24-BCE-L6-G1/4B	33	1.447,99
L 8	G 1/4 A	1152432081	24-BCE-L8-G1/4B •	33	1.325,25
L 10	G 1/4 A	1152442081	24-BCE-L10-G1/4B •	33	1.347,57
L 12	G 1/4 A	1152452081	24-BCE-L12-G1/4B	33	1.810,64
L 12	G 3/8 A	1152462081	24-BCE-L12-G3/8B •	33	1.720,97
L 15	G 1/2 A	1152472081	24-BCE-L15-G1/2B •	33	2.022,96
L 18	G 1/2 A	1152482081	24-BCE-L18-G1/2B •	33	2.749,37
L 22	G 3/4 A	1152492081	24-BCE-L22-G3/4B •	33	4.478,14
L 28	G 1 A	1152502081	24-BCE-L28-G1B •	33	7.064,70
L 35	G 1 1/4 A	1152512081	24-BCE-L35-G11/4B •	33	10.734,10
L 42	G 1 1/2 A	1152522081	24-BCE-L42-G11/2B •	33	14.554,94
S 6	G 1/4 A	1152532081	24-BCE-S6-G1/4B •	33	1.364,30
S 8	G 1/4 A	1152542081	24-BCE-S8-G1/4B •	33	1.382,16
S 10	G 3/8 A	1152552081	24-BCE-S10-G3/8B •	33	1.770,06
S 12	G 3/8 A	1152562081	24-BCE-S12-G3/8B •	33	1.774,53
S 14	G 1/2 A	1152572081	24-BCE-S14-G1/2B •	33	2.388,95
S 16	G 1/2 A	1152582081	24-BCE-S16-G1/2B •	33	2.741,56
S 20	G 3/4 A	1152592081	24-BCE-S20-G3/4B •	33	4.635,48
S 25	G 1 A	1152602081	24-BCE-S25-G1B •	33	7.128,29
S 30	G 1 1/4 A	1152612081	24-BCE-S30-G11/4B •	33	11.112,37
S 38	G 1 1/2 A	1152622081	24-BCE-S38-G11/2B •	33	15.172,00

● Standardgrößen / Standard size

## Schwenkverschraubungen

Kompaktausführung - **Hochdruck**

Einschraubgewinde: Whitworth-Rohrgewinde, zylindrisch

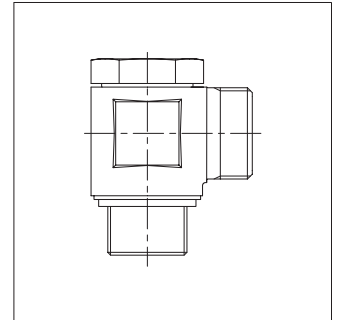
mit Weichdichtung für Aussenkung  
DIN 3852 / ISO 1179  
d4 schmal

## Banjo couplings

Compact design - **high-pressure**

Male thread: Whitworth pipe thread, parallel

With soft seal for recesses  
DIN 3852 / ISO 1179  
d4 narrow



2

Typ Type	Gewinde Thread	Bestell-Nr. Order-No.	Bestellbezeichnung Order designation	MG	€/100
L 6	G 1/8 A	1150412081	24-BCE-L6-G1/8E •	33	1.479,62
L 6	G 1/4 A	1150422081	24-BCE-L6-G1/4E	33	1.722,87
L 8	G 1/4 A	1150432081	24-BCE-L8-G1/4E •	33	1.600,13
L 10	G 1/4 A	1150442081	24-BCE-L10-G1/4E •	33	1.622,44
L 12	G 1/4 A	1150452081	24-BCE-L12-G1/4E	33	2.085,52
L 12	G 3/8 A	1150462081	24-BCE-L12-G3/8E •	33	2.063,20
L 15	G 1/2 A	1150472081	24-BCE-L15-G1/2E •	33	2.468,26
L 18	G 1/2 A	1150482081	24-BCE-L18-G1/2E •	33	5.343,20
L 22	G 3/4 A	1150492081	24-BCE-L22-G3/4E •	33	4.914,20
L 28	G 1 A	1150502081	24-BCE-L28-G1E •	33	7.751,81
L 35	G 1 1/4 A	1150512081	24-BCE-L35-G11/4E •	33	11.877,11
L 42	G 1 1/2 A	1150522081	24-BCE-L42-G11/2E •	33	15.761,38
S 6	G 1/4 A	1150532081	24-BCE-S6-G1/4E •	33	1.639,18
S 8	G 1/4 A	1150542081	24-BCE-S8-G1/4E •	33	1.657,04
S 10	G 3/8 A	1150552081	24-BCE-S10-G3/8E •	33	2.112,30
S 12	G 3/8 A	1150562081	24-BCE-S12-G3/8E •	33	2.116,77
S 14	G 1/2 A	1150572081	24-BCE-S14-G1/2E •	33	2.834,26
S 16	G 1/2 A	1150582081	24-BCE-S16-G1/2E •	33	3.186,87
S 20	G 3/4 A	1150592081	24-BCE-S20-G3/4E •	33	5.071,54
S 25	G 1 A	1150602081	24-BCE-S25-G1E •	33	7.815,41
S 30	G 1 1/4 A	1150612081	24-BCE-S30-G11/4E •	33	12.255,38
S 38	G 1 1/2 A	1150622081	24-BCE-S38-G11/2E •	33	16.378,44

● Standardgrößen / Standard size

## T-Schwenkverschraubungen

Kompaktausführung - **Hochdruck**

Einschraubgewinde: Metrisches Feingewinde, zylindrisch

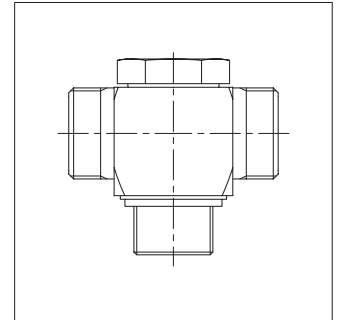
mit Weichdichtung für Aussenkung  
DIN 3852 / ISO 9974  
d4 schmal

## T banjo couplings

Compact design - **high-pressure**

Male thread: metric fine thread, parallel

With soft seal for recesses  
DIN 3852 / ISO 9974  
d4 narrow



Typ Type	Gewinde Thread	Bestell-Nr. Order-No.	Bestellbezeichnung Order designation	MG	€/100
L 6	M 10 x 1	1154202081	24-BCT-L6-M10E •	33	2.864,27
L 8	M 12 x 1,5	1154212081	24-BCT-L8-M12E •	33	3.092,19
L 10	M 14 x 1,5	1150972081	24-BCT-L10-M14E •	33	3.523,63
L 12	M 16 x 1,5	1154232081	24-BCT-L12-M16E •	33	3.791,82
L 12	M 18 x 1,5	1154242081	24-BCT-L12-M18E	33	3.791,82
L 15	M 18 x 1,5	1154252081	24-BCT-L15-M18E •	33	5.439,15
L 18	M 22 x 1,5	1154262081	24-BCT-L18-M22E •	33	6.987,90
L 22	M 26 x 1,5	1154272081	24-BCT-L22-M26E •	33	13.687,46
L 28	M 33 x 2	1154282081	24-BCT-L28-M33E •	33	17.847,12
L 35	M 42 x 2	1154292081	24-BCT-L35-M42E •	33	21.783,11
L 42	M 48 x 2	1154302081	24-BCT-L42-M48E •	33	26.003,20
S 6	M 12 x 1,5	1154312081	24-BCT-S6-M12E •	33	3.107,03
S 8	M 14 x 1,5	1154322081	24-BCT-S8-M14E •	33	3.686,88
S 10	M 16 x 1,5	1154332081	24-BCT-S10-M16E •	33	4.025,04
S 12	M 18 x 1,5	1154342081	24-BCT-S12-M18E •	33	5.219,72
S 16	M 22 x 1,5	1154362081	24-BCT-S16-M22E •	33	7.868,80
S 20	M 27 x 2	1154372081	24-BCT-S20-M27E •	33	13.395,94
S 25	M 33 x 2	1154382081	24-BCT-S25-M33E •	33	15.826,65
S 30	M 42 x 2	1154392081	24-BCT-S30-M42E •	33	21.849,89
S 38	M 48 x 2	1154402081	24-BCT-S38-M48E •	33	27.157,60

● Standardgrößen / Standard size

## T-Schwenkverschraubungen

Kompaktausführung - **Hochdruck**

Einschraubgewinde: Whitworth-Rohrgewinde, zylindrisch

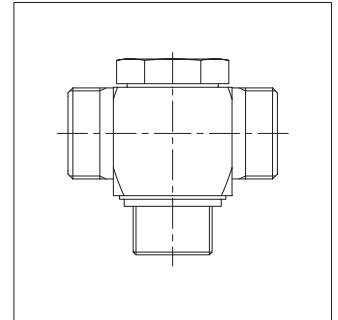
mit Weichdichtung für Aussenkung  
DIN 3852 / ISO 1179  
d4 schmal

## T banjo couplings

Compact design - **high-pressure**

Male thread: Whitworth pipe thread, parallel

With soft seal for recesses  
DIN 3852 / ISO 1179  
d4 narrow



2

Typ Type	Gewinde Thread	Bestell-Nr. Order-No.	Bestellbezeichnung Order designation	MG	€/100
L 6	G 1/8 A	1154412081	24-BCT-L6-G1/8E •	33	2.737,07
L 8	G 1/4 A	1154432081	24-BCT-L8-G1/4E •	33	2.977,70
L 10	G 1/4 A	1154442081	24-BCT-L10-G1/4E •	33	3.246,95
L 12	G 3/8 A	1154462081	24-BCT-L12-G3/8E •	33	3.861,79
L 15	G 1/2 A	1154472081	24-BCT-L15-G1/2E •	33	5.555,76
L 18	G 1/2 A	1154482081	24-BCT-L18-G1/2E •	33	6.532,08
L 22	G 3/4 A	1154492081	24-BCT-L22-G3/4E •	33	10.222,13
L 28	G 1 A	1154502081	24-BCT-L28-G1E •	33	17.310,74
L 35	G 1 1/4 A	1154512081	24-BCT-L35-G1 1/4E •	33	20.924,47
L 42	G 1 1/2 A	1154522081	24-BCT-L42-G1 1/2E •	33	25.997,90
S 6	G 1/4 A	1154532081	24-BCT-S6-G1/4E •	33	3.227,87
S 8	G 1/4 A	1154542081	24-BCT-S8-G1/4E •	33	3.579,81
S 10	G 3/8 A	1154552081	24-BCT-S10-G3/8E •	33	4.108,78
S 12	G 3/8 A	1154562081	24-BCT-S12-G3/8E •	33	5.274,84
S 14	G 1/2 A	1154572081	24-BCT-S14-G1/2E •	33	8.388,61
S 16	G 1/2 A	1154582081	24-BCT-S16-G1/2E •	33	6.792,85
S 20	G 3/4 A	1154592081	24-BCT-S20-G3/4E •	33	13.371,56
S 25	G 1 A	1154602081	24-BCT-S25-G1E •	33	15.785,31
S 30	G 1 1/4 A	1154612081	24-BCT-S30-G1 1/4E •	33	20.993,37
S 38	G 1 1/2 A	1154622081	24-BCT-S38-G1 1/2E •	33	27.151,24

## Drehverschraubungen

Einschraubgewinde: Metrisches Feingewinde, zylindrisch

Abdichtung durch Profildichtung PEFLEX

Standardwerkstoff der Formdichtungen ist NBR

Ausführung: Aus Vierkantstahl

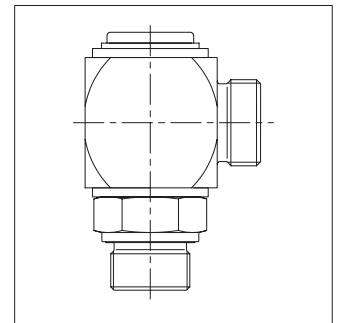
## Rotary couplings

Male thread: metric fine thread, parallel

Sealed with PEFLEX profile seal ring

Standard profile seal ring material is NBR

Design version: of square bar steel



Typ Type	Gewinde Thread	Bestell-Nr. Order-No.	Bestellbezeichnung Order designation	MG	€/100
L 6	M 10 x 1	1175001081	24-RCE-L6-M10E-C10 •	10	10.763,26
L 8	M 12 x 1,5	1175051081	24-RCE-L8-M12E-C10 •	10	11.610,96
L 10	M 14 x 1,5	1175101081	24-RCE-L10-M14E-C10 •	10	11.598,11
L 12	M 16 x 1,5	1175151081	24-RCE-L12-M16E-C10 •	10	11.578,13
L 15	M 18 x 1,5	1175201081	24-RCE-L15-M18E-C10 •	10	17.798,31
L 15	M 22 x 1,5	1175221081	24-RCE-L15-M22E-C10 •	10	18.701,60
L 18	M 22 x 1,5	1175251081	24-RCE-L18-M22E-C10 •	10	20.135,08
L 22	M 26 x 1,5	1175301081	24-RCE-L22-M26E-C10 •	10	29.887,95
L 28	M 33 x 2	1175351081	24-RCE-L28-M33E-C10 •	10	40.337,25
S 6	M 12 x 1,5	1175501081	24-RCE-S6-M12E-C10 •	10	11.612,39
S 8	M 14 x 1,5	1175551081	24-RCE-S8-M14E-C10 •	10	11.605,26
S 10	M 16 x 1,5	1175601081	24-RCE-S10-M16E-C10 •	10	11.573,86
S 12	M 18 x 1,5	1175651081	24-RCE-S12-M18E-C10 •	10	20.262,10
S 14	M 20 x 1,5	1175701081	24-RCE-S14-M20E-C10 •	10	20.169,33
S 16	M 22 x 1,5	1175751081	24-RCE-S16-M22E-C10 •	10	20.119,37
S 20	M 27 x 2	1175801081	24-RCE-S20-M27E-C10 •	10	29.840,85
S 25	M 33 x 2	1175851081	24-RCE-S25-M33E-C10 •	10	40.244,49

● Standardgrößen / Standard size

## Drehverschraubungen

Einschraubgewinde: Whitworth-Rohrgewinde, zylindrisch

Abdichtung durch Profildichtring PEFLEX

Standardwerkstoff der Formdichtungen ist NBR

Ausführung: Aus Vierkantstahl

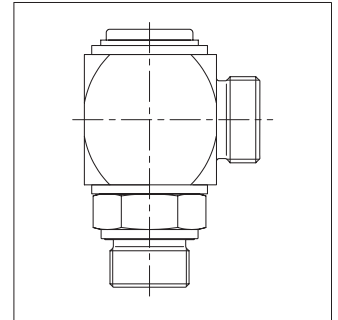
## Rotary couplings

Male thread: Whitworth pipe thread, parallel

Sealed with PEFLEX profile seal ring

Standard profile seal ring material is NBR

Design version: of square bar steel



2

Typ Type	Gewinde Thread	Bestell-Nr. Order-No.	Bestellbezeichnung Order designation	MG	€/100
L 6	G 1/8 A	1176001081	24-RCE-L6-G1/8E-C10	10	10.763,29
L 8	G 1/4 A	1176051081	24-RCE-L8-G1/4E-C10	10	11.610,97
L 10	G 1/4 A	1176101081	24-RCE-L10-G1/4E-C10	10	11.598,11
L 12	G 3/8 A	1176151081	24-RCE-L12-G3/8E-C10	10	11.578,13
L 15	G 1/2 A	1176201081	24-RCE-L15-G1/2E-C10	10	20.246,40
L 18	G 1/2 A	1176251081	24-RCE-L18-G1/2E-C10	10	20.135,07
L 22	G 3/4 A	1176301081	24-RCE-L22-G3/4E-C10	10	29.887,95
L 28	G 1 A	1176351081	24-RCE-L28-G1E-C10	10	40.337,25
S 6	G 1/4 A	1176501081	24-RCE-S6-G1/4E-C10	10	11.612,39
S 8	G 1/4 A	1176551081	24-RCE-S8-G1/4E-C10	10	11.605,26
S 10	G 3/8 A	1176601081	24-RCE-S10-G3/8E-C10	10	11.573,86
S 12	G 3/8 A	1176651081	24-RCE-S12-G3/8E-C10	10	20.262,10
S 14	G 1/2 A	1176701081	24-RCE-S14-G1/2E-C10	10	20.169,33
S 16	G 1/2 A	1176751081	24-RCE-S16-G1/2E-C10	10	20.119,38
S 20	G 3/4 A	1176801081	24-RCE-S20-G3/4E-C10	10	29.840,85
S 25	G 1 A	1176851081	24-RCE-S25-G1E-C10	10	*

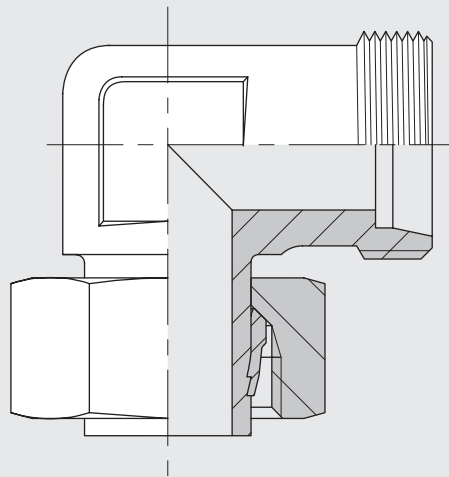
\* Preis auf Anfrage / Price on request





Einstellbare Verschraubungen mit Rohransatz Einsteckausführung

Adjustable couplings with tube socket, plug-in version



## Einstellbare Winkelverschraubungen

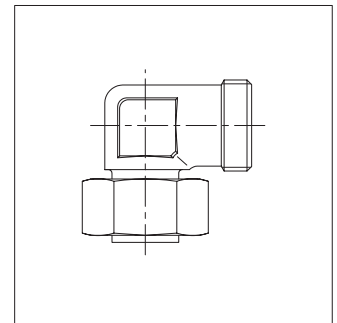
Einsteckausführung

Rohransatz vormontiert

## Adjustable elbow couplings

Plug-in version

Tube socket pre-assembled



Typ Type	Bestell-Nr. Order-No.	Bestellbezeichnung Order designation	MG	€/100
L 6	0158032007	24-SWE-L6	01	613,13
L 8	0158082007	24-SWE-L8	01	614,44
L 10	0158132007	24-SWE-L10	01	676,55
L 12	0158182007	24-SWE-L12	01	848,34
L 15	0158232007	24-SWE-L15	01	969,91
L 18	0158282007	24-SWE-L18	01	1.354,45
L 22	0158332007	24-SWE-L22	01	1.897,54
L 28	0158382007	24-SWE-L28	01	2.933,50
L 35	0158432007	24-SWE-L35	01	4.523,14
L 42	0158482007	24-SWE-L42	01	6.237,00
S 6	0158532007	24-SWE-S6	01	805,00
S 8	0158582007	24-SWE-S8	01	770,37
S 10	0158632007	24-SWE-S10	01	877,40
S 12	0158682007	24-SWE-S12	01	928,93
S 14	0158732007	24-SWE-S14	01	1.391,43
S 16	0158782007	24-SWE-S16	01	1.359,71
S 20	0158832007	24-SWE-S20	01	2.029,66
S 25	0158882007	24-SWE-S25	01	3.081,51
S 30	0158932007	24-SWE-S30	01	4.564,11
S 38	0158982007	24-SWE-S38	01	6.620,20

## Einstellbare T-Verschraubungen

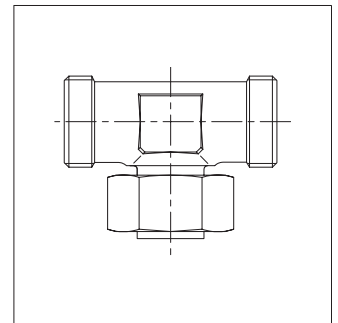
Einsteckausführung

Rohransatz vormontiert

## Adjustable T couplings

Plug-in version

Tube socket pre-assembled



2

Typ Type	Bestell-Nr. Order-No.	Bestellbezeichnung Order designation	MG	€/100
L 6	0160032007	24-SWT-L6	01	873,44
L 8	0160082007	24-SWT-L8	01	915,72
L 10	0160132007	24-SWT-L10	01	1.051,84
L 12	0160182007	24-SWT-L12	01	1.072,98
L 15	0160232007	24-SWT-L15	01	1.425,78
L 18	0160282007	24-SWT-L18	01	1.828,81
L 22	0160332007	24-SWT-L22	01	3.043,17
L 28	0160382007	24-SWT-L28	01	4.416,12
L 35	0160432007	24-SWT-L35	01	5.993,87
L 42	0160482007	24-SWT-L42	01	8.532,25
S 6	0160532007	24-SWT-S6	01	1.181,80
S 8	0160582007	24-SWT-S8	01	1.112,63
S 10	0160632007	24-SWT-S10	01	1.226,24
S 12	0160682007	24-SWT-S12	01	1.590,00
S 14	0160732007	24-SWT-S14	01	2.128,77
S 16	0160782007	24-SWT-S16	01	1.865,81
S 20	0160832007	24-SWT-S20	01	3.175,30
S 25	0160882007	24-SWT-S25	01	4.610,35
S 30	0160932007	24-SWT-S30	01	6.077,09
S 38	0160982007	24-SWT-S38	01	9.013,25

## Einstellbare L-Verschraubungen

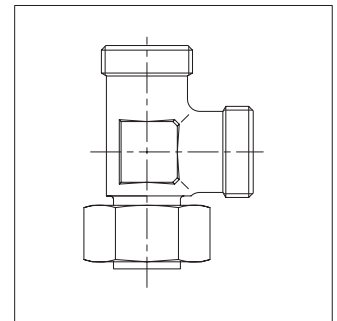
Einsteckausführung

Rohransatz vormontiert

## Adjustable L couplings

Plug-in version

Tube socket pre-assembled



Typ Type	Bestell-Nr. Order-No.	Bestellbezeichnung Order designation	MG	€/100
L 6	0162032007	24-SWL-L6	01	902,49
L 8	0162082007	24-SWL-L8	01	928,93
L 10	0162132007	24-SWL-L10	01	1.020,13
L 12	0162182007	24-SWL-L12	01	1.152,26
L 15	0162232007	24-SWL-L15	01	1.501,11
L 18	0162282007	24-SWL-L18	01	1.949,06
L 22	0162332007	24-SWL-L22	01	2.998,24
L 28	0162382007	24-SWL-L28	01	4.474,25
L 35	0162432007	24-SWL-L35	01	6.136,57
L 42	0162482007	24-SWL-L42	01	8.462,23
S 6	0162532007	24-SWL-S6	01	1.034,67
S 8	0162582007	24-SWL-S8	01	1.150,93
S 10	0162632007	24-SWL-S10	01	1.279,11
S 12	0162682007	24-SWL-S12	01	1.416,55
S 14	0162732007	24-SWL-S14	01	2.202,78
S 16	0162782007	24-SWL-S16	01	2.104,97
S 20	0162832007	24-SWL-S20	01	3.137,00
S 25	0162882007	24-SWL-S25	01	4.660,58
S 30	0162932007	24-SWL-S30	01	6.246,24
S 38	0162982007	24-SWL-S38	01	9.251,11

## Gerade Aufsteckstutzen

Einschraubgewinde: Metrisches Feingewinde, zylindrisch

Abdichtung durch Dichtkante

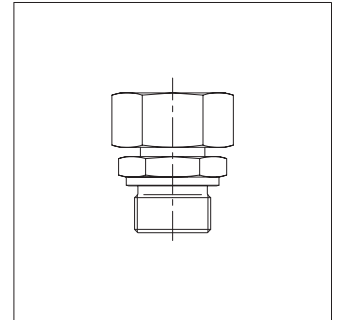
Rohransatz vormontiert

## Straight stud standpipe adapters

Male thread: metric fine thread, parallel

Sealing with seal edge

Tube socket pre-assembled



2

Typ Type	Gewinde Thread	Bestell-Nr. Order-No.	Bestellbezeichnung Order designation	MG	€/100
L 6	M 10 x 1	0164032007	24-SWSDS-L6-M10B •	01	363,37
L 8	M 12 x 1,5	0164082007	24-SWSDS-L8-M12B •	01	404,35
L 10	M 14 x 1,5	0164132007	24-SWSDS-L10-M14B •	01	430,76
L 12	M 16 x 1,5	0164182007	24-SWSDS-L12-M16B •	01	524,59
L 12	M 18 x 1,5	1199172007	24-SWSDS-L12-M18B	01	*
L 12	M 22 x 1,5	0185712007	24-SWSDS-L12-M22B	01	*
L 15	M 18 x 1,5	0164232007	24-SWSDS-L15-M18B •	01	733,39
L 18	M 22 x 1,5	0164282007	24-SWSDS-L18-M22B •	01	850,98
L 22	M 26 x 1,5	0164332007	24-SWSDS-L22-M26B •	01	1.255,32
L 28	M 33 x 2	0164382007	24-SWSDS-L28-M33B •	01	2.128,77
L 35	M 42 x 2	0164432007	24-SWSDS-L35-M42B •	01	4.106,90
L 42	M 48 x 2	0164482007	24-SWSDS-L42-M48B •	01	6.353,11
S 6	M 12 x 1,5	0164532007	24-SWSDS-S6-M12B •	01	396,42
S 8	M 14 x 1,5	0164582007	24-SWSDS-S8-M14B •	01	440,02
S 10	M 16 x 1,5	0164632007	24-SWSDS-S10-M16B •	01	529,89
S 12	M 18 x 1,5	0164682007	24-SWSDS-S12-M18B •	01	487,61
S 14	M 20 x 1,5	0164732007	24-SWSDS-S14-M20B •	01	786,24
S 16	M 22 x 1,5	0164782007	24-SWSDS-S16-M22B •	01	911,76
S 20	M 27 x 2	0164832007	24-SWSDS-S20-M27B •	01	1.563,20
S 25	M 33 x 2	0164882007	24-SWSDS-S25-M33B •	01	2.361,33
S 30	M 42 x 2	0164932007	24-SWSDS-S30-M42B •	01	3.324,65
S 38	M 48 x 2	0164982007	24-SWSDS-S38-M48B •	01	4.652,64

## Gerade Aufsteckstutzen

Einschraubgewinde: Whitworth-Rohrgewinde, zylindrisch

Abdichtung durch Dichtkante

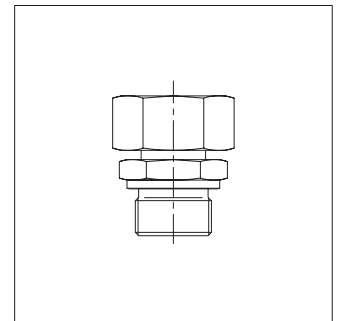
Rohransatz vormontiert

## Straight stud standpipe adapters

Male thread: Whitworth pipe thread, parallel

Sealing with seal edge

Tube socket pre-assembled



Typ Type	Gewinde Thread	Bestell-Nr. Order-No.	Bestellbezeichnung Order designation	MG	€/100
L 6	G 1/8 A	0165032007	24-SWSDS-L6-G1/8B •	01	366,02
L 8	G 1/4 A	0165082007	24-SWSDS-L8-G1/4B •	01	400,37
L 10	G 1/4 A	0165132007	24-SWSDS-L10-G1/4B •	01	433,41
L 12	G 1/4 A	0197372007	24-SWSDS-L12-G1/4B •	01	2.706,00
L 12	G 3/8 A	0165182007	24-SWSDS-L12-G3/8B •	01	524,59
L 12	G 1/2 A	0197382007	24-SWSDS-L12-G1/2B •	01	1.459,50
L 15	G 3/8 A	0186042007	24-SWSDS-L15-G3/8B •	01	3.242,21
L 15	G 1/2 A	0165232007	24-SWSDS-L15-G1/2B •	01	679,19
L 18	G 1/2 A	0165282007	24-SWSDS-L18-G1/2B •	01	850,98
L 22	G 3/4 A	0165332007	24-SWSDS-L22-G3/4B •	01	1.326,69
L 28	G 1 A	0165382007	24-SWSDS-L28-G1B •	01	2.111,59
L 35	G 1 1/4 A	0165432007	24-SWSDS-L35-G11/4B •	01	3.228,16
L 42	G 1 1/2 A	0165482007	24-SWSDS-L42-G11/2B •	01	3.628,57
S 6	G 1/4 A	0165532007	24-SWSDS-S6-G1/4B •	01	359,42
S 8	G 1/4 A	0165582007	24-SWSDS-S8-G1/4B •	01	391,13
S 10	G 3/8 A	0165632007	24-SWSDS-S10-G3/8B •	01	470,42
S 12	G 1/4 A	0194242007	24-SWSDS-S12-G1/4B •	01	1.476,79
S 12	G 3/8 A	0165682007	24-SWSDS-S12-G3/8B •	01	521,94
S 12	G 1/2 A	0189612007	24-SWSDS-S12-G1/2B •	01	7.242,58
S 14	G 1/2 A	0165732007	24-SWSDS-S14-G1/2B •	01	783,58
S 16	G 1/2 A	0165782007	24-SWSDS-S16-G1/2B •	01	919,69
S 20	G 3/4 A	0165832007	24-SWSDS-S20-G3/4B •	01	1.264,59
S 25	G 1 A	0165882007	24-SWSDS-S25-G1B •	01	2.333,59
S 30	G 1 1/4 A	0165932007	24-SWSDS-S30-G11/4B •	01	3.291,60
S 38	G 1 1/2 A	0165982007	24-SWSDS-S38-G11/2B •	01	4.788,75

● Standardgrößen / Standard size

## Gerade Aufsteckstutzen

Einschraubgewinde: Metrisches Feingewinde, zylindrisch

Abdichtung durch Profildichtring PEFLEX

Standardwerkstoff der Profildichtringe ist NBR

Rohransatz vormontiert

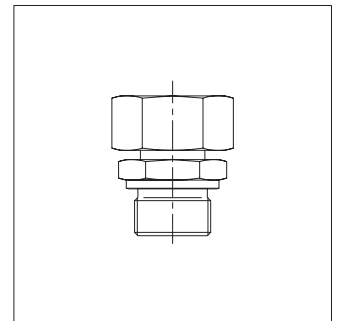
## Straight stud standpipe adapters

Male thread: metric fine thread, parallel

Sealed with PEFLEX profile seal ring

Standard profile seal ring material is NBR

Tube socket pre-assembled



2

Typ Type	Gewinde Thread	Bestell-Nr. Order-No.	Bestellbezeichnung Order designation	MG	€/100
L 6	M 10 x 1	0174802007	24-SWSDS-L6-M10E •	10	438,71
L 8	M 12 x 1,5	0174812007	24-SWSDS-L8-M12E •	10	454,56
L 10	M 14 x 1,5	0174822007	24-SWSDS-L10-M14E •	10	507,42
L 12	M 16 x 1,5	0174832007	24-SWSDS-L12-M16E •	10	580,10
L 15	M 18 x 1,5	0174842007	24-SWSDS-L15-M18E •	10	697,69
L 18	M 22 x 1,5	0174852007	24-SWSDS-L18-M22E •	10	923,64
L 22	M 22 x 1,5	1196272000	24-SWSDS-L22-M22E	10	*
L 22	M 26 x 1,5	0174862007	24-SWSDS-L22-M26E •	10	1.392,75
L 28	M 33 x 2	0174872007	24-SWSDS-L28-M33E •	10	2.250,33
L 35	M 42 x 2	0174882007	24-SWSDS-L35-M42E •	10	3.503,02
L 42	M 48 x 2	0174892007	24-SWSDS-L42-M48E •	10	4.350,05
S 6	M 12 x 1,5	0174902007	24-SWSDS-S6-M12E •	10	523,28
S 8	M 14 x 1,5	0174912007	24-SWSDS-S8-M14E •	10	569,54
S 10	M 16 x 1,5	0174922007	24-SWSDS-S10-M16E •	10	623,70
S 12	M 18 x 1,5	0174932007	24-SWSDS-S12-M18E •	10	676,55
S 14	M 20 x 1,5	0174942007	24-SWSDS-S14-M20E •	10	1.098,09
S 16	M 22 x 1,5	0174952007	24-SWSDS-S16-M22E •	10	991,04
S 20	M 27 x 2	0174962007	24-SWSDS-S20-M27E •	10	1.608,14
S 25	M 33 x 2	0174972007	24-SWSDS-S25-M33E •	10	2.411,54
S 30	M 42 x 2	0174982007	24-SWSDS-S30-M42E •	10	3.554,56
S 38	M 48 x 2	0174992007	24-SWSDS-S38-M48E •	10	5.526,09

## Gerade Aufsteckstutzen

Einschraubgewinde: Whitworth-Rohrgewinde, zylindrisch

Abdichtung durch Profildichtring PEFLEX

Standardwerkstoff der Profildichtringe ist NBR

Rohransatz vormontiert

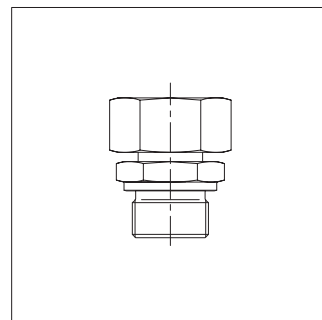
## Straight stud standpipe adapters

Male thread: Whitworth pipe thread, parallel

Sealed with PEFLEX profile seal ring

Standard profile seal ring material is NBR

Tube socket pre-assembled



Typ Type	Gewinde Thread	Bestell-Nr. Order-No.	Bestellbezeichnung Order designation	MG	€/100
L 6	G 1/8 A	0177802007	24-SWSDS-L6-G1/8E •	10	406,98
L 6	G 1/4 A	0177172007	24-SWSDS-L6-G1/4E	10	*
L 8	G 1/4 A	0177812007	24-SWSDS-L8-G1/4E •	10	451,93
L 8	G 3/8 A	1177072007	24-SWSDS-L8-G3/8E	10	*
L 10	G 1/4 A	0177822007	24-SWSDS-L10-G1/4E •	10	462,50
L 10	G 3/8 A	1177042007	24-SWSDS-L10-G3/8E	10	*
L 12	G 1/4 A	1177032007	24-SWSDS-L12-G1/4E	10	610,48
L 12	G 3/8 A	0177832007	24-SWSDS-L12-G3/8E •	10	508,75
L 12	G 1/2 A	1177012007	24-SWSDS-L12-G1/2E	10	1.033,34
L 15	G 3/8 A	1177052007	24-SWSDS-L15-G3/8E	10	*
L 15	G 1/2 A	0177842007	24-SWSDS-L15-G1/2E •	10	691,07
L 18	G 1/2 A	0177852007	24-SWSDS-L18-G1/2E •	10	898,55
L 22	G 1/2 A	0177742007	24-SWSDS-L22-G1/2E	10	1.485,76
L 22	G 3/4 A	0177862007	24-SWSDS-L22-G3/4E •	10	1.325,36
L 28	G 1 A	0177872007	24-SWSDS-L28-G1E •	10	2.062,70
L 35	G 1 1/4 A	0177882007	24-SWSDS-L35-G11/4E •	10	3.448,85
L 42	G 1 1/2 A	0177892007	24-SWSDS-L42-G11/2E •	10	3.863,77
S 6	G 1/4 A	0177902007	24-SWSDS-S6-G1/4E •	10	450,61
S 8	G 1/4 A	0177912007	24-SWSDS-S8-G1/4E •	10	457,21
S 10	G 1/4 A	0177762007	24-SWSDS-S10-G1/4E	10	*
S 10	G 3/8 A	0177922007	24-SWSDS-S10-G3/8E •	10	507,42
S 12	G 3/8 A	0177932007	24-SWSDS-S12-G3/8E •	10	528,56
S 12	G 1/2 A	0177792007	24-SWSDS-S12-G1/2E	10	2.052,12
S 14	G 1/2 A	0177942007	24-SWSDS-S14-G1/2E •	10	1.054,48
S 16	G 1/2 A	0177952007	24-SWSDS-S16-G1/2E •	10	946,12
S 16	G 3/4 A	1177062007	24-SWSDS-S16-G3/4E	10	*
S 20	G 3/4 A	0177962007	24-SWSDS-S20-G3/4E •	10	1.514,32
S 25	G 1 A	0177972007	24-SWSDS-S25-G1E •	10	2.280,74
S 30	G 1 1/4 A	0177982007	24-SWSDS-S30-G11/4E •	10	3.196,45
S 38	G 1 1/2 A	0177992007	24-SWSDS-S38-G11/2E •	10	4.988,27



## Gerade Aufsteckstutzen

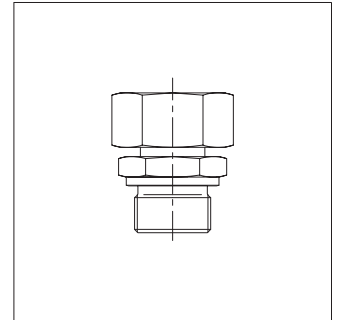
Einschraubgewinde: NPT (ANSI/ASME B 1 - 20.01.1983)

Rohransatz vormontiert

## Straight stud standpipe adapters

Male thread: NPT (ANSI/ASME B 1 - 20.01.1983)

Tube socket pre-assembled



2

Typ Type	Gewinde Thread	Bestell-Nr. Order-No.	Bestellbezeichnung Order designation	MG	€/100
L 6	1/8 NPT	0172802007	24-SWSDS-L6-N1/8T	01	1.935,84
L 8	1/4 NPT	0172812007	24-SWSDS-L8-N1/4T	01	2.112,90
L 10	1/4 NPT	0172822007	24-SWSDS-L10-N1/4T	01	2.188,24
L 12	3/8 NPT	0172832007	24-SWSDS-L12-N3/8T	01	2.624,30
L 15	1/2 NPT	0172842007	24-SWSDS-L15-N1/2T	01	2.714,14
L 18	1/2 NPT	0172852007	24-SWSDS-L18-N1/2T	01	2.852,90
L 22	3/4 NPT	0172862007	24-SWSDS-L22-N3/4T	01	3.179,28
L 28	1 NPT	0172872007	24-SWSDS-L28-N1T	01	3.508,31
L 35	1 1/4 NPT	0172882007	24-SWSDS-L35-N11/4T	01	6.706,80
L 42	1 1/2 NPT	0172892007	24-SWSDS-L42-N11/2T	01	6.903,30
S 6	1/4 NPT	0172902007	24-SWSDS-S6-N1/4T	01	1.120,55
S 8	1/4 NPT	0172912007	24-SWSDS-S8-N1/4T	01	2.116,88
S 10	3/8 NPT	0172922007	24-SWSDS-S10-N3/8T	01	2.599,19
S 12	3/8 NPT	0172932007	24-SWSDS-S12-N3/8T	01	2.576,72
S 14	1/2 NPT	0172942007	24-SWSDS-S14-N1/2T	01	3.126,43
S 16	1/2 NPT	0172952007	24-SWSDS-S16-N1/2T	01	3.451,49
S 20	3/4 NPT	0172962007	24-SWSDS-S20-N3/4T	01	4.182,21
S 25	1 NPT	0172972007	24-SWSDS-S25-N1T	01	4.906,33
S 30	1 1/4 NPT	0172982007	24-SWSDS-S30-N11/4T	01	14.641,44
S 38	1 1/2 NPT	0172992007	24-SWSDS-S38-N11/2T	01	17.568,59

## Reduziereinsätze

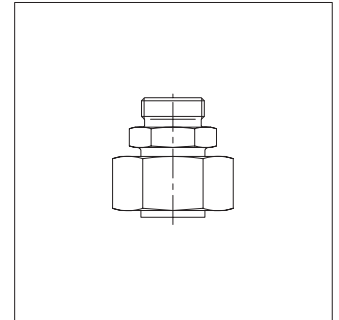
mit Sechskant zum Kontern

Rohransatz vormontiert

## Reducing inserts

with hexagon for locking

Tube socket pre-assembled



Typ Type	Typ Type	Bestell-Nr. Order-No.	Bestellbezeichnung Order designation	MG	€/100
L 6	LL 4	0188462074	24-SWS-L6-LL4	01	669,39
L 8	L 6	0148052074	24-SWS-L8-L6	01	403,67
L 10	L 6	0148112074	24-SWS-L10-L6	01	428,57
L 10	L 8	0148102074	24-SWS-L10-L8	01	428,57
L 12	L 10	0148152074	24-SWS-L12-L10	01	468,70
L 12	L 6	0148172074	24-SWS-L12-L6	01	468,70
L 12	L 8	0148162074	24-SWS-L12-L8	01	468,70
L 12	S 8	0186092074	24-SWS-L12-S8	01	*
L 15	L 10	0148212074	24-SWS-L15-L10	01	521,24
L 15	L 12	0148202074	24-SWS-L15-L12	01	521,24
L 15	L 6	0148232074	24-SWS-L15-L6	01	486,28
L 15	L 8	0148222074	24-SWS-L15-L8	01	521,24
L 18	L 10	0148272074	24-SWS-L18-L10	01	731,42
L 18	L 12	0148262074	24-SWS-L18-L12	01	731,42
L 18	L 15	0148252074	24-SWS-L18-L15	01	731,42
L 18	L 6	0148292074	24-SWS-L18-L6	01	1.183,97
L 18	L 8	0148282074	24-SWS-L18-L8	01	664,64
L 18	S 16	0196612074	24-SWS-L18-S16	01	3.649,70
L 22	L 10	0148332074	24-SWS-L22-L10	01	1.205,12
L 22	L 12	0148322074	24-SWS-L22-L12	01	948,30
L 22	L 15	0148312074	24-SWS-L22-L15	01	948,30
L 22	L 18	0148302074	24-SWS-L22-L18	01	948,30
L 22	L 6	0199032074	24-SWS-L22-L6	01	7.060,97
L 22	L 8	0148342074	24-SWS-L22-L8	01	3.212,32
L 22	S 20	0198362074	24-SWS-L22-S20	01	*
L 28	L 10	0148392074	24-SWS-L28-L10	01	1.840,11
L 28	L 12	0148382074	24-SWS-L28-L12	01	1.710,81
L 28	L 15	0148372074	24-SWS-L28-L15	01	1.680,39
L 28	L 18	0148362074	24-SWS-L28-L18	01	1.680,39
L 28	L 22	0148352074	24-SWS-L28-L22	01	1.680,39
L 28	L 6	0198652074	24-SWS-L28-L6	01	2.430,80
L 28	L 8	0199022074	24-SWS-L28-L8	01	*
L 28	S 25	0197632074	24-SWS-L28-S25	01	*
L 35	L 10	0198892074	24-SWS-L35-L10	01	*
L 35	L 12	0148442074	24-SWS-L35-L12	01	*
L 35	L 15	0148432074	24-SWS-L35-L15	01	3.309,47
L 35	L 18	0148422074	24-SWS-L35-L18	01	2.683,13
L 35	L 22	0148412074	24-SWS-L35-L22	01	2.410,94
L 35	L 28	0148402074	24-SWS-L35-L28	01	2.339,58
L 35	L 8	0198712074	24-SWS-L35-L8	01	9.015,25
L 42	L 10	0199802074	24-SWS-L42-L10	01	*
L 42	L 12	0199812074	24-SWS-L42-L12	01	10.115,69
L 42	L 15	0148492074	24-SWS-L42-L15	01	6.518,86
L 42	L 18	0148482074	24-SWS-L42-L18	01	4.993,55
L 42	L 22	0148472074	24-SWS-L42-L22	01	3.102,63
L 42	L 28	0148462074	24-SWS-L42-L28	01	3.103,10
L 42	L 35	0148452074	24-SWS-L42-L35	01	3.350,19

\* Preis auf Anfrage / Price on request

Fortsetzung auf Folgeseite  
Continued on following page

## Reduziereinsätze

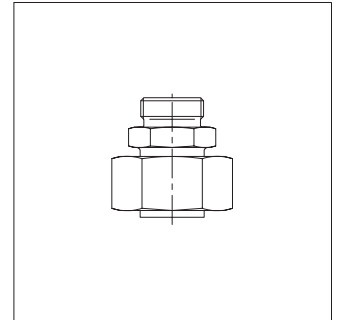
mit Sechskant zum Kontern

Rohransatz vormontiert

## Reducing inserts

with hexagon for locking

Tube socket pre-assembled



2

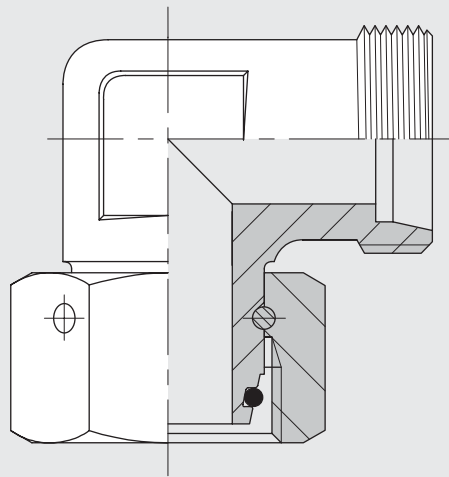
Typ Type	Typ Type	Bestell-Nr. Order-No.	Bestellbezeichnung Order designation	MG	€/100
S 8	S 6	0148552074	24-SWS-S8-S6	01	915,37
S 10	S 6	0148612074	24-SWS-S10-S6	01	588,35
S 10	S 8	0148602074	24-SWS-S10-S8	01	624,02
S 12	L 12	0198922074	24-SWS-S12-L12	01	790,20
S 12	S 10	0148652074	24-SWS-S12-S10	01	542,57
S 12	S 6	0148672074	24-SWS-S12-S6	01	542,57
S 12	S 8	0148662074	24-SWS-S12-S8	01	542,57
S 14	S 10	0148712074	24-SWS-S14-S10	01	1.469,40
S 14	S 12	0148702074	24-SWS-S14-S12	01	1.615,24
S 14	S 6	0148732074	24-SWS-S14-S6	01	1.506,40
S 14	S 8	0148722074	24-SWS-S14-S8	01	1.469,40
S 16	L 12	1148022074	24-SWS-S16-L12	01	*
S 16	L 15	0197872074	24-SWS-S16-L15	01	*
S 16	S 10	0148772074	24-SWS-S16-S10	01	775,71
S 16	S 12	0148762074	24-SWS-S16-S12	01	775,71
S 16	S 14	0148752074	24-SWS-S16-S14	01	1.676,85
S 16	S 6	0148792074	24-SWS-S16-S6	01	1.049,20
S 16	S 8	0148782074	24-SWS-S16-S8	01	724,13
S 20	L 15	0198902074	24-SWS-S20-L15	01	5.283,67
S 20	L 18	0198912074	24-SWS-S20-L18	01	2.243,04
S 20	S 10	0148832074	24-SWS-S20-S10	01	1.137,74
S 20	S 12	0148822074	24-SWS-S20-S12	01	926,30
S 20	S 14	0148812074	24-SWS-S20-S14	01	2.381,77
S 20	S 16	0148802074	24-SWS-S20-S16	01	995,62
S 20	S 6	0199012074	24-SWS-S20-S6	01	1.416,55
S 20	S 8	0148842074	24-SWS-S20-S8	01	1.326,69
S 25	L 18	0198622074	24-SWS-S25-L18	01	*
S 25	L 22	0198372074	24-SWS-S25-L22	01	*
S 25	S 10	0148892074	24-SWS-S25-S10	01	2.157,83
S 25	S 12	0148882074	24-SWS-S25-S12	01	1.725,75
S 25	S 14	0148872074	24-SWS-S25-S14	01	3.649,75
S 25	S 16	0148862074	24-SWS-S25-S16	01	1.666,34
S 25	S 20	0148852074	24-SWS-S25-S20	01	1.728,45
S 25	S 6	0198992074	24-SWS-S25-S6	01	*
S 25	S 8	0199002074	24-SWS-S25-S8	01	2.346,80
S 30	S 12	0148942074	24-SWS-S30-S12	01	2.286,02
S 30	S 14	0148932074	24-SWS-S30-S14	01	10.406,29
S 30	S 16	0148922074	24-SWS-S30-S16	01	2.306,80
S 30	S 20	0148912074	24-SWS-S30-S20	01	2.260,52
S 30	S 25	0148902074	24-SWS-S30-S25	01	2.363,62
S 30	S 8	0198972074	24-SWS-S30-S8	01	9.479,99
S 38	S 10	0199872074	24-SWS-S38-S10	01	9.253,74
S 38	S 12	0198882074	24-SWS-S38-S12	01	*
S 38	S 16	0148982074	24-SWS-S38-S16	01	3.513,58
S 38	S 20	0148972074	24-SWS-S38-S20	01	3.664,59
S 38	S 25	0148962074	24-SWS-S38-S25	01	3.485,85
S 38	S 30	0148952074	24-SWS-S38-S30	01	3.664,59

\* Preis auf Anfrage / Price on request



24° Dichtkegelverschraubungen

24° taper couplings



## Gerade Verbindungen

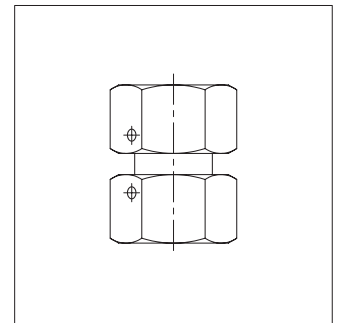
Mit Dichtkegel und O-Ring  
passend in Bohrungsform  
W DIN 3861 / ISO 8434-1

Standardwerkstoff der O-Ringe ist FPM/FKM

## Straight couplings

With taper and O-ring  
fit in bore type  
W DIN 3861 / ISO 8434-1

Standard O-ring material is FPM/FKM



Typ Type	Bestell-Nr. Order-No.	Bestellbezeichnung Order designation	MG	€/100
L 6	1178002058	24-SW2OS-L6 •	04	1.177,56
L 6	1178342058	24-SW2OS-L6-CP1	04	1.384,30
L 6	1178352058	24-SW2OS-L6-CP2	04	1.384,30
L 8	1178012058	24-SW2OS-L8 •	04	1.268,15
L 8	1178852058	24-SW2OS-L8-CP1	04	1.488,10
L 8	1178372058	24-SW2OS-L8-CP2	04	1.422,72
L 10	1178022058	24-SW2OS-L10 •	04	1.312,73
L 10	1178472058	24-SW2OS-L10-CP1	04	1.574,00
L 10	1178382058	24-SW2OS-L10-CP2	04	1.475,56
L 12	1178032058	24-SW2OS-L12 •	04	1.406,02
L 12	1178752058	24-SW2OS-L12-CP1	04	1.509,00
L 12	1178392058	24-SW2OS-L12-CP2	04	1.581,58
L 15	1178042058	24-SW2OS-L15 •	04	1.570,96
L 15	1178442058	24-SW2OS-L15-CP12	04	1.698,66
L 18	1178052058	24-SW2OS-L18 •	04	1.731,84
L 18	1178452058	24-SW2OS-L18-CP1	04	2.038,18
L 18	1178802058	24-SW2OS-L18-CP2	04	1.948,25
L 22	1178062058	24-SW2OS-L22 •	04	1.972,50
L 22	1178652058	24-SW2OS-L22-CP1	04	2.407,86
L 22	1178812058	24-SW2OS-L22-CP2	04	2.141,37
L 28	1178072058	24-SW2OS-L28 •	04	2.959,43
L 28	1178482058	24-SW2OS-L28-CP12	04	3.998,20
L 35	1178082058	24-SW2OS-L35 •	04	3.433,95
L 35	1178822058	24-SW2OS-L35-CP1	04	4.060,15
L 35	1178832058	24-SW2OS-L35-CP2	04	3.736,64
L 42	1178092058	24-SW2OS-L42 •	04	4.170,76
L 42	1178842058	24-SW2OS-L42-CP12	04	4.709,00

● Standardgrößen / Standard size

Fortsetzung auf Folgeseite  
Continued on following page

## Gerade Verbindungen

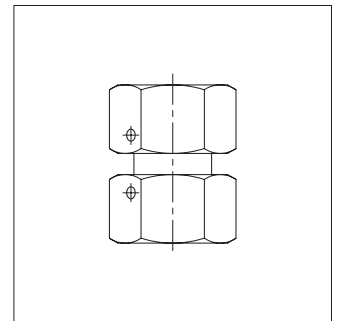
Mit Dichtkegel und O-Ring  
passend in Bohrungsform  
W DIN 3861 / ISO 8434-1

Standardwerkstoff der O-Ringe ist FPM/FKM

## Straight couplings

With taper and O-ring  
fit in bore type  
W DIN 3861 / ISO 8434-1

Standard O-ring material is FPM/FKM



Typ Type	Bestell-Nr. Order-No.	Bestellbezeichnung Order designation	MG	€/100
S 6	1178102058	24-SW2OS-S6 •	04	1.392,51
S 6	1178862058	24-SW2OS-S6-CP1	04	1.628,19
S 6	1178872058	24-SW2OS-S6-CP2	04	1.500,40
S 8	1178112058	24-SW2OS-S8 •	04	1.492,56
S 8	1178882058	24-SW2OS-S8-CP1	04	1.752,65
S 8	1178892058	24-SW2OS-S8-CP2	04	1.675,49
S 10	1178902058	24-SW2OS-S10-CP1	04	1.789,63
S 10	1178122058	24-SW2OS-S10-CP2 •	04	1.527,70
S 12	1178912058	24-SW2OS-S12-CP1	04	1.967,82
S 12	1178132058	24-SW2OS-S12-CP2 •	04	1.675,05
S 14	1178922058	24-SW2OS-S14-CP1	04	2.436,51
S 14	1178142058	24-SW2OS-S14-CP2 •	04	2.067,14
S 16	1178932058	24-SW2OS-S16-CP1	04	2.280,50
S 16	1178152058	24-SW2OS-S16-CP2 •	04	1.976,54
S 20	1178942058	24-SW2OS-S20-CP1	04	2.669,50
S 20	1178162058	24-SW2OS-S20-CP2 •	04	2.264,52
S 25	1178952058	24-SW2OS-S25-CP1	04	3.420,26
S 25	1178962058	24-SW2OS-S25-CP2	04	3.270,47
S 25	1178722058	24-SW2OS-S25-LG107	04	4.799,00
S 25	1178712058	24-SW2OS-S25-LG73	04	4.400,80
S 25	1178172058	24-SW2OS-S25 •	04	2.897,23
S 30	1178702058	24-SW2OS-S30-CP1	04	5.513,40
S 30	1178182058	24-SW2OS-S30-CP2 •	04	4.241,07
S 38	1178692058	24-SW2OS-S38-CP1	04	4.995,40
S 38	1178192058	24-SW2OS-S38-CP2 •	04	4.757,52

## Gerade Reduzierungen

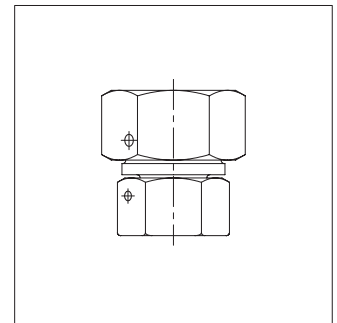
Mit Dichtkegel und O-Ring  
passend in Bohrungsform  
W DIN 3861 / ISO 8434-1

Standardwerkstoff der O-Ringe ist FPM/FKM

## Straight reducing couplings

With taper and O-ring  
fit in bore type  
W DIN 3861 / ISO 8434-1

Standard O-ring material is FPM/FKM



Typ Type	Typ Type	Bestell-Nr. Order-No.	Bestellbezeichnung Order designation	MG	€/100
L 6	S 6	1180262058	24-SW2OS-L6-S6-CP1	04	2.606,35
L 6	S 6	1178232058	24-SW2OS-L6-S6-CP2	04	2.606,35
L 8	L 6	1180002058	24-SW2OS-L8-L6-CP1	04	1.902,52
L 8	S 8	1180272058	24-SW2OS-L8-S8-CP1	04	2.757,31
L 10	L 6	1178662058	24-SW2OS-L10-L6-CP1	04	2.299,43
L 10	L 8	1180012058	24-SW2OS-L10-L8-CP1	04	1.932,52
L 10	S 10	1180282058	24-SW2OS-L10-S10-CP1	04	2.835,29
L 10	S 10	1178242058	24-SW2OS-L10-S10-CP2	04	2.835,29
L 12	L 10	1180042058	24-SW2OS-L12-L10-CP1	04	1.907,52
L 12	L 10	1178682058	24-SW2OS-L12-L10-CP2	04	1.907,52
L 12	L 6	1180022058	24-SW2OS-L12-L6-CP1	04	2.403,40
L 12	L 8	1180032058	24-SW2OS-L12-L8-CP1	04	2.161,46
L 12	S 12	1180292058	24-SW2OS-L12-S12-CP1	04	2.818,30
L 12	S 12	1178252058	24-SW2OS-L12-S12-CP2	04	2.818,30
L 15	L 10	1178222058	24-SW2OS-L15-L10-CP12	04	2.528,37
L 15	L 12	1178432058	24-SW2OS-L15-L12-CP1	04	2.275,43
L 15	L 8	1178612058	24-SW2OS-L15-L8-CP12	04	2.747,31
L 18	L 10	1180062058	24-SW2OS-L18-L10-CP1	04	3.019,25
L 18	L 12	1180072058	24-SW2OS-L18-L12-CP1	04	2.782,30
L 18	L 15	1178202058	24-SW2OS-L18-L15	04	2.469,38
L 18	L 15	1180082058	24-SW2OS-L18-L15-CP1	04	2.469,38
L 18	S 16	1180302058	24-SW2OS-L18-S16-CP1	04	3.266,18
L 22	L 12	1180092058	24-SW2OS-L22-L12-CP1	04	3.467,13
L 22	L 15	1180102058	24-SW2OS-L22-L15-CP12	04	3.288,18
L 22	L 18	1178212058	24-SW2OS-L22-L18-CP1	04	2.911,27
L 22	S 20	1180312058	24-SW2OS-L22-S20-CP1	04	3.681,08
L 22	S 20	1178262058	24-SW2OS-L22-S20-CP2	04	3.681,08
L 28	L 15	1180112058	24-SW2OS-L28-L15	04	4.085,98
L 28	L 18	1178622058	24-SW2OS-L28-L18-CP2	04	3.821,04
L 28	L 22	1178302058	24-SW2OS-L28-L22-CP1	04	3.328,17
L 28	S 25	1180322058	24-SW2OS-L28-S25-CP1	04	4.849,79
L 35	L 18	1180122058	24-SW2OS-L35-L18-CP12	04	5.498,63
L 35	L 22	1180132058	24-SW2OS-L35-L22-CP1	04	5.264,68
L 35	L 28	1180142058	24-SW2OS-L35-L28-CP1	04	4.843,79
L 35	L 28	1178672058	24-SW2OS-L35-L28-CP2	04	4.843,79
L 35	S 30	1180332058	24-SW2OS-L35-S30-CP1	04	6.785,30
L 42	L 22	1180152058	24-SW2OS-L42-L22	04	6.617,35
L 42	L 28	1178632058	24-SW2OS-L42-L28-CP2	04	6.530,37
L 42	L 35	1178642058	24-SW2OS-L42-L35-CP1	04	6.381,40
L 42	S 38	1180342058	24-SW2OS-L42-S38-CP1	04	8.291,93
L 42	S 38	1178282058	24-SW2OS-L42-S38-CP2	04	8.291,93

Fortsetzung auf Folgeseite  
Continued on following page



## Gerade Reduzierungen

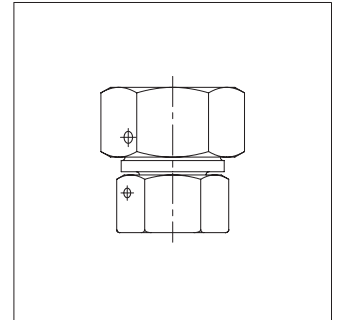
Mit Dichtkegel und O-Ring  
passend in Bohrungsform  
W DIN 3861 / ISO 8434-1

Standardwerkstoff der O-Ringe ist FPM/FKM

## Straight reducing couplings

With taper and O-ring  
fit in bore type  
W DIN 3861 / ISO 8434-1

Standard O-ring material is FPM/FKM



Typ Type	Typ Type	Bestell-Nr. Order-No.	Bestellbezeichnung Order designation	MG	€/100
S 8	S 6	1180162058	24-SW2OS-S8-S6-CP1	04	2.398,40
S 10	S 6	1180172058	24-SW2OS-S10-S6-CP1	04	2.794,30
S 10	S 8	1180182058	24-SW2OS-S10-S8-CP1	04	2.428,39
S 10	S 8	1178492058	24-SW2OS-S10-S8-CP2	04	2.428,39
S 12	S 10	1178502058	24-SW2OS-S12-S10-CP1	04	2.540,36
S 12	S 6	1180192058	24-SW2OS-S12-S6-CP1	04	2.986,25
S 12	S 8	1178742058	24-SW2OS-S12-S8-CP1	04	2.798,30
S 16	L 15	1180352058	24-SW2OS-S16-L15-CP1	04	3.020,24
S 16	L 15	1178292058	24-SW2OS-S16-L15-CP2	04	3.020,24
S 16	S 10	1178522058	24-SW2OS-S16-S10-CP1	04	3.127,22
S 16	S 12	1178532058	24-SW2OS-S16-S12-CP1	04	2.830,29
S 20	L 18	1180362058	24-SW2OS-S20-L18-CP1	04	3.423,14
S 20	S 12	1180202058	24-SW2OS-S20-S12-CP1	04	3.302,17
S 20	S 12	1178542058	24-SW2OS-S20-S12-CP2	04	3.302,17
S 20	S 16	1178552058	24-SW2OS-S20-S16-CP1	04	2.977,26
S 25	L 18	1178762058	24-SW2OS-S25-L18-CP1	04	4.047,96
S 25	L 22	1180372058	24-SW2OS-S25-L22-CP1	04	4.444,89
S 25	S 16	1178562058	24-SW2OS-S25-S16-CP1	04	3.654,09
S 25	S 20	1178572058	24-SW2OS-S25-S20	04	3.314,17
S 30	L 28	1178272058	24-SW2OS-S30-L28-CP1	04	6.378,41
S 30	S 16	1180212058	24-SW2OS-S30-S16-CP1	04	5.392,65
S 30	S 20	1180222058	24-SW2OS-S30-S20-CP1	04	5.159,71
S 30	S 25	1178582058	24-SW2OS-S30-S25	04	4.713,82
S 30	S 25	1180232058	24-SW2OS-S30-S25-CP1	04	4.713,82
S 38	L 35	1178732058	24-SW2OS-S38-L35-CP1	04	8.021,99
S 38	S 20	1180242058	24-SW2OS-S38-S20-CP1	04	7.049,24
S 38	S 25	1178592058	24-SW2OS-S38-S25-CP1	04	6.864,28
S 38	S 30	1180252058	24-SW2OS-S38-S30	04	6.573,36
S 38	S 30	1178602058	24-SW2OS-S38-S30-CP2	04	6.573,36

## Kreuzverschraubungen

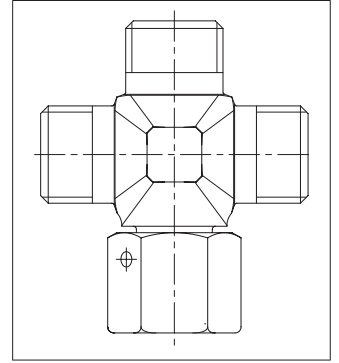
Mit Dichtkegel und O-Ring

Standardwerkstoff der O-Ringe ist FPM/FKM

## Cross couplings

With taper and O-ring

Standard O-ring material is FPM/FKM



Typ Type	Bestell-Nr. Order-No.	Bestellbezeichnung Order designation	MG	€/100
L 8	1196702058	24-SWOK-L8	04	*
L 10	1196962058	24-SWOK-L10	04	*
L 12	1196952058	24-SWOK-L12	04	*
L 15	1196262058	24-SWOK-L15	04	*
L 18	1196792058	24-SWOK-L18	04	*
L 42	1194942058	24-SWOK-L42	04	*

\* Preis auf Anfrage / Price on request

## Einstellbare Winkelverschraubungen

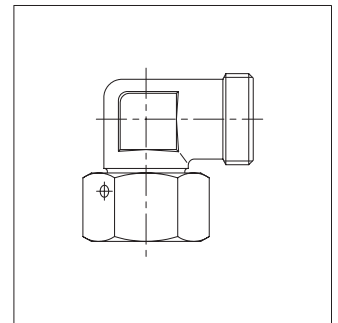
Mit Dichtkegel und O-Ring

Standardwerkstoff der O-Ringe ist FPM/FKM

## Adjustable elbow couplings

With taper and O-ring

Standard O-ring material is FPM/FKM



2

Typ Type	Bestell-Nr. Order-No.	Bestellbezeichnung Order designation	MG	€/100
L 6	1158032058	24-SWOE-L6-P	04	719,23
L 8	1158082058	24-SWOE-L8-P	04	713,83
L 10	1158132058	24-SWOE-L10	04	780,07
L 12	1158182058	24-SWOE-L12	04	1.080,22
L 15	1158232058	24-SWOE-L15	04	1.080,22
L 18	1158282058	24-SWOE-L18	04	1.507,41
L 22	1158332058	24-SWOE-L22	04	2.067,14
L 28	1158382058	24-SWOE-L28	04	3.124,36
L 35	1158432058	24-SWOE-L35	04	4.685,86
L 42	1158482058	24-SWOE-L42	04	6.976,06
S 6	1158532058	24-SWOE-S6-P	04	809,82
S 8	1158582058	24-SWOE-S8-P	04	909,87
S 10	1158632058	24-SWOE-S10-P	04	1.009,91
S 12	1158682058	24-SWOE-S12	04	1.053,19
S 14	1158732058	24-SWOE-S14	04	1.473,63
S 16	1158782058	24-SWOE-S16	04	1.550,68
S 20	1158832058	24-SWOE-S20	04	2.209,09
S 25	1158882058	24-SWOE-S25	04	3.282,54
S 30	1158932058	24-SWOE-S30	04	4.711,55
S 38	1158982058	24-SWOE-S38	04	7.128,84

## Einstellbare 45° Winkelverschraubungen

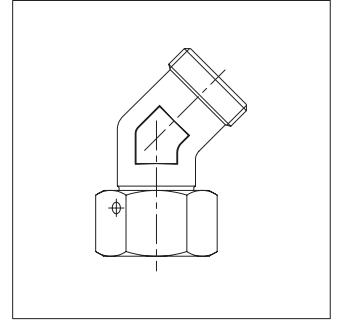
Mit Dichtkegel und O-Ring

Standardwerkstoff der O-Ringe ist FPM/FKM

## Adjustable 45° elbow couplings

With taper and O-ring

Standard O-ring material is FPM/FKM



Typ Type	Bestell-Nr. Order-No.	Bestellbezeichnung Order designation	MG	€/100
L 6	1170032058	24-SWOE45-L6	04	2.775,55
L 8	1170082058	24-SWOE45-L8	04	2.787,70
L 10	1170132058	24-SWOE45-L10	04	2.855,31
L 12	1170182058	24-SWOE45-L12	04	3.090,56
L 15	1170232058	24-SWOE45-L15	04	3.174,39
L 18	1170282058	24-SWOE45-L18	04	3.521,84
L 22	1170332058	24-SWOE45-L22	04	4.373,55
L 28	1170382058	24-SWOE45-L28	04	5.326,69
L 35	1170432058	24-SWOE45-L35	04	9.808,40
L 42	1170482058	24-SWOE45-L42	04	10.487,09
S 6	1170532058	24-SWOE45-S6	04	3.443,40
S 8	1170582058	24-SWOE45-S8	04	3.450,17
S 10	1170632058	24-SWOE45-S10	04	3.466,40
S 12	1170682058	24-SWOE45-S12	04	3.474,52
S 14	1170732058	24-SWOE45-S14	04	3.531,30
S 16	1170782058	24-SWOE45-S16	04	3.588,08
S 20	1170832058	24-SWOE45-S20	04	4.629,08
S 25	1170882058	24-SWOE45-S25	04	5.538,94
S 30	1170932058	24-SWOE45-S30	04	9.967,93
S 38	1170982058	24-SWOE45-S38	04	10.923,75

## Einstellbare T-Verschraubungen

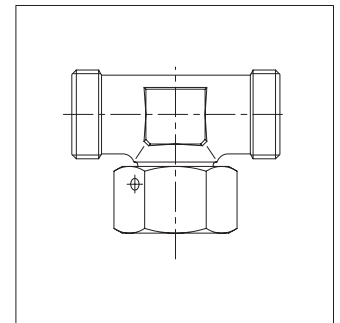
Mit Dichtkegel und O-Ring

Standardwerkstoff der O-Ringe ist FPM/FKM

## Adjustable T couplings

With taper and O-ring

Standard O-ring material is FPM/FKM



Typ Type	Bestell-Nr. Order-No.	Bestellbezeichnung Order designation	MG	€/100
L 6	1160032058	24-SWOT-L6-P	04	1.092,38
L 8	1160082058	24-SWOT-L8-P	04	1.131,58
L 10	1160132058	24-SWOT-L10-P	04	1.280,29
L 12	1160182058	24-SWOT-L12-P	04	1.300,57
L 15	1160232058	24-SWOT-L15	04	1.699,39
L 18	1160282058	24-SWOT-L18	04	2.188,81
L 22	1160332058	24-SWOT-L22	04	3.496,14
L 28	1160382058	24-SWOT-L28	04	5.022,50
L 35	1160432058	24-SWOT-L35	04	6.658,35
L 42	1160482058	24-SWOT-L42	04	10.715,56
S 6	1160532058	24-SWOT-S6-P	04	1.260,02
S 8	1160582058	24-SWOT-S8-P	04	1.391,17
S 10	1160632058	24-SWOT-S10-P	04	1.701,00
S 12	1160682058	24-SWOT-S12	04	1.687,24
S 14	1160732058	24-SWOT-S14	04	2.510,56
S 16	1160782058	24-SWOT-S16	04	2.283,44
S 20	1160832058	24-SWOT-S20	04	3.678,65
S 25	1160882058	24-SWOT-S25	04	5.291,53
S 30	1160932058	24-SWOT-S30	04	6.735,40
S 38	1160982058	24-SWOT-S38	04	11.057,60

## Einstellbare L-Verschraubungen

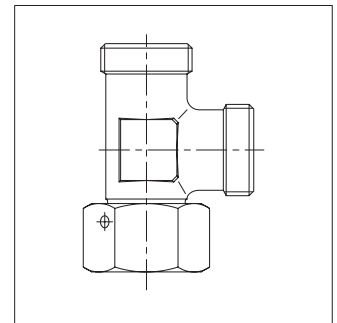
Mit Dichtkegel und O-Ring

Standardwerkstoff der O-Ringe ist FPM/FKM

## Adjustable L couplings

With taper and O-ring

Standard O-ring material is FPM/FKM



Typ Type	Bestell-Nr. Order-No.	Bestellbezeichnung Order designation	MG	€/100
L 6	1162032058	24-SWOL-L6-P	04	1.126,17
L 8	1162082058	24-SWOL-L8-P	04	1.145,09
L 10	1162132058	24-SWOL-L10-P	04	1.249,21
L 12	1162182058	24-SWOL-L12-P	04	1.381,69
L 15	1162232058	24-SWOL-L15	04	1.785,92
L 18	1162282058	24-SWOL-L18	04	2.324,01
L 22	1162332058	24-SWOL-L22	04	3.462,34
L 28	1162382058	24-SWOL-L28	04	5.081,99
L 35	1162432058	24-SWOL-L35	04	6.805,72
L 42	1162482058	24-SWOL-L42	04	10.889,95
S 6	1162532058	24-SWOL-S6-P	04	1.282,99
S 8	1162582058	24-SWOL-S8-P	04	1.264,07
S 10	1162632058	24-SWOL-S10-P	04	1.558,80
S 12	1162682058	24-SWOL-S12	04	1.707,53
S 14	1162732058	24-SWOL-S14	04	2.591,67
S 16	1162782058	24-SWOL-S16	04	2.552,48
S 20	1162832058	24-SWOL-S20	04	3.652,97
S 25	1162882058	24-SWOL-S25	04	5.342,90
S 30	1162932058	24-SWOL-S30	04	6.905,76
S 38	1162982058	24-SWOL-S38	04	11.387,48

## Gerade Aufsteckstutzen

Mit Dichtkegel und O-Ring  
passend in Bohrungsform W DIN 3861 / ISO 8434-1

Einschraubgewinde: Metrisches Feingewinde, zylindrisch

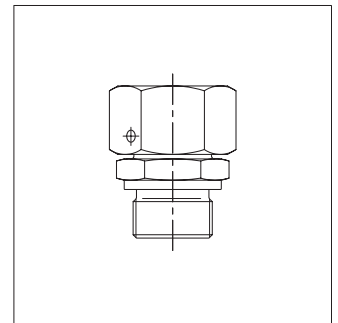
Abdichtung durch Profildichtring PEFLEX

## Straight stud standpipe adapters

With taper and O-ring  
fit in bore type W DIN 3861 / ISO 8434-1

Male thread: metric fine thread, parallel

Sealing with PEFLEX profile seal ring



2

Typ Type	Gewinde Thread	Bestell-Nr. Order-No.	Bestellbezeichnung Order designation	MG	€/100
L 6	M 8 x 1	1198052000	24-SWOSDS-L6-M8E	04	*
L 6	M 10 x 1	1164032000	24-SWOSDS-L6-M10E •	04	634,07
L 8	M 12 x 1,5	1164082000	24-SWOSDS-L8-M12E •	04	653,00
L 10	M 12 x 1,5	1196012000	24-SWOSDS-L10-M12E	04	*
L 10	M 14 x 1,5	1164132000	24-SWOSDS-L10-M14E •	04	769,92
L 10	M 16 x 1,5	1197002000	24-SWOSDS-L10-M16E	04	*
L 12	M 16 x 1,5	1164182000	24-SWOSDS-L12-M16E •	04	862,00
L 12	M 18 x 1,5	1198202000	24-SWOSDS-L12-M18E	04	1.572,00
L 12	M 22 x 1,5	1198712000	24-SWOSDS-L12-M22E	04	*
L 15	M 18 x 1,5	1164232000	24-SWOSDS-L15-M18E •	04	878,77
L 15	M 22 x 1,5	1198702000	24-SWOSDS-L15-M22E	04	*
L 18	M 22 x 1,5	1164282000	24-SWOSDS-L18-M22E •	04	997,75
L 18	M 26 x 1,5	1197502000	24-SWOSDS-L18-M26E	04	5.345,00
L 22	M 26 x 1,5	1164332000	24-SWOSDS-L22-M26E •	04	1.506,08
L 28	M 33 x 2	1164382000	24-SWOSDS-L28-M33E •	04	2.464,61
L 35	M 42 x 2	1164432000	24-SWOSDS-L35-M42E •	04	3.750,32
L 42	M 48 x 2	1164482000	24-SWOSDS-L42-M48E •	04	4.282,98
S 6	M 12 x 1,5	1164532000	24-SWOSDS-S6-M12E •	04	746,28
S 6	M 16 x 1,5	1196282000	24-SWOSDS-S6-M16E	04	*
S 8	M 14 x 1,5	1164582000	24-SWOSDS-S8-M14E •	04	769,26
S 8	M 16 x 1,5	1196292000	24-SWOSDS-S8-M16E	04	*
S 10	M 16 x 1,5	1164632000	24-SWOSDS-S10-M16E •	04	788,19
S 12	M 16 x 1,5	1196222000	24-SWOSDS-S12-M16E	04	*
S 12	M 18 x 1,5	1164682000	24-SWOSDS-S12-M18E •	04	824,68
S 14	M 20 x 1,5	1164732000	24-SWOSDS-S14-M20E •	04	1.292,45
S 16	M 22 x 1,5	1164782000	24-SWOSDS-S16-M22E •	04	1.114,01
S 20	M 27 x 2	1164832000	24-SWOSDS-S20-M27E •	04	1.688,59
S 25	M 33 x 2	1164882000	24-SWOSDS-S25-M33E •	04	2.606,56
S 30	M 42 x 2	1164932000	24-SWOSDS-S30-M42E •	04	3.904,45
S 38	M 48 x 2	1164982000	24-SWOSDS-S38-M48E •	04	5.791,77

## Gerade Aufsteckstutzen

Mit Dichtkegel und O-Ring  
passend in Bohrungsform W DIN 3861 / ISO 8434-1

Einschraubgewinde: Whitworth-Rohrgewinde, zylindrisch

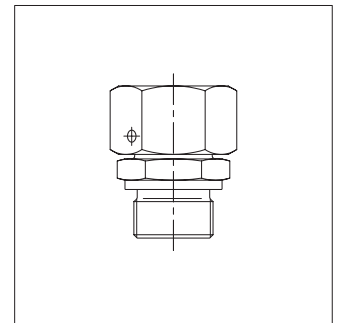
Abdichtung durch Profildichtring PEFLEX

## Straight stud standpipe adapters

With taper and O-ring  
fit in bore type W DIN 3861 / ISO 8434-1

Male thread: Whitworth pipe thread, parallel

Sealing with PEFLEX profile seal ring



Typ Type	Gewinde Thread	Bestell-Nr. Order-No.	Bestellbezeichnung Order designation	MG	€/100
L 6	G 1/8 A	1165032000	24-SWOSDS-L6-G1/8E •	04	557,00
L 8	G 1/8 A	1197392000	24-SWOSDS-L8-G1/8E	04	6.666,00
L 8	G 1/4 A	1165082000	24-SWOSDS-L8-G1/4E •	04	596,21
L 10	G 1/4 A	1165132000	24-SWOSDS-L10-G1/4E •	04	617,83
L 10	G 3/8 A	1197212000	24-SWOSDS-L10-G3/8E	04	1.660,00
L 10	G 1/2 A	1198302000	24-SWOSDS-L10-G1/2E	04	722,87
L 12	G 1/4 A	1197572000	24-SWOSDS-L12-G1/4E	04	887,00
L 12	G 3/8 A	1165182000	24-SWOSDS-L12-G3/8E •	04	639,47
L 12	G 1/2 A	1198402000	24-SWOSDS-L12-G1/2E	04	897,83
L 15	G 3/8 A	1198562000	24-SWOSDS-L15-G3/8E	04	1.603,75
L 15	G 1/2 A	1165232000	24-SWOSDS-L15-G1/2E •	04	851,73
L 15	G 3/4 A	1197032000	24-SWOSDS-L15-G3/4E	04	3.056,00
L 18	G 1/2 A	1165282000	24-SWOSDS-L18-G1/2E •	04	962,58
L 18	G 3/4 A	1198652000	24-SWOSDS-L18-G3/4E	04	2.210,44
L 22	G 1/2 A	1198662000	24-SWOSDS-L22-G1/2E	04	1.999,00
L 22	G 3/4 A	1165332000	24-SWOSDS-L22-G3/4E •	04	1.434,42
L 28	G 3/4 A	1197012000	24-SWOSDS-L28-G3/4E	04	5.028,00
L 28	G 1 A	1165382000	24-SWOSDS-L28-G1E •	04	2.110,40
L 35	G 1 1/4 A	1165432000	24-SWOSDS-L35-G11/4E •	04	3.602,95
L 42	G 1 1/2 A	1165482000	24-SWOSDS-L42-G11/2E •	04	4.051,78
S 6	G 1/4 A	1165532000	24-SWOSDS-S6-G1/4E •	04	639,47
S 8	G 1/4 A	1165582000	24-SWOSDS-S8-G1/4E •	04	648,93
S 10	G 1/4 A	1197512000	24-SWOSDS-S10-G1/4E	04	1.556,00
S 10	G 3/8 A	1165632000	24-SWOSDS-S10-G3/8E •	04	658,38
S 12	G 1/4 A	1198582000	24-SWOSDS-S12-G1/4E	04	808,45
S 12	G 3/8 A	1165682000	24-SWOSDS-S12-G3/8E •	04	678,68
S 12	G 1/2 A	1198572000	24-SWOSDS-S12-G1/2E	04	938,25
S 14	G 1/2 A	1165732000	24-SWOSDS-S14-G1/2E •	04	1.235,68
S 16	G 1/2 A	1165782000	24-SWOSDS-S16-G1/2E •	04	1.058,57
S 16	G 3/4 A	1197772000	24-SWOSDS-S16-G3/4E	04	2.777,00
S 20	G 1/2 A	1198312000	24-SWOSDS-S20-G1/2E	04	2.203,69
S 20	G 3/4 A	1165832000	24-SWOSDS-S20-G3/4E •	04	1.530,41
S 25	G 3/4 A	1196482000	24-SWOSDS-S25-G3/4E	04	*
S 25	G 1 A	1165882000	24-SWOSDS-S25-G1E •	04	2.213,15
S 30	G 1 A	1197412000	24-SWOSDS-S30-G1E	04	*
S 30	G 1 1/4 A	1165932000	24-SWOSDS-S30-G11/4E •	04	3.366,35
S 38	G 1 1/4 A	1197362000	24-SWOSDS-S38-G11/4E	04	7.222,00
S 38	G 1 1/2 A	1165982000	24-SWOSDS-S38-G11/2E •	04	5.317,23



## Reduzierschraubungen

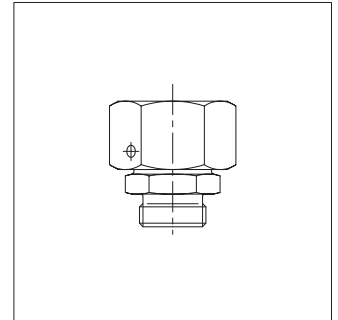
Mit Dichtkegel und O-Ring  
passend in Bohrungsform W DIN 3861 / ISO 8434-1

Standardwerkstoff der O-Ringe ist FPM/FKM

## Reducing couplings

With taper and O-ring  
fit in bore type W DIN 3861 / ISO 8434-1

Standard O-ring material is FPM/FKM



Typ Type	Typ Type	Bestell-Nr. Order-No.	Bestellbezeichnung Order designation	MG	€/100
L 8	L 6	1181002058	24-SWOS-L8-L6	04	446,15
L 10	L 6	1181012058	24-SWOS-L10-L6	04	467,78
L 10	L 8	1181022058	24-SWOS-L10-L8	04	467,78
L 10	S 8	1181962058	24-SWOS-L10-S8	04	558,99
L 12	L 10	1181052058	24-SWOS-L12-L10	04	500,21
L 12	L 6	1181032058	24-SWOS-L12-L6	04	500,21
L 12	L 8	1181042058	24-SWOS-L12-L8	04	500,21
L 12	S 6	1181952058	24-SWOS-L12-S6	04	2.600,00
L 12	S 8	1181982058	24-SWOS-L12-S8	04	597,76
L 15	L 10	1181082058	24-SWOS-L15-L10	04	565,13
L 15	L 12	1181092058	24-SWOS-L15-L12	04	565,13
L 15	L 18	1181942058	24-SWOS-L15-L18	04	*
L 15	L 6	1181062058	24-SWOS-L15-L6	04	596,21
L 15	L 8	1181072058	24-SWOS-L15-L8	04	565,13
L 15	S 8	1181992058	24-SWOS-L15-S8	04	675,33
L 18	L 10	1181122058	24-SWOS-L18-L10	04	750,33
L 18	L 12	1181132058	24-SWOS-L18-L12	04	750,33
L 18	L 15	1181142058	24-SWOS-L18-L15	04	750,33
L 18	L 6	1181102058	24-SWOS-L18-L6	04	1.276,25
L 18	L 8	1181112058	24-SWOS-L18-L8	04	759,79
L 18	S 8	1181972058	24-SWOS-L18-S8	04	1.760,00
L 22	L 10	1181172058	24-SWOS-L22-L10	04	1.372,24
L 22	L 12	1181182058	24-SWOS-L22-L12	04	973,40
L 22	L 15	1181192058	24-SWOS-L22-L15	04	973,40
L 22	L 18	1181202058	24-SWOS-L22-L18	04	973,40
L 22	L 6	1181152058	24-SWOS-L22-L6	04	2.270,00
L 22	L 8	1181162058	24-SWOS-L22-L8	04	1.449,58
L 28	L 10	1181232058	24-SWOS-L28-L10	04	2.026,58
L 28	L 12	1181242058	24-SWOS-L28-L12	04	1.858,94
L 28	L 15	1181252058	24-SWOS-L28-L15	04	1.825,12
L 28	L 18	1181262058	24-SWOS-L28-L18	04	1.825,12
L 28	L 22	1181272058	24-SWOS-L28-L22	04	1.825,12
L 28	L 8	1181222058	24-SWOS-L28-L8	04	2.470,01
L 28	S 16	1181922058	24-SWOS-L28-S16	04	4.088,88
L 28	S 20	1181912058	24-SWOS-L28-S20	04	4.166,00
L 35	L 10	1181302058	24-SWOS-L35-L10	04	8.428,06
L 35	L 12	1181312058	24-SWOS-L35-L12	04	5.029,11
L 35	L 15	1181322058	24-SWOS-L35-L15	04	3.508,31
L 35	L 18	1181332058	24-SWOS-L35-L18	04	2.876,96
L 35	L 22	1181342058	24-SWOS-L35-L22	04	2.547,07
L 35	L 28	1181352058	24-SWOS-L35-L28	04	2.461,90
L 35	L 6	1181282058	24-SWOS-L35-L6	04	*
L 35	L 8	1181292058	24-SWOS-L35-L8	04	10.555,55
L 42	L 10	1181372058	24-SWOS-L42-L10	04	5.989,14
L 42	L 12	1181382058	24-SWOS-L42-L12	04	5.740,38
L 42	L 15	1181392058	24-SWOS-L42-L15	04	4.991,40
L 42	L 18	1181412058	24-SWOS-L42-L18	04	5.402,39
L 42	L 22	1181422058	24-SWOS-L42-L22	04	3.415,02
L 42	L 28	1181432058	24-SWOS-L42-L28	04	3.217,64
L 42	L 35	1181442058	24-SWOS-L42-L35	04	3.512,37
L 42	L 6	1181812058	24-SWOS-L42-L6	04	9.444,00
L 42	L 8	1181362058	24-SWOS-L42-L8	04	9.518,27

\* Preis auf Anfrage / Price on request

Fortsetzung auf Folgeseite  
Continued on following page

## Reduzierschraubungen

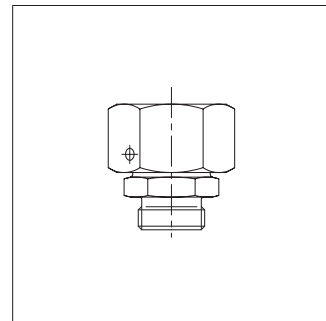
Mit Dichtkegel und O-Ring  
passend in Bohrungsform W DIN 3861 / ISO 8434-1

Standardwerkstoff der O-Ringe ist FPM/FKM

## Reducing couplings

With taper and O-ring  
fit in bore type W DIN 3861 / ISO 8434-1

Standard O-ring material is FPM/FKM



Typ Type	Typ Type	Bestell-Nr. Order-No.	Bestellbezeichnung Order designation	MG	€/100
S 8	S 6	1181452058	24-SWOS-S8-S6	04	1.013,96
S 10	S 6	1181462058	24-SWOS-S10-S6	04	680,05
S 10	S 8	1181472058	24-SWOS-S10-S8	04	678,68
S 12	S 10	1181502058	24-SWOS-S12-S10	04	579,99
S 12	S 6	1181482058	24-SWOS-S12-S6	04	579,99
S 12	S 8	1181492058	24-SWOS-S12-S8	04	579,99
S 14	S 10	1181532058	24-SWOS-S14-S10	04	*
S 14	S 12	1181542058	24-SWOS-S14-S12	04	1.639,65
S 14	S 6	1181512058	24-SWOS-S14-S6	04	2.143,05
S 14	S 8	1181522058	24-SWOS-S14-S8	04	1.974,08
S 16	L 12	1181932058	24-SWOS-S16-L12	04	2.889,00
S 16	L 15	1198602058	24-SWOS-S16-L15	04	*
S 16	S 10	1181572058	24-SWOS-S16-S10	04	809,82
S 16	S 12	1181582058	24-SWOS-S16-S12	04	809,82
S 16	S 14	1181592058	24-SWOS-S16-S14	04	1.898,14
S 16	S 6	1181552058	24-SWOS-S16-S6	04	1.165,39
S 16	S 8	1181562058	24-SWOS-S16-S8	04	809,82
S 20	L 15	1197582058	24-SWOS-S20-L15	04	2.778,00
S 20	S 10	1181622058	24-SWOS-S20-S10	04	1.246,49
S 20	S 12	1181632058	24-SWOS-S20-S12	04	1.046,42
S 20	S 16	1181652058	24-SWOS-S20-S16	04	1.046,42
S 20	S 6	1181602058	24-SWOS-S20-S6	04	1.575,01
S 20	S 8	1181612058	24-SWOS-S20-S8	04	1.468,22
S 25	L 18	1198612058	24-SWOS-S25-L18	04	*
S 25	S 10	1181682058	24-SWOS-S25-S10	04	2.411,88
S 25	S 12	1181692058	24-SWOS-S25-S12	04	1.902,19
S 25	S 16	1181712058	24-SWOS-S25-S16	04	1.787,26
S 25	S 20	1181722058	24-SWOS-S25-S20	04	1.867,04
S 25	S 6	1181662058	24-SWOS-S25-S6	04	3.145,65
S 25	S 8	1181672058	24-SWOS-S25-S8	04	2.636,30
S 30	L 22	1198072058	24-SWOS-S30-L22	04	3.500,00
S 30	S 10	1181752058	24-SWOS-S30-S10	04	3.002,68
S 30	S 12	1181762058	24-SWOS-S30-S12	04	2.532,21
S 30	S 16	1181782058	24-SWOS-S30-S16	04	2.411,88
S 30	S 20	1181792058	24-SWOS-S30-S20	04	2.356,45
S 30	S 25	1181802058	24-SWOS-S30-S25	04	2.478,12
S 30	S 6	1181732058	24-SWOS-S30-S6	04	9.280,50
S 30	S 8	1181742058	24-SWOS-S30-S8	04	3.964,50
S 38	S 10	1181842058	24-SWOS-S38-S10	04	6.111,00
S 38	S 12	1181852058	24-SWOS-S38-S12	04	5.134,71
S 38	S 16	1181862058	24-SWOS-S38-S16	04	4.155,91
S 38	S 20	1181872058	24-SWOS-S38-S20	04	3.857,12
S 38	S 25	1181882058	24-SWOS-S38-S25	04	5.265,52
S 38	S 30	1181892058	24-SWOS-S38-S30	04	6.135,11
S 38	S 6	1181822058	24-SWOS-S38-S6	04	6.666,66
S 38	S 8	1181832058	24-SWOS-S38-S8	04	5.116,00

\* Preis auf Anfrage / Price on request

## Distanzadapter

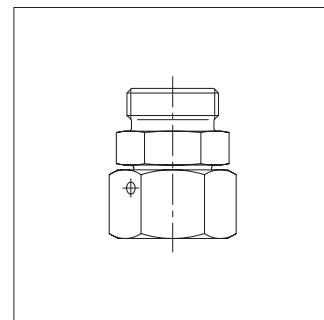
Mit Dichtkegel und O-Ring

Standardwerkstoff der O-Ringe ist FPM/FKM

## Distance adapters

With taper and O-ring

Standard O-ring material is FPM/FKM



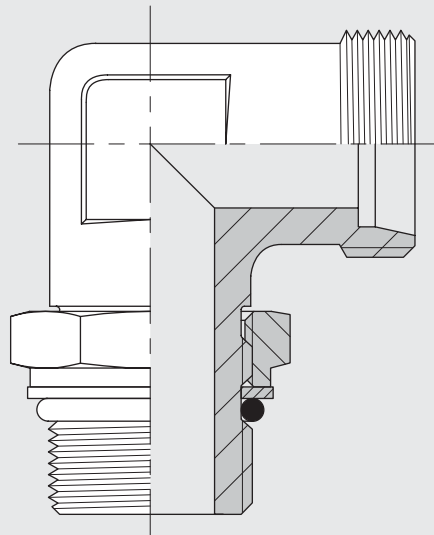
2

Typ Type	Bestell-Nr. Order-No.	Bestellbezeichnung Order designation	MG	€/100
L 6	1191402058	24-SWOS-L6	04	1.880,00
L 8	1191412058	24-SWOS-L8	04	1.971,00
L 10	1191422058	24-SWOS-L10	04	2.066,00
L 12	1191862058	24-SWOS-L12	04	2.159,00
L 15	1191432058	24-SWOS-L15	04	2.292,00
L 18	1191882058	24-SWOS-L18	04	2.393,00
L 22	1191872058	24-SWOS-L22	04	2.809,00
L 28	1191892058	24-SWOS-L28	04	4.374,00
L 35	1191902058	24-SWOS-L35	04	5.384,00
L 42	1191912058	24-SWOS-L42	04	6.930,00
S 6	1191442058	24-SWOS-S6	04	1.888,00
S 8	1191492058	24-SWOS-S8	04	1.988,00
S 10	1191522058	24-SWOS-S10	04	2.112,00
S 12	1191482058	24-SWOS-S12	04	2.156,00
S 14	1191532058	24-SWOS-S14	04	2.850,00
S 16	1191542058	24-SWOS-S16	04	2.696,00
S 20	1191512058	24-SWOS-S20	04	3.218,00
S 25	1191502058	24-SWOS-S25	04	4.357,00
S 30	1191342058	24-SWOS-S30	04	6.530,00
S 38	1191692058	24-SWOS-S38	04	7.636,00



Einstellbare Verschraubungen mit Kontermutter

Adjustable couplings with lock nut



## Einstellbare Winkelverschraubungen mit Kontermutter

Einschraubgewinde: Metrisches Feingewinde, zylindrisch

Abdichtung durch Profildichtring PEFLEX

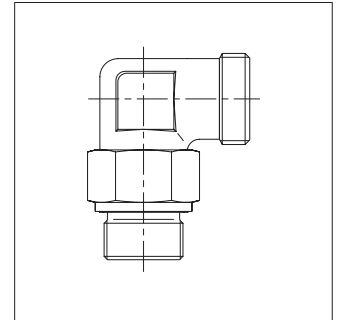
Standardwerkstoff der Profildichtringe und O-Ringe (Innenabdichtung) ist NBR

## Adjustable elbow couplings with lock nut

Male thread: metric fine thread, parallel

Sealing with PEFLEX profile seal ring

Standard profile seal ring and O-ring material (internal sealing) is NBR



Typ Type	Gewinde Thread	Bestell-Nr. Order-No.	Bestellbezeichnung Order designation	MG	€/100
L 6	M 10 x 1	1113002081	24-SDAE-L6-M10E •	10	2.817,49
L 6	M 12 x 1,5	1113012081	24-SDAE-L6-M12E	10	3.099,24
L 6	M 14 x 1,5	1113022081	24-SDAE-L6-M14E	10	3.240,12
L 8	M 12 x 1,5	1113052081	24-SDAE-L8-M12E •	10	2.835,91
L 10	M 14 x 1,5	1113102081	24-SDAE-L10-M14E •	10	1.484,17
L 10	M 18 x 1,5	1113112081	24-SDAE-L10-M18E	10	*
L 12	M 16 x 1,5	1113152081	24-SDAE-L12-M16E •	10	1.835,55
L 12	M 18 x 1,5	1113162081	24-SDAE-L12-M18E	10	2.019,10
L 15	M 18 x 1,5	1113202081	24-SDAE-L15-M18E •	10	1.902,96
L 15	M 22 x 1,5	1113212081	24-SDAE-L15-M22E	10	2.378,70
L 18	M 18 x 1,5	1113262081	24-SDAE-L18-M18E	10	2.757,60
L 18	M 22 x 1,5	1113252081	24-SDAE-L18-M22E •	10	2.298,00
L 18	M 26 x 1,5	1113272081	24-SDAE-L18-M26E	10	3.447,00
L 22	M 26 x 1,5	1113312081	24-SDAE-L22-M26E •	10	4.974,20
L 22	M 27 x 2	1113302081	24-SDAE-L22-M27E	10	4.522,00
L 28	M 26 x 1,5	1113362081	24-SDAE-L28-M26E	10	5.313,00
L 28	M 33 x 2	1113352081	24-SDAE-L28-M33E •	10	4.830,00
L 35	M 42 x 2	1113402081	24-SDAE-L35-M42E •	10	10.508,00
L 42	M 48 x 2	1113452081	24-SDAE-L42-M48E •	10	10.557,00
S 6	M 12 x 1,5	1113502081	24-SDAE-S6-M12E •	10	2.402,00
S 8	M 14 x 1,5	1113552081	24-SDAE-S8-M14E •	10	2.442,00
S 10	M 12 x 1,5	1113612081	24-SDAE-S10-M12E	10	2.236,00
S 10	M 16 x 1,5	1113602081	24-SDAE-S10-M16E •	10	1.720,00
S 12	M 18 x 1,5	1113652081	24-SDAE-S12-M18E •	10	2.844,00
S 16	M 22 x 1,5	1113752081	24-SDAE-S16-M22E •	10	2.098,06
S 20	M 27 x 2	1113802081	24-SDAE-S20-M27E •	10	2.915,22
S 25	M 33 x 2	1113852081	24-SDAE-S25-M33E •	10	4.630,23
S 30	M 42 x 2	1113902081	24-SDAE-S30-M42E •	10	10.727,00
S 38	M 48 x 2	1113952081	24-SDAE-S38-M48E •	10	11.266,00

## Einstellbare Winkelverschraubungen mit Kontermutter

Einschraubgewinde: Whitworth-Rohrgewinde, zylindrisch

Abdichtung durch Profildichtring PEFLEX

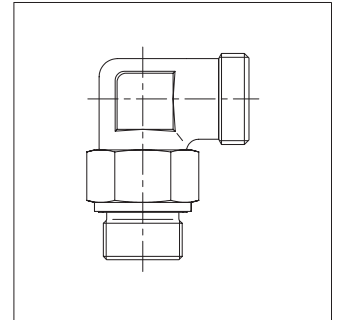
Standardwerkstoff der Profildichtringe und O-Ringe (Innenabdichtung) ist NBR

## Adjustable elbow couplings with lock nut

Male thread: Whitworth pipe thread, parallel

Sealing with PEFLEX profile seal ring

Standard profile seal ring and O-ring material (internal sealing) is NBR



Typ Type	Gewinde Thread	Bestell-Nr. Order-No.	Bestellbezeichnung Order designation	MG	€/100
L 6	G 1/8 A	1144002081	24-SDAE-L6-G1/8E •	10	1.608,00
L 6	G 1/4 A	1144012081	24-SDAE-L6-G1/4E	10	1.768,80
L 8	G 1/4 A	1144052081	24-SDAE-L8-G1/4E •	10	1.530,00
L 8	G 3/8 A	1144062081	24-SDAE-L8-G3/8E	10	*
L 10	G 1/4 A	1144102081	24-SDAE-L10-G1/4E •	10	1.460,67
L 12	G 1/4 A	1144162081	24-SDAE-L12-G1/4E	10	1.846,90
L 12	G 3/8 A	1144152081	24-SDAE-L12-G3/8E •	10	1.679,00
L 12	G 1/2 A	1144172081	24-SDAE-L12-G1/2E	10	1.930,85
L 15	G 1/2 A	1144202081	24-SDAE-L15-G1/2E •	10	1.902,96
L 18	G 1/2 A	1144252081	24-SDAE-L18-G1/2E •	10	2.098,00
L 18	G 3/4 A	1144262081	24-SDAE-L18-G3/4E	10	*
L 22	G 1/2 A	1144312081	24-SDAE-L22-G1/2E	10	3.616,80
L 22	G 3/4 A	1144302081	24-SDAE-L22-G3/4E •	10	3.014,00
L 28	G 3/4 A	1144362081	24-SDAE-L28-G3/4E	10	5.167,41
L 28	G 1 A	1144352081	24-SDAE-L28-G1E •	10	4.697,65
L 35	G 1 1/4 A	1144402081	24-SDAE-L35-G11/4E •	10	8.743,61
L 42	G 1 1/2 A	1144452081	24-SDAE-L42-G11/2E •	10	10.557,00
S 6	G 1/4 A	1144502081	24-SDAE-S6-G1/4E •	10	2.402,00
S 8	G 1/4 A	1144552081	24-SDAE-S8-G1/4E •	10	1.660,00
S 10	G 3/8 A	1144602081	24-SDAE-S10-G3/8E •	10	1.720,00
S 12	G 3/8 A	1144652081	24-SDAE-S12-G3/8E •	10	2.178,00
S 14	G 1/2 A	1144702081	24-SDAE-S14-G1/2E •	10	2.844,00
S 16	G 1/2 A	1144752081	24-SDAE-S16-G1/2E •	10	2.301,00
S 16	G 3/4 A	1144762081	24-SDAE-S16-G3/4E	10	2.646,15
S 20	G 3/4 A	1144802081	24-SDAE-S20-G3/4E •	10	2.915,22
S 25	G 3/4 A	1144862081	24-SDAE-S25-G3/4E	10	4.888,56
S 25	G 1 A	1144852081	24-SDAE-S25-G1E •	10	4.655,77
S 30	G 1 1/4 A	1144902081	24-SDAE-S30-G11/4E •	10	8.728,29
S 38	G 1 1/2 A	1144952081	24-SDAE-S38-G11/2E •	10	9.641,00

## Einstellbare Winkelverschraubungen mit Kontermutter

Einschraubgewinde: Metrisches Feingewinde, ISO 6149 zylindrisch

Abdichtung durch O-Ring

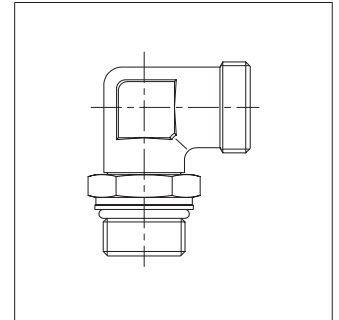
Standardwerkstoff der O-Ringe ist NBR

## Adjustable elbow couplings with lock nut

Male thread: metric fine thread, ISO 6149, parallel

Sealing with O-ring

Standard O-ring material is NBR



Typ Type	Gewinde Thread	Bestell-Nr. Order-No.	Bestellbezeichnung Order designation	MG	€/100
L 6	M 10 x 1	0147002081	24-SDAE-L6-M10F •	10	944,80
L 8	M 12 x 1,5	0147052081	24-SDAE-L8-M12F •	10	857,58
L 10	M 12 x 1,5	0147112081	24-SDAE-L10-M12F	10	*
L 10	M 14 x 1,5	0147102081	24-SDAE-L10-M14F •	10	976,06
L 10	M 18 x 1,5	0147122081	24-SDAE-L10-M18F	10	*
L 12	M 12 x 1,5	0147172081	24-SDAE-L12-M12F	10	*
L 12	M 16 x 1,5	0147152081	24-SDAE-L12-M16F •	10	1.065,05
L 12	M 18 x 1,5	0147182081	24-SDAE-L12-M18F	10	*
L 15	M 18 x 1,5	0147202081	24-SDAE-L15-M18F •	10	1.461,46
L 18	M 22 x 1,5	0147252081	24-SDAE-L18-M22F •	10	1.519,61
L 22	M 27 x 2	0147302081	24-SDAE-L22-M27F •	10	1.843,33
L 28	M 33 x 2	0147352081	24-SDAE-L28-M33F •	10	3.573,05
L 35	M 42 x 2	0147402081	24-SDAE-L35-M42F •	10	5.951,58
L 42	M 48 x 2	0147452081	24-SDAE-L42-M48F •	10	7.508,19
S 6	M 12 x 1,5	0147502081	24-SDAE-S6-M12F •	10	857,58
S 8	M 14 x 1,5	0147552081	24-SDAE-S8-M14F •	10	880,06
S 10	M 16 x 1,5	0147602081	24-SDAE-S10-M16F •	10	1.065,05
S 12	M 18 x 1,5	0147652081	24-SDAE-S12-M18F •	10	1.301,04
S 16	M 22 x 1,5	0147752081	24-SDAE-S16-M22F •	10	1.519,61
S 20	M 27 x 2	0147802081	24-SDAE-S20-M27F •	10	1.843,33
S 25	M 33 x 2	0147852081	24-SDAE-S25-M33F •	10	3.573,05
S 30	M 42 x 2	0147902081	24-SDAE-S30-M42F •	10	5.951,58
S 38	M 48 x 2	0147952081	24-SDAE-S38-M48F •	10	7.508,19



## Einstellbare 45° Winkelverschraubungen mit Kontermutter

Einschraubgewinde: Metrisches Feingewinde,  
ISO 6149 zylindrisch

Abdichtung durch O-Ring

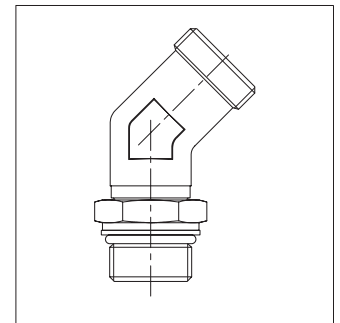
Standardwerkstoff der O-Ringe ist NBR

## Adjustable 45° elbow couplings with lock nut

Male thread: metric fine thread,  
ISO 6149, parallel

Sealing with O-ring

Standard O-ring material is NBR



Typ Type	Gewinde Thread	Bestell-Nr. Order-No.	Bestellbezeichnung Order designation	MG	€/100
L 6	M 10 x 1	1145002081	24-SDAE45-L6-M10F	10	2.259,59
L 8	M 12 x 1,5	1145052081	24-SDAE45-L8-M12F	10	2.333,59
L 10	M 14 x 1,5	1145102081	24-SDAE45-L10-M14F	10	2.354,73
L 12	M 16 x 1,5	1145152081	24-SDAE45-L12-M16F	10	2.389,07
L 15	M 18 x 1,5	1145202081	24-SDAE45-L15-M18F	10	2.760,40
L 18	M 22 x 1,5	1145252081	24-SDAE45-L18-M22F	10	3.321,99
L 22	M 27 x 2	1145302081	24-SDAE45-L22-M27F	10	4.675,10
L 28	M 33 x 2	1145352081	24-SDAE45-L28-M33F	10	7.241,26
L 35	M 42 x 2	1145402081	24-SDAE45-L35-M42F	10	12.229,52
L 42	M 48 x 2	1145452081	24-SDAE45-L42-M48F	10	12.733,00
S 6	M 12 x 1,5	1145502081	24-SDAE45-S6-M12F	10	2.333,59
S 8	M 14 x 1,5	1145552081	24-SDAE45-S8-M14F	10	2.354,73
S 10	M 16 x 1,5	1145602081	24-SDAE45-S10-M16F	10	2.389,07
S 12	M 18 x 1,5	1145652081	24-SDAE45-S12-M18F	10	2.760,40
S 16	M 22 x 1,5	1145752081	24-SDAE45-S16-M22F	10	3.321,99
S 20	M 27 x 2	1145802081	24-SDAE45-S20-M27F	10	4.675,10
S 25	M 33 x 2	1145852081	24-SDAE45-S25-M33F	10	7.241,26
S 30	M 42 x 2	1145902081	24-SDAE45-S30-M42F	10	12.229,52
S 38	M 48 x 2	1145952081	24-SDAE45-S38-M48F	10	12.733,00

## Einstellbare L-Verschraubungen mit Kontermutter

Einschraubgewinde: Metrisches Feingewinde, ISO 6149 zylindrisch

Abdichtung durch O-Ring

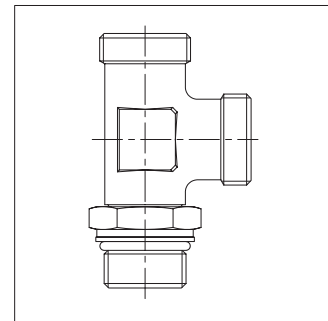
Standardwerkstoff der O-Ringe ist NBR

## Adjustable L couplings with lock nut

Male thread: metric fine thread, ISO 6149, parallel

Sealing with O-ring

Standard O-ring material is NBR



Typ Type	Gewinde Thread	Bestell-Nr. Order-No.	Bestellbezeichnung Order designation	MG	€/100
L 6	M 10 x 1	1146002081	24-SDAL-L6-M10F	10	1.222,29
L 8	M 12 x 1,5	1146052081	24-SDAL-L8-M12F	10	1.144,33
L 10	M 14 x 1,5	1146102081	24-SDAL-L10-M14F	10	1.304,23
L 12	M 16 x 1,5	1146152081	24-SDAL-L12-M16F	10	1.519,61
L 15	M 18 x 1,5	1146202081	24-SDAL-L15-M18F	10	1.922,63
L 18	M 22 x 1,5	1146252081	24-SDAL-L18-M22F	10	2.119,51
L 22	M 27 x 2	1146302081	24-SDAL-L22-M27F	10	*
L 28	M 33 x 2	1146352081	24-SDAL-L28-M33F	10	*
L 35	M 42 x 2	1146402081	24-SDAL-L35-M42F	10	*
L 42	M 48 x 2	1146452081	24-SDAL-L42-M48F	10	*
S 6	M 12 x 1,5	1146502081	24-SDAL-S6-M12F	10	1.144,33
S 8	M 14 x 1,5	1146552081	24-SDAL-S8-M14F	10	1.304,23
S 10	M 16 x 1,5	1146602081	24-SDAL-S10-M16F	10	1.519,61
S 12	M 18 x 1,5	1146652081	24-SDAL-S12-M18F	10	1.922,63
S 16	M 22 x 1,5	1146752081	24-SDAL-S16-M22F	10	*
S 20	M 27 x 2	1146802081	24-SDAL-S20-M27F	10	*
S 25	M 33 x 2	1146852081	24-SDAL-S25-M33F	10	*
S 30	M 42 x 2	1146902081	24-SDAL-S30-M42F	10	*
S 38	M 48 x 2	1146952081	24-SDAL-S38-M48F	10	*

\* Preis auf Anfrage / Price on request

## Einstellbare T-Verschraubungen mit Kontermutter

Einschraubgewinde: Metrisches Feingewinde, ISO 6149 zylindrisch

Abdichtung durch O-Ring

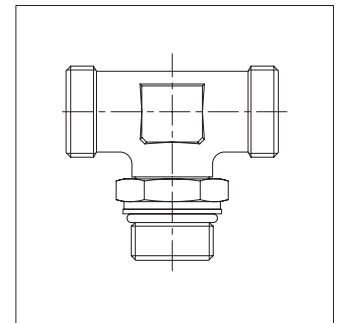
Standardwerkstoff der O-Ringe ist NBR

## Adjustable T couplings with lock nut

Male thread: metric fine thread, ISO 6149, parallel

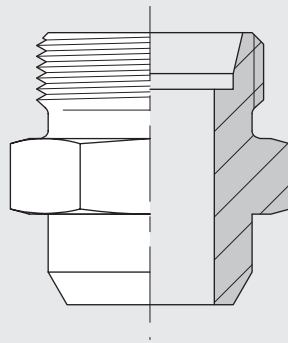
Sealing with O-ring

Standard O-ring material is NBR

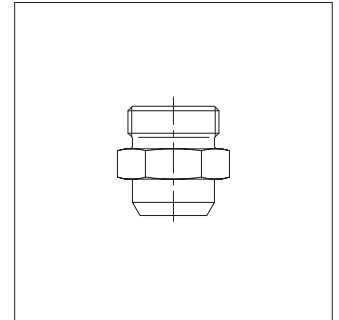


Typ Type	Gewinde Thread	Bestell-Nr. Order-No.	Bestellbezeichnung Order designation	MG	€/100
L 6	M 10 x 1	1147002081	24-SDAT-L6-M10F	10	1.121,86
L 8	M 12 x 1,5	1147052081	24-SDAT-L8-M12F	10	1.144,33
L 10	M 14 x 1,5	1147102081	24-SDAT-L10-M14F	10	1.304,23
L 12	M 16 x 1,5	1147152081	24-SDAT-L12-M16F	10	1.519,61
L 15	M 18 x 1,5	1147202081	24-SDAT-L15-M18F	10	1.922,63
L 18	M 22 x 1,5	1147252081	24-SDAT-L18-M22F	10	2.119,51
L 22	M 27 x 2	1147302081	24-SDAT-L22-M27F	10	2.920,29
L 28	M 33 x 2	1147352081	24-SDAT-L28-M33F	10	5.956,87
L 35	M 42 x 2	1147402081	24-SDAT-L35-M42F	10	7.365,46
L 42	M 48 x 2	1147452081	24-SDAT-L42-M48F	10	9.186,37
S 6	M 12 x 1,5	1147502081	24-SDAT-S6-M12F	10	1.144,33
S 8	M 14 x 1,5	1147552081	24-SDAT-S8-M14F	10	1.304,23
S 10	M 16 x 1,5	1147602081	24-SDAT-S10-M16F	10	1.519,61
S 12	M 18 x 1,5	1147652081	24-SDAT-S12-M18F	10	1.922,63
S 16	M 22 x 1,5	1147752081	24-SDAT-S16-M22F	10	2.119,51
S 20	M 27 x 2	1147802081	24-SDAT-S20-M27F	10	2.920,29
S 25	M 33 x 2	1147852081	24-SDAT-S25-M33F	10	5.956,87
S 30	M 42 x 2	1147902081	24-SDAT-S30-M42F	10	7.365,46
S 38	M 48 x 2	1147952081	24-SDAT-S38-M48F	10	9.186,37



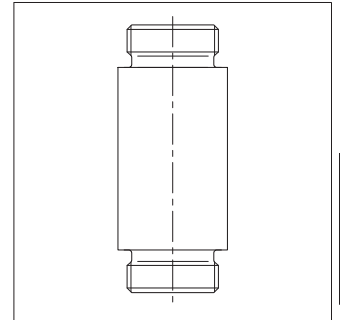


## Gerade Anschweißverschraubungen    Straight welding couplings



Typ Type	Bestell-Nr. Order-No.	Bestellbezeichnung Order designation	MG	€/100
L 6	0739000000	24-WDS-L6-C00	01	165,18
L 8	0739050000	24-WDS-L8-C00	01	203,49
L 10	0739100000	24-WDS-L10-C00	01	239,19
L 12	0739150000	24-WDS-L12-C00	01	253,72
L 15	0739200000	24-WDS-L15-C00	01	313,18
L 18	0739250000	24-WDS-L18-C00	01	387,15
L 22	0739300000	24-WDS-L22-C00	01	597,27
L 28	0739350000	24-WDS-L28-C00	01	1.150,93
L 35	0739400000	24-WDS-L35-C00	01	1.659,68
L 42	0739450000	24-WDS-L42-C00	01	2.407,58
S 6	0739500000	24-WDS-S6-C00	01	235,21
S 8	0739550000	24-WDS-S8-C00	01	286,73
S 10	0739600000	24-WDS-S10-C00	01	313,18
S 12	0739650000	24-WDS-S12-C00	01	368,66
S 14	0739700000	24-WDS-S14-C00	01	570,85
S 16	0739750000	24-WDS-S16-C00	01	458,54
S 20	0739800000	24-WDS-S20-C00	01	669,94
S 25	0739850000	24-WDS-S25-C00	01	1.124,53
S 30	0739900000	24-WDS-S30-C00	01	1.701,95
S 38	0739950000	24-WDS-S38-C00	01	2.568,80

## Einschweiß-Schottverschraubungen    Welding bulkhead couplings



2

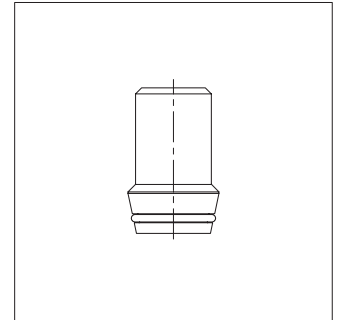
Typ Type	Bestell-Nr. Order-No.	Bestellbezeichnung Order designation	MG	€/100
L 6	0741000000	24-WDBHS-L6-C00	01	1.109,98
L 8	0741050000	24-WDBHS-L8-C00	01	1.117,91
L 10	0741100000	24-WDBHS-L10-C00	01	1.190,57
L 12	0741150000	24-WDBHS-L12-C00	01	1.542,07
L 15	0741200000	24-WDBHS-L15-C00	01	1.592,30
L 18	0741250000	24-WDBHS-L18-C00	01	2.009,84
L 22	0741300000	24-WDBHS-L22-C00	01	2.608,44
L 28	0741350000	24-WDBHS-L28-C00	01	3.119,82
L 35	0741400000	24-WDBHS-L35-C00	01	4.315,68
L 42	0741450000	24-WDBHS-L42-C00	01	6.758,94
S 6	0741500000	24-WDBHS-S6-C00	01	1.382,18
S 8	0741550000	24-WDBHS-S8-C00	01	1.466,75
S 10	0741600000	24-WDBHS-S10-C00	01	1.568,49
S 12	0741650000	24-WDBHS-S12-C00	01	1.609,46
S 14	0741700000	24-WDBHS-S14-C00	01	2.440,62
S 16	0741750000	24-WDBHS-S16-C00	01	2.223,91
S 20	0741800000	24-WDBHS-S20-C00	01	2.737,94
S 25	0741850000	24-WDBHS-S25-C00	01	3.331,26
S 30	0741900000	24-WDBHS-S30-C00	01	4.194,10
S 38	0741950000	24-WDBHS-S38-C00	01	6.677,02

## Schweißnippel mit O-Ring-Abdichtung

Standardwerkstoff der O-Ringe ist NBR

## Welding nipples with O-ring seal

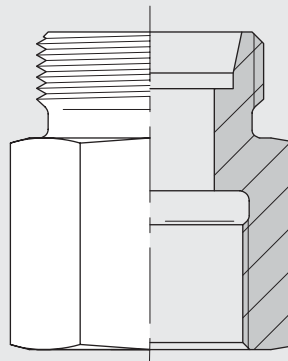
Standard O-ring material is NBR



Typ Type	für Rohr for tube	Bestell-Nr. Order-No.	Bestellbezeichnung Order designation	MG	€/100
L/S 6	6 x 1,5	0070519967	24-WDNPSO-6x1,5-C10	01	410,96
L/S 8	8 x 1,5	0070569967	24-WDNPSO-8x1,5-C10	01	410,96
L/S 8	8 x 2	0070579967	24-WDNPSO-8x2-C10	01	410,96
L/S 10	10 x 1	0070609967	24-WDNPSO-10x1-C10	01	369,98
L/S 10	10 x 1,5	0070619967	24-WDNPSO-10x1,5-C10	01	419,52
L/S 10	10 x 2	0070629967	24-WDNPSO-10x2-C10	01	369,98
L/S 10	10 x 2,5	0070639967	24-WDNPSO-10x2,5-C10	01	369,98
L/S 12	12 x 1,5	0070669967	24-WDNPSO-12x1,5-C10	01	410,96
L/S 12	12 x 2	0070679967	24-WDNPSO-12x2-C10	01	410,96
L/S 12	12 x 2,5	0070689967	24-WDNPSO-12x2,5-C10	01	410,96
L 15	15 x 2	0069009967	24-WDNPSO-15x2-C10	01	905,44
L 15	15 x 2,5	0069019967	24-WDNPSO-15x2,5-C10	01	905,44
L 18	18 x 2,5	0069029967	24-WDNPSO-18x2,5-C10	01	938,00
L 22	22 x 2,5	0069079967	24-WDNPSO-22x2,5-C10	01	1.131,80
L 28	28 x 2,5	0069039967	24-WDNPSO-28x2,5-C10	01	1.240,37
L 28	28 x 3	0070039967	24-WDNPSO-28x3-C10	01	1.240,37
L 35	35 x 3,5	0069049967	24-WDNPSO-35x3,5-C10	01	1.224,20
L 35	35 x 4	0069059967	24-WDNPSO-35x4-C10	01	1.224,20
L 42	42 x 3	0070009967	24-WDNPSO-42x3-C10	01	1.745,07
L 42	42 x 4	0070049967	24-WDNPSO-42x4-C10	01	1.745,07
S 14	14 x 2	0070729967	24-WDNPSO-14x2-C10	01	568,20
S 14	14 x 2,5	0070739967	24-WDNPSO-14x2,5-C10	01	568,20
S 14	14 x 3	0070749967	24-WDNPSO-14x3-C10	01	568,20
S 16	16 x 1,5	0070769967	24-WDNPSO-16x1,5-C10	01	503,47
S 16	16 x 2	0070779967	24-WDNPSO-16x2-C10	01	503,47
S 16	16 x 2,5	0070789967	24-WDNPSO-16x2,5-C10	01	503,47
S 16	16 x 3	0070799967	24-WDNPSO-16x3-C10	01	503,47
S 20	20 x 2	0070819967	24-WDNPSO-20x2-C10	01	648,82
S 20	20 x 2,5	0070829967	24-WDNPSO-20x2,5-C10	01	648,82
S 20	20 x 3	0070839967	24-WDNPSO-20x3-C10	01	648,82
S 20	20 x 4	0070849967	24-WDNPSO-20x4-C10	01	648,82
S 25	25 x 2,5	0070869967	24-WDNPSO-25x2,5-C10	01	810,01
S 25	25 x 3	0070879967	24-WDNPSO-25x3-C10	01	810,01
S 25	25 x 3,5	0070909967	24-WDNPSO-25x3,5-C10	01	810,01
S 25	25 x 4	0070889967	24-WDNPSO-25x4-C10	01	810,01
S 25	25 x 5	0070899967	24-WDNPSO-25x5-C10	01	1.033,34
S 30	30 x 3	0070929967	24-WDNPSO-30x3-C10	01	1.067,68
S 30	30 x 4	0070939967	24-WDNPSO-30x4-C10	01	1.067,68
S 30	30 x 5	0070949967	24-WDNPSO-30x5-C10	01	1.067,68
S 30	30 x 6	0070959967	24-WDNPSO-30x6-C10	01	1.873,25
S 38	38 x 3	0070509967	24-WDNPSO-38x3-C10	01	1.497,13
S 38	38 x 4	0070979967	24-WDNPSO-38x4-C10	01	1.497,13
S 38	38 x 5	0070989967	24-WDNPSO-38x5-C10	01	1.497,13
S 38	38 x 6	0070999967	24-WDNPSO-38x6-C10	01	1.983,43
S 38	38 x 7	0070969967	24-WDNPSO-38x7-C10	01	1.983,43



Aufschraub- und Manometerverschraubungen Female stud and gauge couplings

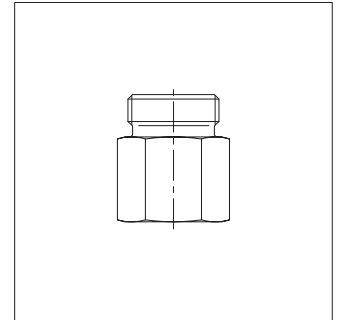


## Gerade Aufschraubverschraubungen

Innengewinde: Metrisches Feingewinde

## Straight female stud couplings

Internal thread: metric fine thread



Typ Type	Gewinde Thread	Bestell-Nr. Order-No.	Bestellbezeichnung Order designation	MG	€/100
L 6	M 10 x 1	0743002000	24-S-L6-IM10	01	831,15
L 8	M 10 x 1	0743062000	24-S-L8-IM10	01	*
L 8	M 12 x 1,5	0743052000	24-S-L8-IM12	01	973,89
L 10	M 14 x 1,5	0743102000	24-S-L10-IM14	01	1.021,43
L 12	M 16 x 1,5	0743152000	24-S-L12-IM16	01	1.070,33
L 15	M 18 x 1,5	0743202000	24-S-L15-IM18	01	1.256,64
L 18	M 22 x 1,5	0743252000	24-S-L18-IM22	01	1.490,53
L 22	M 26 x 1,5	0743302000	24-S-L22-IM26	01	1.893,56
L 28	M 33 x 2	0743352000	24-S-L28-IM33	01	5.615,92
L 35	M 42 x 2	0743402000	24-S-L35-IM42	01	6.976,98
L 42	M 48 x 2	0743452000	24-S-L42-IM48	01	10.092,83
S 6	M 10 x 1	0743512000	24-S-S6-IM10-WS19	01	1.268,34
S 6	M 12 x 1,5	0743502000	24-S-S6-IM12	01	1.132,45
S 8	M 14 x 1,5	0743552000	24-S-S8-IM14	01	1.256,64
S 10	M 16 x 1,5	0743602000	24-S-S10-IM16	01	1.378,20
S 12	M 18 x 1,5	0743652000	24-S-S12-IM18	01	1.606,83
S 14	M 20 x 1,5	0743702000	24-S-S14-IM20	01	2.554,25
S 16	M 22 x 1,5	0743752000	24-S-S16-IM22	01	2.044,20
S 20	M 27 x 2	0743802000	24-S-S20-IM27	01	2.644,11
S 25	M 33 x 2	0743852000	24-S-S25-IM33	01	6.036,15
S 30	M 42 x 2	0743902000	24-S-S30-IM48	01	7.541,22
S 38	M 48 x 2	0743952000	24-S-S38-IM48	01	10.649,13

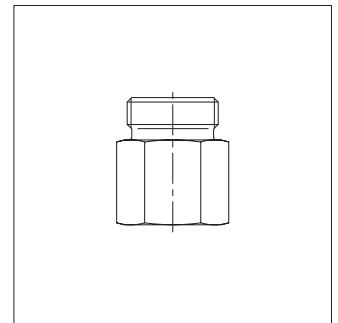
\* Preis auf Anfrage / Price on request

## Gerade Aufschraubverschraubungen

Innengewinde: Whitworth-Rohrgewinde

## Straight female stud couplings

Internal thread: Whitworth pipe thread



2

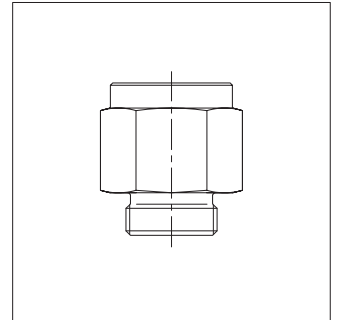
Typ Type	Gewinde Thread	Bestell-Nr. Order-No.	Bestellbezeichnung Order designation	MG	€/100
L 6	G 1/8	0744002000	24-S-L6-IG1/8	01	219,35
L 6	G 1/4	0744022000	24-S-L6-IG1/4	01	2.684,00
L 6	G 3/8	0744032000	24-S-L6-IG3/8	01	977,83
L 8	G 1/4	0744052000	24-S-L8-IG1/4	01	235,21
L 8	G 3/8	0744072000	24-S-L8-IG3/8	01	1.057,11
L 8	G 1/2	0744082000	24-S-L8-IG1/2	01	1.703,27
L 10	G 1/4	0744102000	24-S-L10-IG1/4	01	252,40
L 10	G 3/8	0744122000	24-S-L10-IG3/8	01	1.717,82
L 10	G 1/2	0744132000	24-S-L10-IG1/2	01	2.410,23
L 12	G 1/4	0744162000	24-S-L12-IG1/4	01	1.865,70
L 12	G 3/8	0744152000	24-S-L12-IG3/8	01	410,81
L 12	G 1/2	0744172000	24-S-L12-IG1/2	01	1.412,57
L 15	G 3/8	0744212000	24-S-L15-IG3/8	01	2.063,04
L 15	G 1/2	0744202000	24-S-L15-IG1/2	01	436,05
L 18	G 1/2	0744252000	24-S-L18-IG1/2	01	519,30
L 22	G 3/4	0744302000	24-S-L22-IG3/4	01	811,35
L 28	G 1	0744352000	24-S-L28-IG1	01	2.395,68
L 35	G 1	0744412000	24-S-L35-IG1	01	4.316,00
L 35	G 1 1/4	0744402000	24-S-L35-IG11/4	01	3.923,22
L 42	G 1 1/2	0744452000	24-S-L42-IG11/2	01	4.268,13
S 6	G 1/4	0744502000	24-S-S6-IG1/4	01	507,42
S 8	G 1/4	0744552000	24-S-S8-IG1/4	01	515,34
S 10	G 3/8	0744602000	24-S-S10-IG3/8	01	659,37
S 12	G 1/4	0744662000	24-S-S12-IG1/4	01	2.060,73
S 12	G 3/8	0744652000	24-S-S12-IG3/8	01	669,94
S 12	G 1/2	0744672000	24-S-S12-IG1/2	01	2.977,00
S 14	G 1/2	0744702000	24-S-S14-IG1/2	01	1.170,76
S 16	G 1/2	0744752000	24-S-S16-IG1/2	01	810,01
S 20	G 3/4	0744802000	24-S-S20-IG3/4	01	1.400,68
S 25	G 1	0744852000	24-S-S25-IG1	01	2.823,84
S 30	G 1 1/4	0744902000	24-S-S30-IG11/4	01	3.932,49
S 38	G 1 1/2	0744952000	24-S-S38-IG11/2	01	4.471,60

## Manometerverschraubungen

Innengewinde: Whitworth-Rohrgewinde

## Gauge couplings

Internal thread: Whitworth pipe thread



Typ Type	Gewinde Thread	Bestell-Nr. Order-No.	Bestellbezeichnung Order designation	MG	€/100
L 6	G 1/4	0142002081	24-PGS-L6-IG1/4B	01	343,57
L 8	G 1/4	0142052081	24-PGS-L8-IG1/4B	01	342,24
L 10	G 1/4	0142102081	24-PGS-L10-IG1/4B	01	448,90
L 12	G 1/4	0142152081	24-PGS-L12-IG1/4B	01	401,70
S 6	G 1/2	0142502081	24-PGS-S6-IG1/2B	01	688,68
S 8	G 1/4	0142562081	24-PGS-S8-IG1/4B	01	1.034,01
S 8	G 1/2	0142552081	24-PGS-S8-IG1/2B	01	695,50
S 10	G 1/2	0142602081	24-PGS-S10-IG1/2B	01	789,00
S 12	G 1/4	0142662081	24-PGS-S12-IG1/4B	01	5.541,16
S 12	G 1/2	0142652081	24-PGS-S12-IG1/2B	01	683,15

## Manometerverschraubungen

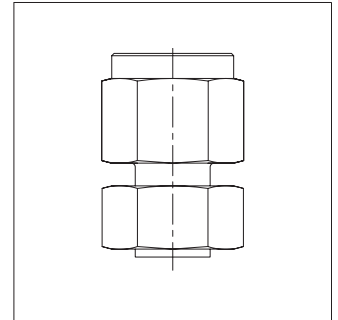
Innengewinde: Whitworth-Rohrgewinde

Rohransatz vormontiert

## Gauge couplings

Internal thread: Whitworth pipe thread

Tube socket pre-assembled



2

Typ Type	Gewinde Thread	Bestell-Nr. Order-No.	Bestellbezeichnung Order designation	MG	€/100
L 6	G 1/8	0142032007	24-SWPGS-L6-IG1/8B	01	754,51
L 6	G 1/4	0142042007	24-SWPGS-L6-IG1/4B	01	755,10
L 8	G 1/4	0142092007	24-SWPGS-L8-IG1/4B	01	763,10
L 10	G 1/4	0142132007	24-SWPGS-L10-IG1/4B	01	780,06
L 12	G 1/4	0142182007	24-SWPGS-L12-IG1/4B	01	785,84
S 6	G 1/2	0142542007	24-SWPGS-S6-IG1/2B	01	*
S 8	G 1/2	0142592007	24-SWPGS-S8-IG1/2B	01	1.494,50
S 10	G 1/2	0142612007	24-SWPGS-S10-IG1/2B	01	1.566,71
S 12	G 1/2	0142692007	24-SWPGS-S12-IG1/2B	01	1.301,05

\* Preis auf Anfrage / Price on request

## Manometerverschraubungen

Innengewinde: Whitworth-Rohrgewinde

Einsteckausführung mit Dichtkegel und O-Ring  
passend in Bohrungsform W DIN 3861 / ISO 8434-1

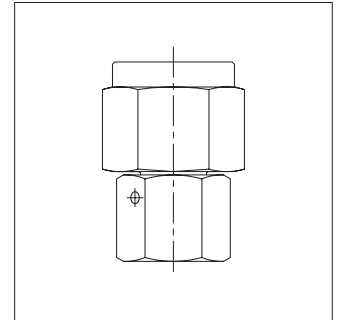
Standardwerkstoff der O-Ringe ist FPM/FKM

## Gauge couplings

Internal thread: Whitworth pipe thread

Plug-in version with taper and O-ring  
fit in bore type W DIN 3861 / ISO 8434-1

Standard O-ring material is FPM/FKM



Typ Type	Gewinde Thread	Bestell-Nr. Order-No.	Bestellbezeichnung Order designation	MG	€/100
L 6	G 1/4	1142002058	24-SWOPGS-L6-IG1/4B	04	808,32
L 8	G 1/4	1142052058	24-SWOPGS-L8-IG1/4B	04	810,35
L 10	G 1/4	1142102058	24-SWOPGS-L10-IG1/4B	04	716,20
L 12	G 1/4	1142152058	24-SWOPGS-L12-IG1/4B	04	735,47
L 12	G 1/2	1142672058	24-SWOPGS-L12-IG1/2B	04	*
L 15	G 1/2	1142202058	24-SWOPGS-L15-IG1/2B	04	1.475,82
S 6	G 1/4	1142522058	24-SWOPGS-S6-IG1/4B	04	*
S 6	G 1/2	1142502058	24-SWOPGS-S6-IG1/2B	04	1.210,00
S 8	G 1/4	1142572058	24-SWOPGS-S8-IG1/4B	04	1.367,11
S 8	G 1/2	1142552058	24-SWOPGS-S8-IG1/2B	04	1.231,63
S 10	G 1/4	1142622058	24-SWOPGS-S10-IG1/4B	04	*
S 10	G 1/2	1142602058	24-SWOPGS-S10-IG1/2B	04	1.293,81
S 12	G 1/4	1142662058	24-SWOPGS-S12-IG1/4B	04	4.016,65
S 12	G 1/2	1142652058	24-SWOPGS-S12-IG1/2B	04	1.261,38

\* Preis auf Anfrage / Price on request

## Gewindereduzierungen

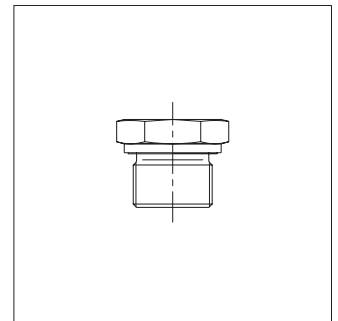
Beide Gewinde: Whitworth-Rohrgewinde, zylindrisch

Abdichtung durch Dichtkante

## Thread reducing couplings

Both threads: Whitworth pipe thread, parallel

Sealing with seal edge



2

Außengewinde Male thread	Innengewinde Female thread	Form	Bestell-Nr. Order-No.	Bestellbezeichnung Order designation	MG	€/100
G 1/8 A	G 1/4	F	0149012000	GP-SDS-G1/8B-IG1/4	01	414,92
G 1/8 A	G 3/8	F	0149002000	GP-SDS-G1/8B-IG3/8	01	813,99
G 1/4 A	G 1/8	F	0149052000	GP-SDS-G1/4B-IG1/8	01	223,84
G 1/4 A	G 3/8	F	0149042000	GP-SDS-G1/4B-IG3/8	01	333,00
G 1/4 A	G 1/2	F	0149032000	GP-SDS-G1/4B-IG1/2	01	406,50
G 1/4 A	G 3/4	F	0149022000	GP-SDS-G1/4B-IG3/4	01	1.665,40
G 3/8 A	G 1/8	E	0149092000	GP-SDS-G3/8B-IG1/8	01	364,70
G 3/8 A	G 1/4	F	0149082000	GP-SDS-G3/8B-IG1/4	01	338,28
G 3/8 A	G 1/2	F	0149072000	GP-SDS-G3/8B-IG1/2	01	406,98
G 3/8 A	G 3/4	F	0149062000	GP-SDS-G3/8B-IG3/4	01	1.515,60
G 1/2 A	G 1/8	E	0149152000	GP-SDS-G1/2B-IG1/8	01	348,85
G 1/2 A	G 1/4	E	0149142000	GP-SDS-G1/2B-IG1/4	01	239,19
G 1/2 A	G 3/8	F	0149132000	GP-SDS-G1/2B-IG3/8	01	322,16
G 1/2 A	G 3/4	F	0149122000	GP-SDS-G1/2B-IG3/4	01	1.170,76
G 1/2 A	G 1	F	0149112000	GP-SDS-G1/2B-IG1	01	1.236,82
G 1/2 A	G 1 1/4	F	0149102000	GP-SDS-G1/2B-IG11/4	01	4.167,68
G 3/4 A	G 1/4	E	0149212000	GP-SDS-G3/4B-IG1/4	01	425,30
G 3/4 A	G 3/8	E	0149202000	GP-SDS-G3/4B-IG3/8	01	384,52
G 3/4 A	G 1/2	F	0149192000	GP-SDS-G3/4B-IG1/2	01	487,61
G 3/4 A	G 1	F	0149182000	GP-SDS-G3/4B-IG1	01	1.294,96
G 3/4 A	G 1 1/4	F	0149172000	GP-SDS-G3/4B-IG11/4	01	4.211,29
G 3/4 A	G 1 1/2	F	0149162000	GP-SDS-G3/4B-IG11/2	01	5.047,74
G 1 A	G 1/4	E	0149272000	GP-SDS-G1B-IG1/4	01	941,90
G 1 A	G 3/8	E	0149262000	GP-SDS-G1B-IG3/8	01	872,13
G 1 A	G 1/2	E	0149252000	GP-SDS-G1B-IG1/2	01	644,84
G 1 A	G 3/4	F	0149242000	GP-SDS-G1B-IG3/4	01	953,50
G 1 A	G 1 1/4	F	0149232000	GP-SDS-G1B-IG11/4	01	4.219,21
G 1 A	G 1 1/2	F	0149222000	GP-SDS-G1B-IG11/2	01	4.603,74
G 1 1/4 A	G 1/2	E	0149312000	GP-SDS-G11/4B-IG1/2	01	1.857,88
G 1 1/4 A	G 3/4	E	0149302000	GP-SDS-G11/4B-IG3/4	01	1.252,68
G 1 1/4 A	G 1	F	0149292000	GP-SDS-G11/4B-IG1	01	1.641,18
G 1 1/4 A	G 1 1/2	F	0149282000	GP-SDS-G11/4B-IG11/2	01	5.581,58
G 1 1/2 A	G 1/2	E	0149352000	GP-SDS-G11/2B-IG1/2	01	3.702,57
G 1 1/2 A	G 3/4	E	0149342000	GP-SDS-G11/2B-IG3/4	01	1.830,13
G 1 1/2 A	G 1	E	0149332000	GP-SDS-G11/2B-IG1	01	1.843,33
G 1 1/2 A	G 1 1/4	F	0149322000	GP-SDS-G11/2B-IG11/4	01	2.770,98

## Gewindereduzierungen

Beide Gewinde: Whitworth-Rohrgewinde, zylindrisch

Abdichtung durch Profildichtring PEFLEX

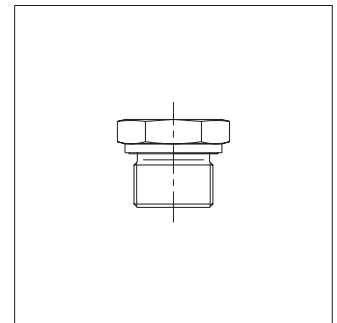
Standardwerkstoff der Profildichtringe ist NBR

## Thread reducing couplings

Both threads: Whitworth pipe thread, parallel

Sealing with PEFLEX profile seal ring

Standard profile seal ring material is NBR



Außengewinde Male thread	Innengewinde Female thread	Form	Bestell-Nr. Order-No.	Bestellbezeichnung Order designation	MG	€/100
G 1/8 A	G 1/4	F	1149012000	GP-SDS-G1/8E-IG1/4	10	453,23
G 1/8 A	G 3/8	F	1149002000	GP-SDS-G1/8E-IG3/8	10	841,73
G 1/4 A	G 1/8	F	1149052000	GP-SDS-G1/4E-IG1/8	10	262,97
G 1/4 A	G 3/8	F	1149042000	GP-SDS-G1/4E-IG3/8	10	388,48
G 1/4 A	G 1/2	F	1149032000	GP-SDS-G1/4E-IG1/2	10	504,50
G 1/4 A	G 3/4	F	1149022000	GP-SDS-G1/4E-IG3/4	10	1.590,96
G 3/8 A	G 1/8	E	1149092000	GP-SDS-G3/8E-IG1/8	10	345,02
G 3/8 A	G 1/4	F	1149082000	GP-SDS-G3/8E-IG1/4	10	314,90
G 3/8 A	G 1/2	F	1149072000	GP-SDS-G3/8E-IG1/2	10	458,54
G 3/8 A	G 3/4	F	1149062000	GP-SDS-G3/8E-IG3/4	10	1.351,80
G 1/2 A	G 1/8	E	1149152000	GP-SDS-G1/2E-IG1/8	10	420,20
G 1/2 A	G 1/4	E	1149142000	GP-SDS-G1/2E-IG1/4	10	315,80
G 1/2 A	G 3/8	F	1149132000	GP-SDS-G1/2E-IG3/8	10	375,27
G 1/2 A	G 1/2	F	1149402000	GP-SDS-G1/2E-IG1/2	10	1.605,55
G 1/2 A	G 3/4	F	1149122000	GP-SDS-G1/2E-IG3/4	10	1.218,34
G 1/2 A	G 1	F	1149112000	GP-SDS-G1/2E-IG1	10	1.283,09
G 1/2 A	G 1 1/4	F	1149102000	GP-SDS-G1/2E-IG11/4	10	4.130,69
G 3/4 A	G 1/4	E	1149212000	GP-SDS-G3/4E-IG1/4	10	469,11
G 3/4 A	G 3/8	E	1149202000	GP-SDS-G3/4E-IG3/8	10	459,84
G 3/4 A	G 1/2	F	1149192000	GP-SDS-G3/4E-IG1/2	10	558,95
G 3/4 A	G 1	F	1149182000	GP-SDS-G3/4E-IG1	10	1.343,88
G 3/4 A	G 1 1/4	F	1149172000	GP-SDS-G3/4E-IG11/4	10	4.175,61
G 3/4 A	G 1 1/2	F	1149162000	GP-SDS-G3/4E-IG11/2	10	4.989,59
G 1 A	G 1/4	E	1149272000	GP-SDS-G1E-IG1/4	10	1.001,61
G 1 A	G 3/8	E	1149262000	GP-SDS-G1E-IG3/8	10	1.001,61
G 1 A	G 1/2	E	1149252000	GP-SDS-G1E-IG1/2	10	782,28
G 1 A	G 3/4	F	1149242000	GP-SDS-G1E-IG3/4	10	1.004,25
G 1 A	G 1 1/4	F	1149232000	GP-SDS-G1E-IG11/4	10	4.253,58
G 1 A	G 1 1/2	F	1149222000	GP-SDS-G1E-IG11/2	10	4.630,18
G 1 1/4 A	G 1/2	E	1149312000	GP-SDS-G11/4E-IG1/2	10	2.003,24
G 1 1/4 A	G 3/4	E	1149302000	GP-SDS-G11/4E-IG3/4	10	1.416,55
G 1 1/4 A	G 1	F	1149292000	GP-SDS-G11/4E-IG1	10	1.793,13
G 1 1/4 A	G 1 1/2	F	1149282000	GP-SDS-G11/4E-IG11/2	10	5.619,89
G 1 1/2 A	G 1/2	E	1149352000	GP-SDS-G11/2E-IG1/2	10	3.892,83
G 1 1/2 A	G 3/4	E	1149342000	GP-SDS-G11/2E-IG3/4	10	2.074,60
G 1 1/2 A	G 1	E	1149332000	GP-SDS-G11/2E-IG1	10	2.087,80
G 1 1/2 A	G 1 1/4	F	1149322000	GP-SDS-G11/2E-IG11/4	10	2.986,36
G 2 A	G 1/2	E	1149682000	GP-SDS-G2E-IG1/2	10	*
G 2 A	G 1	E	1149692000	GP-SDS-G2E-IG1	10	*
G 2 A	G 1 1/4	E	1149702000	GP-SDS-G2E-IG11/4	10	*
G 2 A	G 1 1/2	F	1149672000	GP-SDS-G2E-IG11/2	10	*

\* Preis auf Anfrage / Price on request

Bauform E/F abweichend von Produktabbildung  
Form E/F differend to the illustration



## Gerader Adapter ISO 6149 / DIN 3852

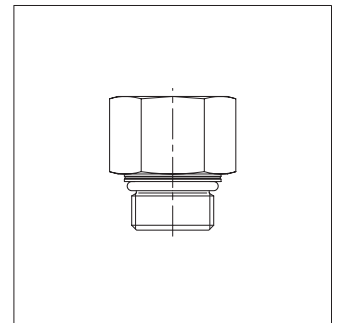
Beide Gewinde: Metrisches Feingewinde, zylindrisch

Standardwerkstoff der O-Ringe ist NBR

## Straight adapter ISO 6149 / DIN 3852

Both threads: metric fine thread, parallel

Standard O-ring material is NBR



2

Außengewinde Male thread	Innengewinde Female thread	Bestell-Nr. Order-No.	Bestellbezeichnung Order designation	MG	€/100
M 10 x 1	M 10 x 1	1149542000	GP-SDS-M10F-IM10	10	1.064,25
M 12 x 1,5	M 12 x 1,5	1149552000	GP-SDS-M12F-IM12	10	1.290,00
M 14 x 1,5	M 14 x 1,5	1149562000	GP-SDS-M14F-IM14	10	1.505,00
M 16 x 1,5	M 16 x 1,5	1149572000	GP-SDS-M16F-IM16	10	1.720,00
M 18 x 1,5	M 18 x 1,5	1149582000	GP-SDS-M18F-IM18	10	1.935,00
M 22 x 1,5	M 22 x 1,5	1149592000	GP-SDS-M22F-IM22	10	2.257,50
M 27 x 2	M 26 x 1,5	1149602000	GP-SDS-M27F-IM26	10	2.687,50
M 27 x 2	M 27 x 2	1149612000	GP-SDS-M27F-IM27	10	3.117,50
M 33 x 2	M 33 x 2	1149622000	GP-SDS-M33F-IM33	10	4.085,00
M 42 x 2	M 42 x 4	1149632000	GP-SDS-M42F-IM42	10	5.364,25
M 48 x 2	M 48 x 2	1149642000	GP-SDS-M48F-IM48	10	6.880,00

## Verschlusschrauben

Für Einschraublöcher nach DIN 3852 / ISO 9974

Einschraubgewinde: Metrisches Feingewinde, zylindrisch

Abdichtung durch Profildichtring PEFLEX

Standardwerkstoff der Profildichtringe ist NBR

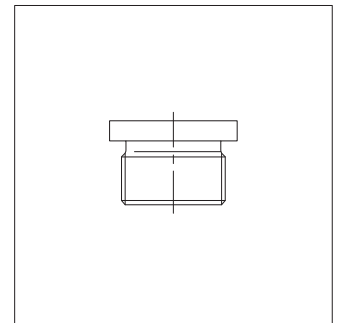
## Blanking screws

For threaded holes according to DIN 3852 / ISO 9974

Thread: metric fine thread, parallel

Sealing with PEFLEX profile seal ring

Standard profile seal ring material is NBR



Gewinde Thread	Form	Bestell-Nr. Order-No.	Bestellbezeichnung Order designation	MG	€/100
M 8 x 1	N	0189142100	GP-PLIH-M8E-C21	10	243,13
M 10 x 1	N	0189202100	GP-PLIH-M10E-C21	10	231,25
M 10 x 1	V	1189202100	GP-PLIH-M10E-C21	10	437,40
M 12 x 1,5	N	0189212100	GP-PLIH-M12E-C21	10	301,27
M 14 x 1,5	N	0189222100	GP-PLIH-M14E-C21	10	330,35
M 14 x 1,5	V	1189222100	GP-PLIH-M14E-C21	10	631,63
M 16 x 1,5	N	0189232100	GP-PLIH-M16E-C21	10	389,81
M 18 x 1,5	N	0189242100	GP-PLIH-M18E-C21	10	385,85
M 18 x 1,5	V	1189242100	GP-PLIH-M18E-C21	10	696,39
M 20 x 1,5	N	0189252100	GP-PLIH-M20E-C21	10	528,56
M 22 x 1,5	N	0189262100	GP-PLIH-M22E-C21	10	494,21
M 24 x 1,5	N	0189272100	GP-PLIH-M24E-C21	10	773,01
M 26 x 1,5	N	0189282100	GP-PLIH-M26E-C21	10	732,06
M 27 x 2	N	0189292100	GP-PLIH-M27E-C21	10	647,48
M 33 x 2	N	0189302100	GP-PLIH-M33E-C21	10	856,26
M 33 x 2	V	1189302100	GP-PLIH-M33E-C21	10	1.576,41
M 42 x 2	N	0189312100	GP-PLIH-M42E-C21	10	1.236,82
M 42 x 2	V	1189312100	GP-PLIH-M42E-C21	10	2.648,08
M 48 x 2	N	0189322100	GP-PLIH-M48E-C21	10	1.699,32
M 48 x 2	V	1189322100	GP-PLIH-M48E-C21	10	3.226,86

## Verschlusschrauben

Für Einschraublöcher nach DIN 3852 / ISO 1179

Einschraubgewinde: Whitworth-Rohrgewinde, zylindrisch

Abdichtung durch Profildichtring PEFLEX

Standardwerkstoff der Profildichtringe ist NBR

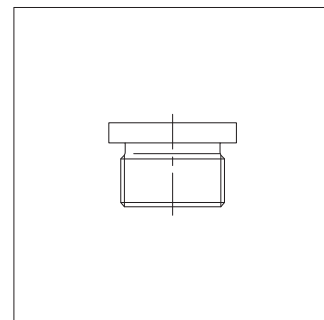
## Blanking screws

For threaded holes according to DIN 3852 / ISO 1179

Thread: Whitworth pipe thread, parallel

Sealing with PEFLEX profile seal ring

Standard profile seal ring material is NBR



2

Gewinde Thread	Form	Bestell-Nr. Order-No.	Bestellbezeichnung Order designation	MG	€/100
G 1/8 A	N	0189332100	GP-PLIH-G1/8E-C21	10	187,65
G 1/4 A	N	0189342100	GP-PLIH-G1/4E-C21	10	206,14
G 3/8 A	N	0189352100	GP-PLIH-G3/8E-C21	10	240,50
G 1/2 A	N	0189362100	GP-PLIH-G1/2E-C21	10	336,95
G 3/4 A	N	0189372100	GP-PLIH-G3/4E-C21	10	441,33
G 1 A	N	0189382100	GP-PLIH-G1E-C21	10	853,63
G 1 A	V	1189382100	GP-PLEH-G1E-C21	10	1.346,50
G 1 1/4 A	N	0189392100	GP-PLIH-G11/4E-C21	10	1.445,61
G 1 1/4 A	V	1189392100	GP-PLEH-G11/4E-C21	10	2.796,08
G 1 1/2 A	N	0189402100	GP-PLIH-G11/2E-C21	10	1.657,04
G 1 1/2 A	V	1189402100	GP-PLEH-G11/2E-C21	10	3.019,37

## Verschlusschrauben

Einschraubgewinde: Metrisches Feingewinde, zylindrisch  
ISO 6149

Abdichtung durch O-Ring

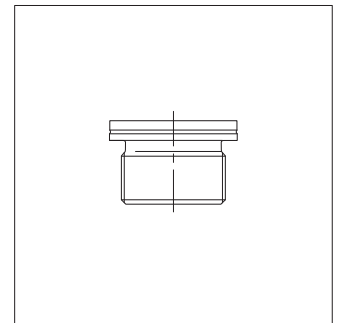
Standardwerkstoff der O-Ringe ist NBR

## Blanking screws

Male thread: metric fine thread, parallel  
ISO 6149

Sealing with O-ring

Standard O-ring material is NBR



Gewinde Thread	Bestell-Nr. Order-No.	Bestellbezeichnung Order designation	MG	€/100
M 10 x 1	0190012100	GP-PLIH-M10F-C21	10	231,25
M 12 x 1,5	0190022100	GP-PLIH-M12F-C21	10	337,42
M 14 x 1,5	0190032100	GP-PLIH-M14F-C21	10	346,87
M 16 x 1,5	0190042100	GP-PLIH-M16F-C21	10	428,79
M 18 x 1,5	0190052100	GP-PLIH-M18F-C21	10	424,44
M 22 x 1,5	0190072100	GP-PLIH-M22F-C21	10	494,21
M 26 x 1,5	0190102100	GP-PLIH-M26F-C21	10	710,79
M 27 x 2	0190202100	GP-PLIH-M27F-C21	10	712,20
M 33 x 2	0190182100	GP-PLIH-M33F-C21	10	856,26
M 42 x 2	0190132100	GP-PLIH-M42F-C21	10	1.236,82
M 48 x 2	0190142100	GP-PLIH-M48F-C21	10	1.644,34

## Verschlussstopfen

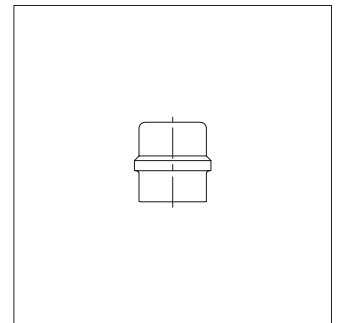
Mit Dichtkante  
passend in Bohrungsform W DIN 3861 / ISO 8434-1

zum Blindschließen von Rohrverschraubungen

## Blanking plugs

With sealing edge  
fit in bore type W DIN 3861 / ISO 8434-1

For blind connections of tube couplings



2

Typ Type	Bestell-Nr. Order-No.	Bestellbezeichnung Order designation	MG	€/100
L/S 6	0793652000	24-PLB-L/S6	01	81,93
L/S 8	0793662000	24-PLB-L/S8	01	97,78
L/S 10	0793672000	24-PLB-L/S10	01	107,03
L/S 12	0793682000	24-PLB-L/S12	01	126,85
L 15	0793692000	24-PLB-L15	01	162,54
L 18	0793702000	24-PLB-L18	01	203,49
L 22	0793712000	24-PLB-L22	01	323,74
L 28	0793722000	24-PLB-L28	01	549,70
L 35	0793732000	24-PLB-L35	01	1.078,27
L 42	0793742000	24-PLB-L42	01	1.687,42
S 14	0793792000	24-PLB-S14	01	282,77
S 16	0793802000	24-PLB-S16	01	198,21
S 20	0793812000	24-PLB-S20	01	305,24
S 25	0793822000	24-PLB-S25	01	428,13
S 30	0793832000	24-PLB-S30	01	701,65
S 38	0793842000	24-PLB-S38	01	1.376,90

## Verschlussstopfen

Mit Dichtkegel und O-Ring  
passend in Bohrungsform W DIN 3861 / ISO 8434-1

zum Blindschließen von Rohrverschraubungen

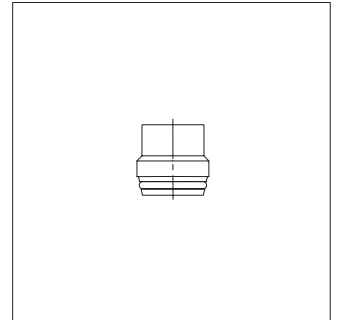
Standardwerkstoff der O-Ringe ist FPM/FKM

## Blanking plugs

With taper and O-ring  
fit in bore type W DIN 3861 / ISO 8434-1

For blind connections of tube couplings

Standard O-ring material is FPM/FKM



Typ Type	Bestell-Nr. Order-No.	Bestellbezeichnung Order designation	MG	€/100
L/S 6	1793142058	24-PLO-L/S6	04	93,83
L/S 8	1793152058	24-PLO-L/S8	04	113,64
L/S 10	1793162058	24-PLO-L/S10	04	122,87
L/S 12	1793172058	24-PLO-L/S12	04	150,64
L 15	1793082058	24-PLO-L15	04	195,57
L 18	1793092058	24-PLO-L18	04	214,08
L 22	1793102058	24-PLO-L22	04	336,95
L 28	1793112058	24-PLO-L28	04	561,60
L 35	1793122058	24-PLO-L35	04	1.106,02
L 42	1793132058	24-PLO-L42	04	1.711,21
S 14	1793182058	24-PLO-S14	04	367,34
S 16	1793192058	24-PLO-S16	04	207,45
S 20	1793202058	24-PLO-S20	04	317,14
S 25	1793212058	24-PLO-S25	04	446,63
S 30	1793222058	24-PLO-S30	04	778,31
S 38	1793232058	24-PLO-S38	04	1.436,37

## Verschlussstopfen

Mit Dichtkegel und O-Ring  
passend in Bohrungsform W DIN 3861 / ISO 8434-1

zum Blindschließen von Rohrverschraubungen

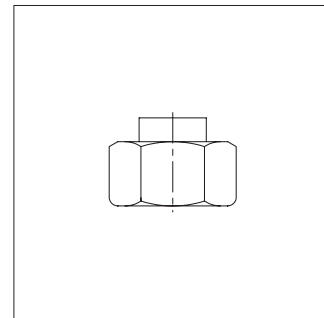
Standardwerkstoff der O-Ringe ist FPM/FKM

## Blanking plugs

With taper and O-ring  
fit in bore type W DIN 3861 / ISO 8434-1

For blind connections of tube couplings

Standard O-ring material is FPM/FKM

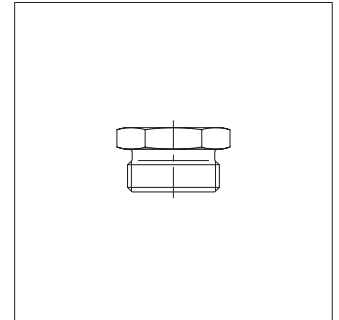


2

Typ Type	Gewinde Thread	Bestell-Nr. Order-No.	Bestellbezeichnung Order designation	MG	€/100
L 6	M 12 x 1,5	1193042058	24-PLOC-L6	04	134,78
L 8	M 14 x 1,5	1193052058	24-PLOC-L8	04	161,22
L 10	M 16 x 1,5	1193062058	24-PLOC-L10	04	174,44
L 12	M 18 x 1,5	1193072058	24-PLOC-L12	04	219,35
L 15	M 22 x 1,5	1193082058	24-PLOC-L15	04	293,36
L 18	M 26 x 1,5	1193092058	24-PLOC-L18	04	392,45
L 22	M 30 x 2	1193102058	24-PLOC-L22	04	589,34
L 28	M 36 x 2	1193112058	24-PLOC-L28	04	1.037,31
L 35	M 45 x 2	1193122058	24-PLOC-L35	04	1.699,32
L 42	M 52 x 2	1193132058	24-PLOC-L42	04	2.329,61
S 6	M 14 x 1,5	1193142058	24-PLOC-S6	04	141,41
S 8	M 16 x 1,5	1193152058	24-PLOC-S8	04	166,51
S 10	M 18 x 1,5	1193162058	24-PLOC-S10	04	196,88
S 12	M 20 x 1,5	1193172058	24-PLOC-S12	04	239,19
S 14	M 22 x 1,5	1193182058	24-PLOC-S14	04	500,82
S 16	M 24 x 1,5	1193192058	24-PLOC-S16	04	392,45
S 20	M 30 x 2	1193202058	24-PLOC-S20	04	597,27
S 25	M 36 x 2	1193212058	24-PLOC-S25	04	977,83
S 30	M 42 x 2	1193222058	24-PLOC-S30	04	1.439,00
S 38	M 52 x 2	1193232058	24-PLOC-S38	04	2.381,17

## Rohrverschlusschrauben

## Tube blanking screws



Typ Type	Bestell-Nr. Order-No.	Bestellbezeichnung Order designation	MG	€/100
L 6	0793342000	24-TBS-L6	01	272,21
L 8	0793352000	24-TBS-L8	01	317,14
L 10	0793362000	24-TBS-L10	01	368,66
L 12	0793372000	24-TBS-L12	01	437,40
L 15	0793382000	24-TBS-L15	01	614,44
L 18	0793392000	24-TBS-L18	01	903,83
L 22	0793402000	24-TBS-L22	01	1.280,42
L 28	0793412000	24-TBS-L28	01	2.386,45
L 35	0793422000	24-TBS-L35	01	3.662,92
L 42	0793432000	24-TBS-L42	01	5.313,33
S 6	0793442000	24-TBS-S6	01	326,39
S 8	0793452000	24-TBS-S8	01	387,15
S 10	0793462000	24-TBS-S10	01	447,96
S 12	0793472000	24-TBS-S12	01	525,91
S 14	0793482000	24-TBS-S14	01	955,36
S 16	0793492000	24-TBS-S16	01	959,34
S 20	0793502000	24-TBS-S20	01	1.445,61
S 25	0793512000	24-TBS-S25	01	2.415,50
S 30	0793522000	24-TBS-S30	01	3.684,06
S 38	0793532000	24-TBS-S38	01	5.371,47

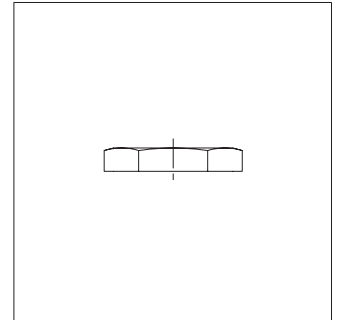


## Sechskantmuttern

Für Schottverschraubungen

## Hexagonal nuts

For bulkhead couplings



2

Gewinde Thread	Bestell-Nr. Order-No.	Bestellbezeichnung Order designation	MG	€/100
M 12 x 1,5	0081002100	24-LN-L6-M12	01	44,92
M 14 x 1,5	0081022100	24-LN-L8-S6-M14	01	55,50
M 16 x 1,5	0081042100	24-LN-L10-S8-M16	01	73,99
M 18 x 1,5	0081062100	24-LN-L12-S10-M18	01	97,78
M 20 x 1,5	0081082100	24-LN-S12-M20	01	113,64
M 22 x 1,5	0081102100	24-LN-L15-S14-M22	01	153,28
M 24 x 1,5	0081122100	24-LN-S16-M24	01	223,31
M 26 x 1,5	0081142100	24-LN-L18-M26	01	285,42
M 30 x 2	0081162100	24-LN-L22-S20-M30	01	358,09
M 36 x 2	0081182100	24-LN-L28-S25-M36	01	729,42
M 42 x 2	0081202100	24-LN-S30-M42	01	823,21
M 45 x 2	0081222100	24-LN-L35-M45	01	866,84
M 52 x 2	0081262100	24-LN-L42-S38-M52	01	1.363,69

## Verstärkungshülsen

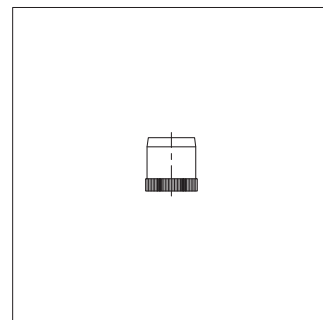
Für dünnwandige Stahlrohre

Werkstoff: Messing

## Reinforcing sleeves

For thin-walled steel tubes

Material: brass



für Rohr-AD x Wandstärke for tube OD x wall thickness	Bestell-Nr. Order-No.	Bestellbezeichnung Order designation	MG	€/100
6 x 1	0020005000	24-RS-4-BS	01	136,13
6 x 0,75	0020025000	24-RS-4,5-BS	01	108,00
6 x 0,5	0020045000	24-RS-5-BS	01	151,97
8 x 1	0020085000	24-RS-6-BS	01	124,19
8 x 0,75	0020125000	24-RS-6,5-BS	01	128,16
10 x 1,5	0020145000	24-RS-7-BS	01	133,45
10 x 1	0020165000	24-RS-8-BS	01	166,51
10 x 0,75	0020185000	24-RS-8,5-BS	01	185,16
12 x 1,5	0020245000	24-RS-9-BS	01	166,51
12 x 1	0020285000	24-RS-10-BS	01	166,51
12 x 0,75	0020305000	24-RS-10,5-BS	01	194,50
14 x 1 / 15 x 1,5	0020325000	24-RS-12-BS	01	218,02
15 x 1 / 16 x 1,5	0020365000	24-RS-13-BS	01	195,57
18 x 1,5	0020385000	24-RS-15-BS	01	262,97
18 x 1 / 20 x 2	0020405000	24-RS-16-BS	01	262,97
20 x 1 / 22 x 2	0020425000	24-RS-18-BS	01	513,00
22 x 1,5	0020445000	24-RS-19-BS	01	380,00
22 x 1	0020465000	24-RS-20-BS	01	368,00
25 x 1,5	0020485000	24-RS-22-BS	01	612,95
25 x 1	0020505000	24-RS-23-BS	01	631,00
28 x 2	0020525000	24-RS-24-BS	01	1.818,24
28 x 1,5 / 30 x 2,5	0020545000	24-RS-25-BS	01	2.066,67
28 x 1 / 30 x 2	0020565000	24-RS-26-BS	01	1.818,24
35 x 2	0020585000	24-RS-31-BS	01	1.098,00
35 x 1,5 / 38 x 3	0020605000	24-RS-32-BS	01	1.914,70
35 x 1 / 38 x 2,5	0020625000	24-RS-33-BS	01	2.066,67
42 x 2	0020645000	24-RS-38-BS	01	2.354,73
42 x 1,5	0020665000	24-RS-39-BS	01	2.358,69

## Verstärkungshülsen

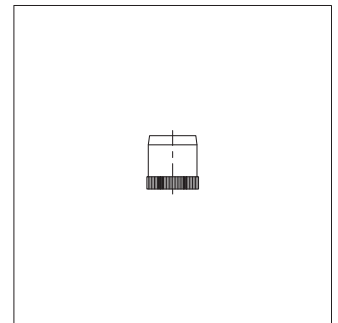
Für dünnwandige Stahlrohre

Werkstoff: Stahl

## Reinforcing sleeves

For thin-walled steel tubes

Material: Steel



2

für Rohr-AD x Wandstärke for tube OD x wall thickness	Bestell-Nr. Order-No.	Bestellbezeichnung Order designation	MG	€/100
6 x 1	0020732000	24-RS-4-ST	01	*
6 x 0,75	0020742000	24-RS-4,5-ST	01	*
8 x 1	0020752000	24-RS-6-ST	01	*
10 x 1	0020772000	24-RS-8-ST	01	*
12 x 1	0020792000	24-RS-10-ST	01	130,00
14 x 1	0020812000	24-RS-12-ST	01	173,00
15 x 1 / 16 x 1,5	0020822000	24-RS-13-ST	01	179,00
16 x 1	0020832000	24-RS-14-ST	01	283,00
18 x 1,5	0020842000	24-RS-15-ST	01	202,00
18 x 1 / 20 x 2	0020852000	24-RS-16-ST	01	202,00
20 x 1,5	0020862000	24-RS-17-ST	01	550,00
22 x 2	0020872000	24-RS-18-ST	01	516,00
22 x 1,5	0020452000	24-RS-19-ST	01	189,00
22 x 1	0020882000	24-RS-20-ST	01	229,00
25 x 2	0020892000	24-RS-21-ST	01	*
25 x 1,5	0020902000	24-RS-22-ST	01	*
28 x 2	0020912000	24-RS-24-ST	01	367,00
28 x 1,5 / 30 x 2,5	0020532000	24-RS-25-ST	01	349,00
28 x 1 / 30 x 2	0020922000	24-RS-26-ST	01	485,00
35 x 2,5	0020932000	24-RS-30-ST	01	946,00
35 x 2	0020592000	24-RS-31-ST	01	918,00
35 x 1,5 / 38 x 3	0020942000	24-RS-32-ST	01	1.075,00
38 x 2,5	0020952000	24-RS-33-ST	01	1.961,00
38 x 2	0020962000	24-RS-34-ST	01	2.272,00
42 x 2,5	0020972000	24-RS-37-ST	01	*
42 x 2	0020982000	24-RS-38-ST	01	*
42 x 1,5	0020992000	24-RS-39-ST	01	*

\* Preis auf Anfrage / Price on request

## Verstärkungshülsen

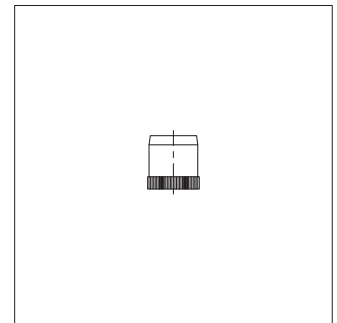
Für dünnwandige Edelstahlrohre

Werkstoff: Edelstahl

## Reinforcing sleeves

For thin-walled stainless steel tubes

Material: Stainless steel

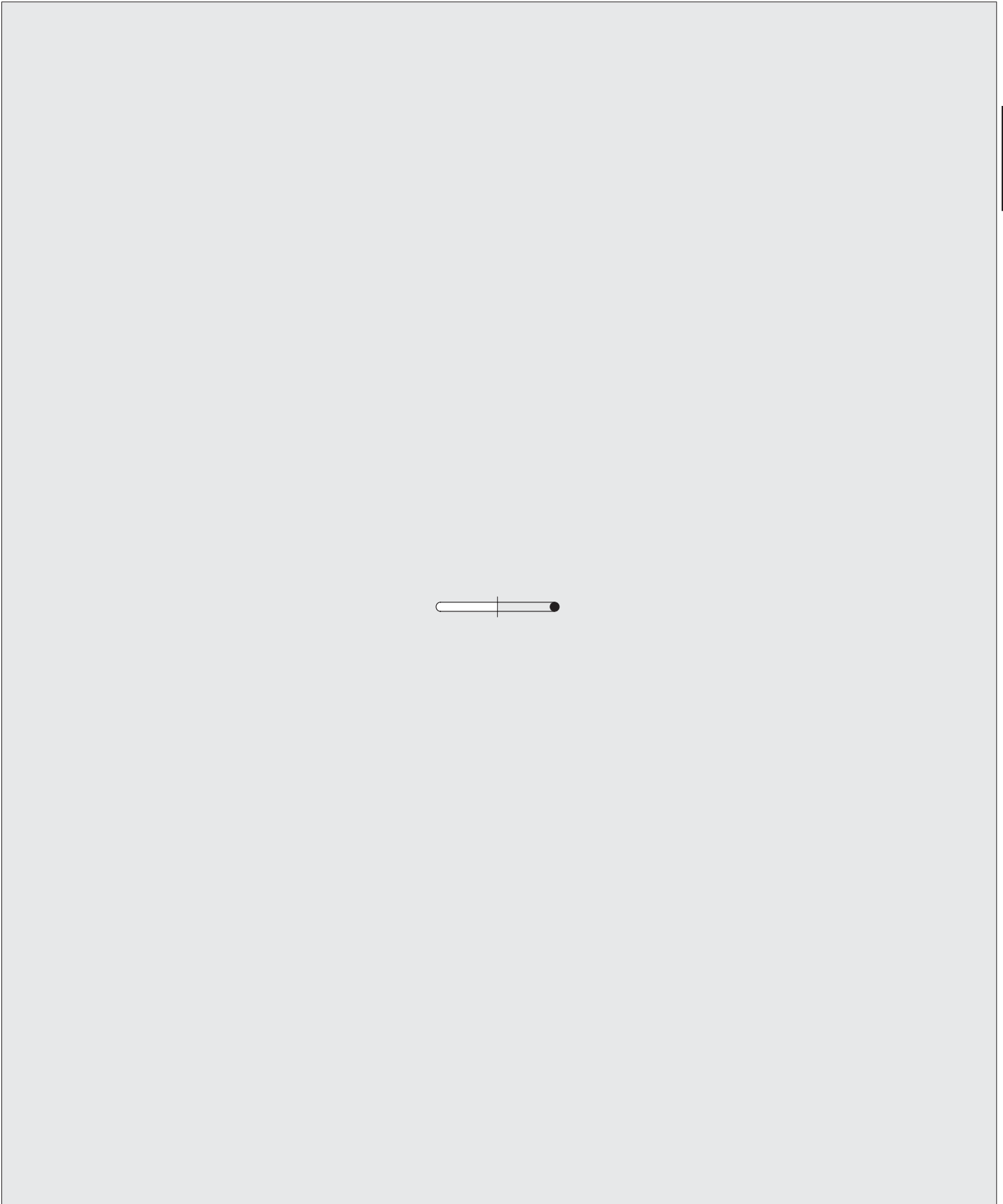


für Rohr-AD x Wandstärke for tube OD x wall thickness	Bestell-Nr. Order-No.	Bestellbezeichnung Order designation	MG	€/100
6 x 1	1020006000	24-RS-4-SST	02	*
8 x 1	1020016000	24-RS-6-SST	02	*
10 x 1	1020026000	24-RS-8-SST	02	*
12 x 1	1020036000	24-RS-10-SST	02	494,00
14 x 1	1020046000	24-RS-12-SST	02	620,00
15 x 1 / 16 x 1,5	1020056000	24-RS-13-SST	02	493,00
16 x 1	1020066000	24-RS-14-SST	02	829,00
18 x 1,5	1020076000	24-RS-15-SST	02	676,00
18 x 1 / 20 x 2	1020086000	24-RS-16-SST	02	825,00
20 x 1,5	1020096000	24-RS-17-SST	02	937,00
22 x 2	1020106000	24-RS-18-SST	02	719,00
22 x 1,5	1020116000	24-RS-19-SST	02	786,00
22 x 1	1020126000	24-RS-20-SST	02	1.043,00
25 x 2	1020136000	24-RS-21-SST	02	2.571,00
25 x 1,5	1020146000	24-RS-22-SST	02	1.441,00
28 x 2	1020156000	24-RS-24-SST	02	1.070,00
28 x 1,5 / 30 x 2,5	1020166000	24-RS-25-SST	02	1.201,00
28 x 1 / 30 x 2	1020176000	24-RS-26-SST	02	2.245,00
35 x 2,5	1020186000	24-RS-30-SST	02	*
35 x 2	1020196000	24-RS-31-SST	02	1.211,00
35 x 1,5 / 38 x 3	1020206000	24-RS-32-SST	02	1.403,00
38 x 2,5	1020216000	24-RS-33-SST	02	*
42 x 2	1020226000	24-RS-38-SST	02	1.259,00

\* Preis auf Anfrage / Price on request

Dichtringe

Sealing rings



## Dichtringe für ES-4 Schneidringe

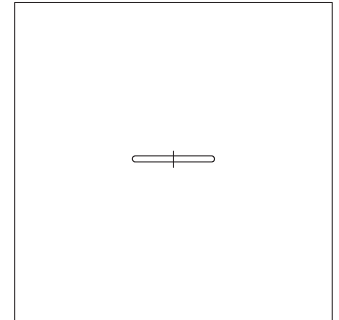
- O-Ring für den Innensektor
- Formdichtung für den Außenkonus

Standardwerkstoff der Formdichtungen und O-Ringe ist FPM/FKM

## Sealing rings for ES-4 cutting rings

- O-Ring for inner sector
- Moulded seal for the outer cone

Standard material for moulded seals and O-rings is FPM/FKM



Typ Type	Bestell-Nr. Order-No.	Bestellbezeichnung Order designation	MG	€/100
L 6	0912009783	GP-ES4MS-6-FKM80	14	59,83
L 6	0907329783	GP-ES4OR-6x1-FKM80	14	39,47
L 8	0912019783	GP-ES4MS-8-FKM80	14	59,83
L 8	0907609783	GP-ES4OR-8x1-FKM80	14	42,01
L 10	0912029783	GP-ES4MS-10-FKM80	14	59,83
L 10	0908909783	GP-ES4OR-10x1-FKM80	14	43,28
L 12	0912039783	GP-ES4MS-12-FKM80	14	63,65
L 12	0908919783	GP-ES4OR-12x1-FKM80	14	50,91
L 15	0912059783	GP-ES4MS-15-FKM80	14	66,20
L 15	0908889783	GP-ES4OR-15x1-FKM80	14	62,38
L 18	0912079783	GP-ES4MS-18-FKM80	14	68,74
L 18	0908989783	GP-ES4OR-18x1-FKM80	14	84,02
L 22	0912099783	GP-ES4MS-22-FKM80	14	73,83
L 22	0908999783	GP-ES4OR-22x1-FKM80	14	98,03
L 28	0912119783	GP-ES4MS-28-FKM80	14	114,56
L 28	0908879783	GP-ES4OR-28x1-FKM80	14	140,03
L 35	0912139783	GP-ES4MS-35-FKM80	14	157,85
L 35	0908869783	GP-ES4OR-35x1-FKM80	14	137,49
L 42	0912159783	GP-ES4MS-42-FKM80	14	170,58
L 42	0908859783	GP-ES4OR-42x1-FKM80	14	196,05
S 6	0912009783	GP-ES4MS-6-FKM80	14	59,83
S 6	0907329783	GP-ES4OR-6x1-FKM80	14	39,47
S 8	0912019783	GP-ES4MS-8-FKM80	14	59,83
S 8	0907609783	GP-ES4OR-8x1-FKM80	14	42,01
S 10	0912029783	GP-ES4MS-10-FKM80	14	59,83
S 10	0908909783	GP-ES4OR-10x1-FKM80	14	43,28
S 12	0912039783	GP-ES4MS-12-FKM80	14	63,65
S 12	0908919783	GP-ES4OR-12x1-FKM80	14	50,91
S 14	0912049783	GP-ES4MS-14-FKM80	14	76,38
S 14	0908929783	GP-ES4OR-14x1-FKM80	14	64,93
S 16	0912069783	GP-ES4MS-16-FKM80	14	68,74
S 16	0908939783	GP-ES4OR-16x1-FKM80	14	68,74
S 20	0912089783	GP-ES4MS-20-FKM80	14	81,47
S 20	0908949783	GP-ES4OR-20x1-FKM80	14	100,59
S 25	0912109783	GP-ES4MS-25-FKM80	14	99,30
S 25	0908959783	GP-ES4OR-25x1-FKM80	14	117,12
S 30	0912129783	GP-ES4MS-30-FKM80	14	145,13
S 30	0908969783	GP-ES4OR-30x1-FKM80	14	132,40
S 38	0912149783	GP-ES4MS-38-FKM80	14	165,51
S 38	0908979783	GP-ES4OR-38x1-FKM80	14	221,50

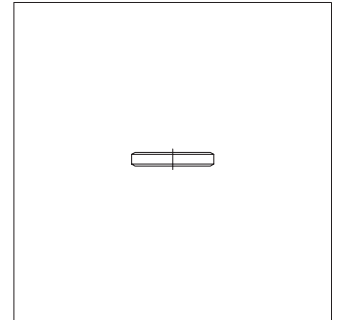
OR (O-Ring)  
MS (Formdichtung)  
OR (O-Ring)  
MS (moulded seal)

## Dichtringe (Dichtkantenringe für Schwenk- und Manometerverschraubungen)

- Dichtkantenring für Schwenkverschraubungen bei Außengewinde (DS)
- Dichtkantenring für Manometerverschraubungen bei Innengewinde (DM)

## Sealing rings (seal-edge rings for banjo and gauge couplings)

- Sealing-edge ring for banjo couplings for external thread (DS)
- Sealing-edge ring for gauge couplings for internal thread (DM)



Gewinde Thread	Form	Bestell-Nr. Order-No.	Bestellbezeichnung Order designation	MG	€/100
M 8 x 1	DS	0080692100	GP-SR-M8B-H2,5	15	179,72
M 10 x 1	DS	0080702100	GP-SR-M10B-H2,5	15	182,35
M 12 x 1,5	DS	0080712100	GP-SR-M12B-H3	15	192,93
M 14 x 1,5	DS	0080722100	GP-SR-M14B-H3	15	203,49
M 16 x 1,5	DS	0080732100	GP-SR-M16B-H3	15	219,35
M 18 x 1,5	DS	0080742100	GP-SR-M18B-H3	15	236,52
M 20 x 1,5	DS	0080752100	GP-SR-M20B-H3	15	249,75
M 22 x 1,5	DS	0080142100	GP-SR-M22B-H4,5	15	261,63
M 26 x 1,5	DS	0080772100	GP-SR-M26B-H3,5	15	288,06
M 27 x 2	DS	0080782100	GP-SR-M27B-H3,5	15	375,27
M 33 x 2	DS	0080792100	GP-SR-M33B-H3,5	15	471,75
M 42 x 2	DS	0080802100	GP-SR-M42B-H3,5	15	765,00
M 48 x 2	DS	0080812100	GP-SR-M48B-H3,5	15	778,31
G 1/8 A	DS	0080822100	GP-SR-G1/8B-H3,5	15	182,35
G 1/4 A	DM	0080562100	GP-SR-IG1/4B-H4,6	01	161,22
G 1/4 A	DS	0080832100	GP-SR-G1/4B-H3	15	196,88
G 3/8 A	DS	0080842100	GP-SR-G3/8B-H3	15	232,57
G 1/2 A	DM	0080582100	GP-SR-IG1/2B-H5,2	01	166,51
G 1/2 A	DS	0080852100	GP-SR-G1/2B-H4,5	15	255,02
G 3/4 A	DS	0080862100	GP-SR-G3/4B-H3,5	15	388,48
G 1 A	DS	0080872100	GP-SR-G1B-H3,5	15	454,56
G 1 1/4 A	DS	0080882100	GP-SR-G1 1/4B-H3,5	15	619,73
G 1 1/2 A	DS	0080892100	GP-SR-G1 1/2B-H3,5	15	778,31

## Dichtringe für Schwenkverschraubungen

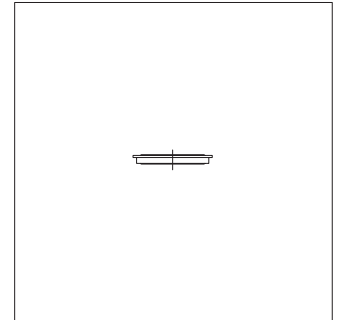
Weichdichtring für Exzenter-Schwenkverschraubungen  
bei Außengewinde

Standardwerkstoff der Weichdichtringe ist NBR

## Sealing rings for banjo couplings

Soft seal ring for eccentric banjo couplings  
for external thread

Standard soft seal material is NBR



Gewinde Thread	Bestell-Nr. Order-No.	Bestellbezeichnung Order designation	MG	€/100
M 10 x 1	0090509900	GP-SR-M10-G1/8E	15	453,23
M 12 x 1,5	0090519900	GP-SR-M12E	15	471,75
M 14 x 1,5	0090529900	GP-SR-M14-G1/4E	15	471,75
M 16 x 1,5	0090539900	GP-SR-M16-G3/8E	15	574,80
M 18 x 1,5	0090549900	GP-SR-M18E	15	627,67
M 22 x 1,5	0090569900	GP-SR-M22-G1/2E	15	700,33
M 26 x 1,5	0090579900	GP-SR-M26E	15	931,57
M 27 x 2	0090589900	GP-SR-M27-G3/4E	15	824,55
M 33 x 2	0090599900	GP-SR-M33-G1E	15	1.141,68
M 42 x 2	0090609900	GP-SR-M42-G11/4E	15	1.762,73
M 48 x 2	0090619900	GP-SR-M48-G11/2E	15	1.984,75
G 1/8 A	0090509900	GP-SR-M10-G1/8E	15	453,23
G 1/4 A	0090529900	GP-SR-M14-G1/4E	15	471,75
G 3/8 A	0090539900	GP-SR-M16-G3/8E	15	574,80
G 1/2 A	0090569900	GP-SR-M22-G1/2E	15	700,33
G 3/4 A	0090589900	GP-SR-M27-G3/4E	15	824,55
G 1 A	0090599900	GP-SR-M33-G1E	15	1.141,68
G 1 1/4 A	0090609900	GP-SR-M42-G11/4E	15	1.762,73
G 1 1/2 A	0090619900	GP-SR-M48-G11/2E	15	1.984,75



## Dichtringe für Schwenkverschraubungen

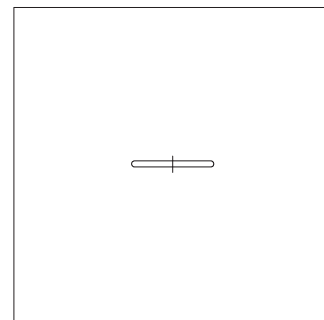
O-Ring für Hohlschrauben bei Exzenter-  
Schwenkverschraubungen

Standardwerkstoff der O-Ringe ist NBR

## Sealing rings for banjo couplings

O-ring for hollow screws on eccentric  
banjo couplings

standard O-ring material is NBR



2

Gewinde Thread	Bestell-Nr. Order-No.	Bestellbezeichnung Order designation	MG	€/100
M 10 x 1	0900049990	GP-OR-8x1,5-NBR90	10	*
M 12 x 1,5	0907529990	GP-OR-10,5x1,5-NBR90	10	*
M 14 x 1,5	0907649990	GP-OR-12,5x1,5-NBR90	10	*
M 16 x 1,5	0906029990	GP-OR-14x1,5-NBR90	10	*
M 18 x 1,5	0906629990	GP-OR-16x1,5-NBR90	10	*
M 22 x 1,5	0907659990	GP-OR-20x1,5-NBR90	10	*
M 26 x 1,5	0900909990	GP-OR-23x2-NBR90	10	*
M 27 x 2	0907539990	GP-OR-24x2-NBR90	10	*
M 33 x 2	0906639990	GP-OR-29x2,5-NBR90	10	*
M 42 x 2	0900949990	GP-OR-38x2,5-NBR90	10	*
M 48 x 2	0900789990	GP-OR-43x3-NBR90	10	*
G 1/8 A	0900049990	GP-OR-8x1,5-NBR90	10	*
G 1/4 A	0907649990	GP-OR-12,5x1,5-NBR90	10	*
G 3/8 A	0900889990	GP-OR-15x1,5-NBR90	10	*
G 1/2 A	0900899990	GP-OR-19x1,5-NBR90	10	*
G 3/4 A	0907539990	GP-OR-24x2-NBR90	10	*
G 1 A	0906639990	GP-OR-29x2,5-NBR90	10	*
G 1 1/4 A	0900949990	GP-OR-38x2,5-NBR90	10	*
G 1 1/2 A	0900789990	GP-OR-43x3-NBR90	10	*

\* Preis auf Anfrage / Price on request

## Dichtringe für Einschraubzapfen

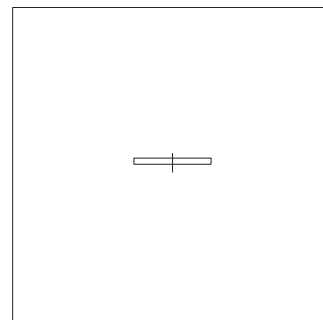
ISO 1179-2  
ISO 9974-2

Werkstoff der Profildichtringe ist NBR

## Sealing rings for threaded studs

ISO 1179-2  
ISO 9974-2

Profile seal rings material is NBR



Gewinde Thread	Bestell-Nr. Order-No.	Bestellbezeichnung Order designation	MG	€/100
M 10 x 1	0905229900	GP-PEFLEX-M10-G1/8-NBR85	10	63,00
M 12 x 1,5	0905019900	GP-PEFLEX-M12-NBR85	10	70,00
M 14 x 1,5	0905029900	GP-PEFLEX-M14-G1/4-NBR85	10	76,00
M 16 x 1,5	0905039900	GP-PEFLEX-M16-NBR85	10	76,00
M 18 x 1,5	0905059900	GP-PEFLEX-M18-NBR85	10	85,00
M 20 x 1,5	0905069900	GP-PEFLEX-M20-NBR85	10	87,00
M 22 x 1,5	0905089900	GP-PEFLEX-M22-NBR85	10	95,00
M 26 x 1,5	0905109900	GP-PEFLEX-M26-M27-G3/4-NBR85	10	109,00
M 27 x 2	0905109900	GP-PEFLEX-M26-M27-G3/4-NBR85	10	109,00
M 33 x 2	0905119900	GP-PEFLEX-M33-G1-NBR85	10	180,00
M 42 x 2	0905129900	GP-PEFLEX-M42-G11/4-NBR85	10	230,00
M 48 x 2	0905139900	GP-PEFLEX-M48-G11/2-NBR85	10	349,00
G 1/8 A	0905229900	GP-PEFLEX-M10-G1/8-NBR85	10	63,00
G 1/4 A	0905029900	GP-PEFLEX-M14-G1/4-NBR85	10	76,00
G 3/8 A	0905049900	GP-PEFLEX-G3/8-NBR85	10	76,00
G 1/2 A	0905079900	GP-PEFLEX-G1/2-NBR85	10	95,00
G 3/4 A	0905109900	GP-PEFLEX-M26-M27-G3/4-NBR85	10	109,00
G 1 A	0905119900	GP-PEFLEX-M33-G1-NBR85	10	180,00
G 1 1/4 A	0905129900	GP-PEFLEX-M42-G11/4-NBR85	10	230,00
G 1 1/2 A	0905139900	GP-PEFLEX-M48-G11/2-NBR85	10	349,00
G 2 A	0905149900	GP-PEFLEX-M60-G2-NBR80	10	*

\* Preis auf Anfrage / Price on request

## Dichtringe für Einschraubzapfen

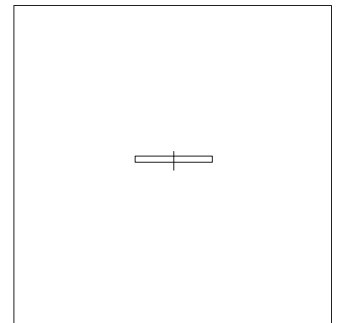
ISO 1179-2  
ISO 9974-2

Werkstoff der Profildichtringe ist FPM/FKM

## Sealing rings for threaded studs

ISO 1179-2  
ISO 9974-2

Profile seal rings material is FPM/FKM



2

Gewinde Thread	Bestell-Nr. Order-No.	Bestellbezeichnung Order designation	MG	€/100
M 10 x 1	0905229700	GP-PEFLEX-M10-G1/8-FKM80	10	215,00
M 12 x 1,5	0905019700	GP-PEFLEX-M12-FKM80	10	220,00
M 14 x 1,5	0905029700	GP-PEFLEX-M14-G1/4-FKM80	10	220,00
M 16 x 1,5	0905039700	GP-PEFLEX-M16-FKM80	10	220,00
M 18 x 1,5	0905059700	GP-PEFLEX-M18-FKM80	10	260,00
M 20 x 1,5	0905069700	GP-PEFLEX-M20-FKM80	10	262,00
M 22 x 1,5	0905089700	GP-PEFLEX-M22-FKM80	10	305,00
M 26 x 1,5	0905109700	GP-PEFLEX-M26-M27-G3/4-FKM80	10	321,00
M 27 x 2	0905109700	GP-PEFLEX-M26-M27-G3/4-FKM80	10	321,00
M 33 x 2	0905119700	GP-PEFLEX-M33-G1-FKM80	10	460,00
M 42 x 2	0905129700	GP-PEFLEX-M42-G11/4-FKM80	10	556,00
M 48 x 2	0905139700	GP-PEFLEX-M48-G11/2-FKM80	10	855,00
G 1/8 A	0905229700	GP-PEFLEX-M10-G1/8-FKM80	10	215,00
G 1/4 A	0905029700	GP-PEFLEX-M14-G1/4-FKM80	10	220,00
G 3/8 A	0905049700	GP-PEFLEX-G3/8-FKM80	10	220,00
G 1/2 A	0905079700	GP-PEFLEX-G1/2-FKM80	10	293,00
G 3/4 A	0905109700	GP-PEFLEX-M26-M27-G3/4-FKM80	10	321,00
G 1 A	0905119700	GP-PEFLEX-M33-G1-FKM80	10	460,00
G 1 1/4 A	0905129700	GP-PEFLEX-M42-G11/4-FKM80	10	556,00
G 1 1/2 A	0905139700	GP-PEFLEX-M48-G11/2-FKM80	10	855,00
G 2 A	0905149700	GP-PEFLEX-M60-G2-FKM80	10	*

\* Preis auf Anfrage / Price on request

## Dichtringe für Einschraubzapfen

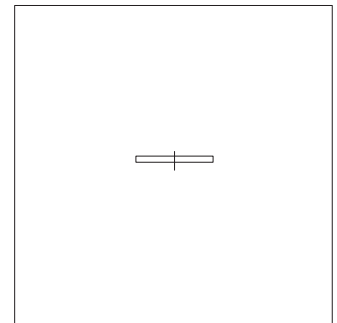
ISO 1179-2  
ISO 9974-2

Werkstoff der Profildichtringe ist EPDM

## Sealing rings for threaded studs

ISO 1179-2  
ISO 9974-2

Profile seal rings material is EPDM



Gewinde Thread	Bestell-Nr. Order-No.	Bestellbezeichnung Order designation	MG	€/100
M 10 x 1	0905229676	GP-PEFLEX-M10-G1/8-EPDM85	10	*
M 12 x 1,5	0905019676	GP-PEFLEX-M12-EPDM85	10	*
M 14 x 1,5	0905029676	GP-PEFLEX-M14-G1/4-EPDM85	10	*
M 16 x 1,5	0905039676	GP-PEFLEX-M16-EPDM85	10	*
M 18 x 1,5	0905059676	GP-PEFLEX-M18-EPDM85	10	*
M 20 x 1,5	0905069676	GP-PEFLEX-M20-EPDM85	10	*
M 22 x 1,5	0905089676	GP-PEFLEX-M22-EPDM85	10	*
M 26 x 1,5	0905109676	GP-PEFLEX-M26-M27-G3/4-EPDM85	10	*
M 27 x 2	0905109676	GP-PEFLEX-M26-M27-G3/4-EPDM85	10	*
M 33 x 2	0905119676	GP-PEFLEX-M33-G1-EPDM85	10	*
M 42 x 2	0905129676	GP-PEFLEX-M42-G11/4-EPDM85	10	*
M 48 x 2	0905139676	GP-PEFLEX-M48-G11/2-EPDM85	10	*
G 1/8 A	0905229676	GP-PEFLEX-M10-G1/8-EPDM85	10	*
G 1/4 A	0905029676	GP-PEFLEX-M14-G1/4-EPDM85	10	*
G 3/8 A	0905049676	GP-PEFLEX-G3/8-EPDM85	10	*
G 1/2 A	0905079676	GP-PEFLEX-G1/2-EPDM85	10	*
G 3/4 A	0905109676	GP-PEFLEX-M26-M27-G3/4-EPDM85	10	*
G 1 A	0905119676	GP-PEFLEX-M33-G1-EPDM85	10	*
G 1 1/4 A	0905129676	GP-PEFLEX-M42-G11/4-EPDM85	10	*
G 1 1/2 A	0905139676	GP-PEFLEX-M48-G11/2-EPDM85	10	*

\* Preis auf Anfrage / Price on request

## Dichtringe für Einschraubzapfen

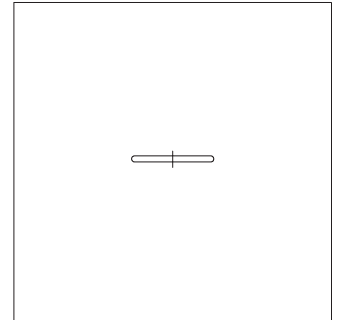
ISO 6149-2 / -3  
ISO 11926-2 / -3

Werkstoff der O-Ringe ist NBR

## Sealing rings for threaded studs

ISO 6149-2 / -3  
ISO 11926-2 / -3

O-ring material is NBR



2

Gewinde Thread	Bestell-Nr. Order-No.	Bestellbezeichnung Order designation	MG	€/100
M 10 x 1	0908289990	GP-OR-8,1x1,6-NBR90	10	*
M 12 x 1,5	0908299990	GP-OR-9,3x2,2-NBR90	10	*
M 14 x 1,5	0908309990	GP-OR-11,3x2,2-NBR90	10	*
M 16 x 1,5	0908319990	GP-OR-13,3x2,2-NBR90	10	*
M 18 x 1,5	0908329990	GP-OR-15,3x2,2-NBR90	10	*
M 22 x 1,5	0908339990	GP-OR-19,3x2,2-NBR90	10	*
M 27 x 2	0908349990	GP-OR-23,6x2,9-NBR90	10	*
M 33 x 2	0908359990	GP-OR-29,6x2,9-NBR90	10	*
M 42 x 2	0908369990	GP-OR-38,6x2,9-NBR90	10	*
M 48 x 2	0908379990	GP-OR-44,6x2,9-NBR90	10	*
7/16-20 UNF-2A	0900249990	GP-OR-8,92x1,83-NBR90	10	*
1/2-20 UNF-2A	0900259990	GP-OR10,52x1,83-NBR90	10	*
9/16-18 UNF-2A	0900269990	GP-OR-11,89x1,98-NBR90	10	*
3/4-16 UNF-2A	0900279990	GP-OR-16,36x2,21-NBR90	10	*
7/8-14 UNF-2A	0900289990	GP-OR-19,18x2,46-NBR90	10	*
1 1/16-12 UN-2A	0900299990	GP-OR-23,47x2,95-NBR90	10	*
1 3/16-12 UN-2A	0900309990	GP-OR26,62x2,95-NBR90	10	*
1 5/16-12 UN-2A	0900319990	GP-OR-29,74x2,95-NBR90	10	*
1 5/8-12 UN-2A	0900329990	GP-OR-37,47x3-NBR90	10	*
1 7/8-12 UN-2A	0900339990	GP-OR43,69x3-NBR90	10	*

\* Preis auf Anfrage / Price on request

## Dichtringe für Einschraubzapfen

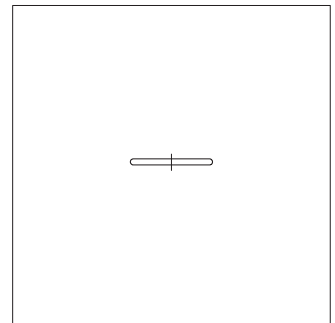
ISO 6149-2 / -3  
ISO 11926-2 / -3

Werkstoff der O-Ringe ist FPM/FKM

## Sealing rings for threaded studs

ISO 6149-2 / -3  
ISO 11926-2 / -3

O-ring material is FPM/FKM



Gewinde Thread	Bestell-Nr. Order-No.	Bestellbezeichnung Order designation	MG	€/100
M 10 x 1	0908289780	GP-OR-8,1x1,6-FKM80	10	*
M 12 x 1,5	0908299780	GP-OR-9,3x2,2-FKM80	10	*
M 14 x 1,5	0908309780	GP-OR-11,3x2,2-FKM80	10	*
M 16 x 1,5	0908319780	GP-OR-13,3x2,2-FKM80	10	*
M 18 x 1,5	0908329780	GP-OR-15,3x2,2-FKM80	10	*
M 22 x 1,5	0908339780	GP-OR-19,3x2,2-FKM80	10	*
M 33 x 2	0908359780	GP-OR-29,6x2,9-FKM80	10	*
M 42 x 2	0908369780	GP-OR-38,6x2,9-FKM80	10	*
M 48 x 2	0908379780	GP-OR-44,6x2,9-FKM80	10	*
7/16-20 UNF-2A	0900249700	GP-OR-8,92x1,83-FKM80	10	*
1/2-20 UNF-2A	0900259700	GP-OR10,52x1,83-FKM80	10	*
9/16-18 UNF-2A	0900269770	GP-OR-11,89x1,98-FKM70	10	*
3/4-16 UNF-2A	0900279700	GP-OR-16,36x2,21-FKM80	10	*
7/8-14 UNF-2A	0900289790	GP-OR-19,18x2,46-FKM90	10	*
1 1/16-12 UN-2A	0900299700	GP-OR-23,47x2,95-FKM80	10	*
1 3/16-12 UN-2A	0900309700	GP-OR26,62x2,95-FKM80	10	*
1 5/16-12 UN-2A	0900319700	GP-OR-29,74x2,95-FKM80	10	*
1 5/8-12 UN-2A	0900329700	GP-OR-37,47x3-FKM80	10	*
1 7/8-12 UN-2A	0900339700	GP-OR43,69x3-FKM80	10	*

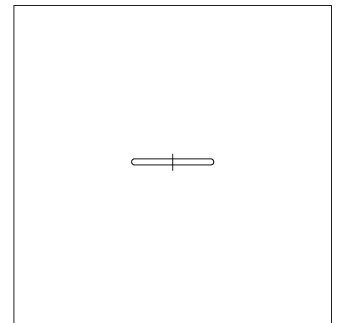
\* Preis auf Anfrage / Price on request

## Dichtringe für Dichtkegel (DKO) und Bördelkegel

Werkstoff der O-Ringe ist NBR

## Sealing rings for taper couplings (DKO) and flared cones

O-ring material is NBR



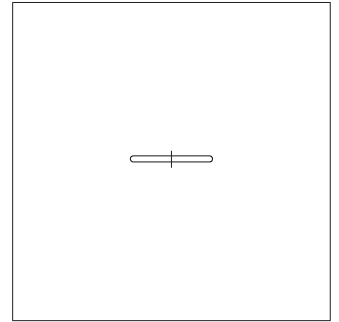
Typ Type	Bestell-Nr. Order-No.	Bestellbezeichnung Order designation	MG	€/100
L 6	0900009900	GP-OR-4x1,5-NBR80	10	13,21
L 8	0900029900	GP-OR-6x1,5-NBR80	10	18,50
L 10	0900419900	GP-OR-7,5x1,5-NBR80	10	25,11
L 12	0900429900	GP-OR-9x1,5-NBR80	10	26,43
L 15	0900449900	GP-OR-12x2-NBR80	10	30,40
L 18	0900389900	GP-OR-15x2-NBR80	10	31,71
L 22	0906199900	GP-OR-20x2-NBR80	10	35,69
L 28	0906589900	GP-OR-26x2-NBR80	10	40,98
L 35	0900929900	GP-OR-32x2,5-NBR80	10	60,78
L 42	0900949900	GP-OR-38x2,5-NBR80	10	72,67
S 6	0900009900	GP-OR-4x1,5-NBR80	10	13,21
S 8	0900029900	GP-OR-6x1,5-NBR80	10	18,50
S 10	0900419900	GP-OR-7,5x1,5-NBR80	10	25,11
S 12	0900429900	GP-OR-9x1,5-NBR80	10	26,43
S 14	0900439900	GP-OR-10x2-NBR80	10	29,08
S 16	0900449900	GP-OR-12x2-NBR80	10	30,40
S 20	0900459900	GP-OR-16,3x2,4-NBR80	10	34,36
S 25	0900469900	GP-OR-20,3x2,4-NBR80	10	39,64
S 30	0900479900	GP-OR-25,3x2,4-NBR80	10	48,88
S 38	0900489900	GP-OR-33,3x2,4-NBR80	10	67,38

## Dichtringe für Dichtkegel (DKO) und Bördelkegel

Werkstoff der O-Ringe ist EPDM

## Sealing rings for taper couplings (DKO) and flared cones

O-ring material is EPDM



Typ Type	Bestell-Nr. Order-No.	Bestellbezeichnung Order designation	MG	€/100
L 6	0900009676	GP-OR-4x1,5-EPDM80	10	*
L 8	0900029676	GP-OR-6x1,5-EPDM80	10	*
L 10	0900419676	GP-OR-7,5x1,5-EPDM80	10	*
L 12	0900429676	GP-OR-9x1,5-EPDM80	10	*
L 15	0900449676	GP-OR-12x2-EPDM80	10	*
L 18	0900389676	GP-OR-15x2-EPDM80	10	*
L 22	0906199676	GP-OR-20x2-EPDM80	10	*
L 28	0906589676	GP-OR-26x2-EPDM80	10	*
L 35	0900929676	GP-OR-32x2,5-EPDM80	10	*
L 42	0900949676	GP-OR-38x2,5-EPDM80	10	*
S 6	0900009676	GP-OR-4x1,5-EPDM80	10	*
S 8	0900029676	GP-OR-6x1,5-EPDM80	10	*
S 10	0900419676	GP-OR-7,5x1,5-EPDM80	10	*
S 12	0900429676	GP-OR-9x1,5-EPDM80	10	*
S 14	0900439676	GP-OR-10x2-EPDM80	10	*
S 16	0900449676	GP-OR-12x2-EPDM80	10	*
S 20	0900459676	GP-OR-16,3x2,4-EPDM80	10	*
S 25	0900469676	GP-OR-20,3x2,4-EPDM80	10	*
S 30	0900479676	GP-OR-25,3x2,4-EPDM80	10	*
S 38	0900489676	GP-OR-33,3x2,4-EPDM80	10	*

\* Preis auf Anfrage / Price on request

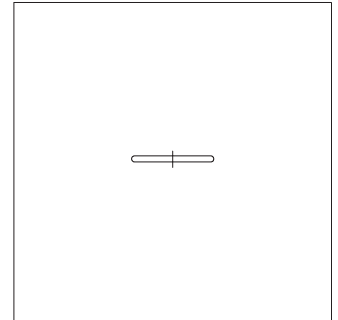


## Dichtringe für Flanschverschraubungen

## Sealing rings for flange couplings

Standardwerkstoff der O-Ringe ist NBR

Standard O-ring material is NBR



Typ Type	Lochkreisdurchmesser Hole circle diameter	NW	Bestell-Nr. Order-No.	Bestellbezeichnung Order designation	MG	€/100
L 10	35		0906599990	GP-OR-20x2,5-NBR90	10	*
L 12	35		0906599990	GP-OR-20x2,5-NBR90	10	*
L 15	35		0906599990	GP-OR-20x2,5-NBR90	10	*
L 15	40		0900189990	GP-OR-26x2,5-NBR90	10	*
L 18	40		0900189990	GP-OR-26x2,5-NBR90	10	*
L 18		3/4	0906719990	GP-OR-24,99x3,53-NBR90	10	72,67
L 22	40		0900189990	GP-OR-26x2,5-NBR90	10	*
L 22		3/4	0906719990	GP-OR-24,99x3,53-NBR90	10	72,67
L 28		1	0906729990	GP-OR-32,92x3,53-NBR90	10	70,03
L 28	40		0900189990	GP-OR-26x2,5-NBR90	10	*
L 28	55		0900929990	GP-OR-32x2,5-NBR90	10	*
L 35		1 1/4	0906739990	GP-OR-37,69x3,53-NBR90	10	76,64
L 35	55		0900929990	GP-OR-32x2,5-NBR90	10	*
L 42		1 1/2	0906549990	GP-OR-47,22x3,53-NBR90	10	190,29
S 12	35		0906599990	GP-OR-20x2,5-NBR90	10	*
S 16	35		0906599990	GP-OR-20x2,5-NBR90	10	*
S 16		1/2	0906749990	GP-OR-18,64x3,53-NBR90	10	138,73
S 16		3/4	0906719990	GP-OR-24,99x3,53-NBR90	10	72,67
S 20		3/4	0906719990	GP-OR-24,99x3,53-NBR90	10	72,67
S 20	35		0906599990	GP-OR-20x2,5-NBR90	10	*
S 20	40		0900189990	GP-OR-26x2,5-NBR90	10	*
S 20	55		0900929990	GP-OR-32x2,5-NBR90	10	*
S 25		1 1/4	0906739990	GP-OR-37,69x3,53-NBR90	10	76,64
S 25	55		0900929990	GP-OR-32x2,5-NBR90	10	*
S 25		3/4	0906719990	GP-OR-24,99x3,53-NBR90	10	72,67
S 30	55		0900929990	GP-OR-32x2,5-NBR90	10	*
S 30		1	0906729990	GP-OR-32,92x3,53-NBR90	10	70,03
S 30		1 1/4	0906739990	GP-OR-37,69x3,53-NBR90	10	76,64
S 38		1 1/2	0906549990	GP-OR-47,22x3,53-NBR90	10	190,29
S 38		1 1/4	0906739990	GP-OR-37,69x3,53-NBR90	10	76,64

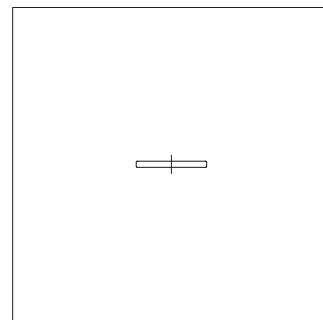
\* Preis auf Anfrage / Price on request

## Dichtringe für VOSSForm<sup>SQR</sup> Rohrverschraubungen

Standardwerkstoff der Formdichtungen ist FPM/FKM

## Sealing rings for VOSSForm<sup>SQR</sup> tube couplings

Standard moulded seal material is FPM/FKM



Typ Type	Bestell-Nr. Order-No.	Bestellbezeichnung Order designation	MG	€/100
L 6	0912309790	24-SQRMS-L/S6-FKM90	21	71,71
L 8	0912319790	24-SQRMS-L/S8-FKM90	21	71,71
L 10	0912329790	24-SQRMS-L/S10-FKM90	21	83,68
L 12	0912339790	24-SQRMS-L/S12-FKM90	21	95,63
L 15	0912349790	24-SQRMS-L15-FKM90	21	107,58
L 18	0912359790	24-SQRMS-L18-FKM90	21	113,56
L 22	0912369790	24-SQRMS-L22-FKM90	21	143,44
L 28	0912379790	24-SQRMS-L28-FKM90	21	191,25
L 35	0912389790	24-SQRMS-L35-FKM90	21	239,07
L 42	0912399790	24-SQRMS-L42-FKM90	21	298,84
S 6	0912309790	24-SQRMS-L/S6-FKM90	21	71,71
S 8	0912319790	24-SQRMS-L/S8-FKM90	21	71,71
S 10	0912329790	24-SQRMS-L/S10-FKM90	21	83,68
S 12	0912339790	24-SQRMS-L/S12-FKM90	21	95,63
S 14	0912409790	24-SQRMS-S14-FKM90	21	107,58
S 16	0912419790	24-SQRMS-S16-FKM90	21	113,56
S 20	0912429790	24-SQRMS-S20-FKM90	21	143,44
S 25	0912439790	24-SQRMS-S25-FKM90	21	191,25
S 30	0912449790	24-SQRMS-S30-FKM90	21	239,07
S 38	0912459790	24-SQRMS-S38-FKM90	21	298,84

## Dichtringe für 24/37° Bördeladapter

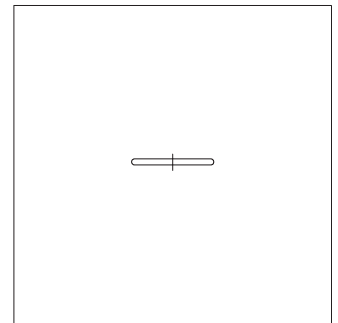
- O-Ring (O) für den 24° Konus
- O-Ring (P) für den 37° Konus

Standardwerkstoff der O-Ringe ist FPM/FKM

## Sealing rings for 24/37° flare adapters

- O-ring (O) for the 24° taper
- O-ring (P) for the 37° taper

Standard O-ring material is FPM/FKM



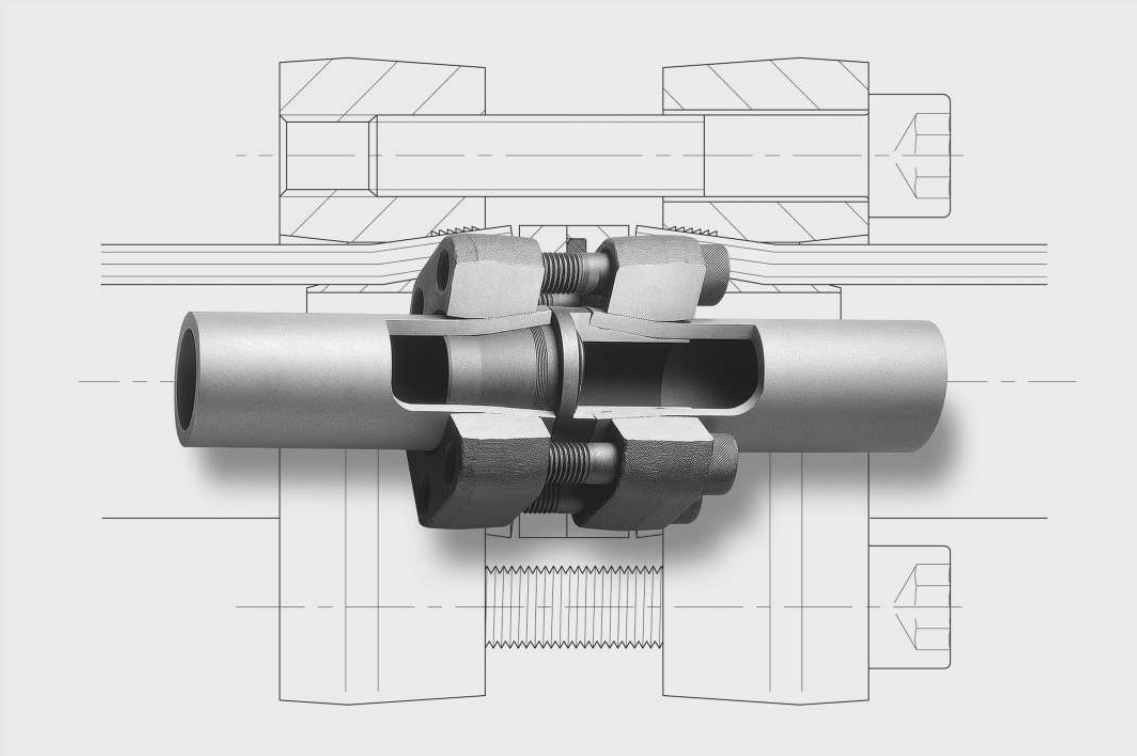
Typ Type	Bestell-Nr. Order-No.	Bestellbezeichnung Order designation	MG	€/100
L 6	0901559700	GP-OR-4,4x0,8-FKM80	10	*
L 6	0900009700	GP-OR-4x1,5-FKM80	10	45,83
L 8	0901569700	GP-OR-6x0,8-FKM80	10	*
L 8	0900029700	GP-OR-6x1,5-FKM80	10	62,38
L 10	0901579700	GP-OR-7,5x0,8-FKM80	10	*
L 10	0900419700	GP-OR-7,5x1,5-FKM80	10	45,83
L 12	0901589700	GP-OR-9,5x0,8-FKM80	10	*
L 12	0900429700	GP-OR-9x1,5-FKM80	10	45,83
L 15	0901599700	GP-OR-12,5x0,8-FKM80	10	*
L 15	0900449700	GP-OR-12x2-FKM80	10	62,38
L 18	0908889700	GP-OR-15x1-FKM80	10	*
L 18	0900389700	GP-OR-15x2-FKM80	10	65,01
L 22	0908989700	GP-OR-18x1-FKM80	10	*
L 22	0906199700	GP-OR-20x2-FKM80	10	77,65
L 28	0901629700	GP-OR-23x1-FKM80	10	*
L 28	0906589700	GP-OR-26x2-FKM80	10	110,76
L 35	0908969700	GP-OR-30x1-FKM80	10	*
L 35	0900929700	GP-OR-32x2,5-FKM80	10	171,86
L 42	0901639700	GP-OR-37x1-FKM80	10	*
L 42	0900949700	GP-OR-38x2,5-FKM80	10	211,32
S 6	0901559700	GP-OR-4,4x0,8-FKM80	10	*
S 6	0900009700	GP-OR-4x1,5-FKM80	10	45,83
S 8	0901569700	GP-OR-6x0,8-FKM80	10	*
S 8	0900029700	GP-OR-6x1,5-FKM80	10	62,38
S 10	0901579700	GP-OR-7,5x0,8-FKM80	10	*
S 10	0900419700	GP-OR-7,5x1,5-FKM80	10	45,83
S 12	0901589700	GP-OR-9,5x0,8-FKM80	10	*
S 12	0900429700	GP-OR-9x1,5-FKM80	10	45,83
S 14	0900439700	GP-OR-10x2-FKM80	10	52,20
S 14	0901609700	GP-OR-11x1-FKM80	10	*
S 16	0901619700	GP-OR-12,5x1-FKM80	10	*
S 16	0900449700	GP-OR-12x2-FKM80	10	62,38
S 20	0900459700	GP-OR-16,3x2,4-FKM80	10	68,74
S 20	0908939700	GP-OR-16x1-FKM80	10	*
S 25	0900469700	GP-OR-20,3x2,4-FKM80	10	81,47
S 25	0908949700	GP-OR-20x1-FKM80	10	*
S 30	0900479700	GP-OR-25,3x2,4-FKM80	10	91,65
S 30	0908959700	GP-OR-25x1-FKM80	10	*
S 38	0901649700	GP-OR-32x1,8-FKM80	10	*
S 38	0900489700	GP-OR-33,3x2,4-FKM80	10	171,86

\* Preis auf Anfrage / Price on request



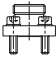
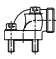





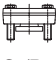
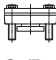
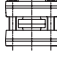
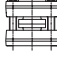
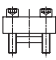




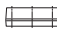
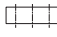

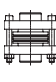
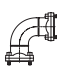



- Flanschverschraubungen mit Schneidringanschluss
- ZAKO Bördelflansche
- ZAKO LP Bördelflansche

- Flange couplings with cutting ring connection
- ZAKO flared flange
- ZAKO LP flared flange



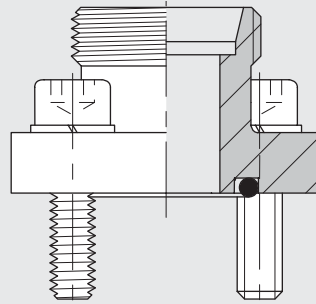
Inhalt / Content

Typ/Seite / Type/Page

Flanschverschraubungen mit Schneidring- und quadratischem Flanschanschluss Flange couplings with cutting ring and square flange connection	FSO  S./P.166	FEO  S./P.167			
Flanschverschraubungen mit Schneidringanschluss und geteiltem SAE Flansch Flange couplings with cutting ring connection and divided SAE flange	FSO  S./P.170	FEO  S./P.172			
Flanschverschraubungen mit Schneidring- und quadratischem Flanschanschluss, Einzelteile Flange couplings with cutting ring and square flange connection, Individual parts	FS  S./P.176	FE  S./P.177			
Flanschverschraubungen mit Schneidringanschluss und geteiltem SAE Flansch, Einzelteile Flange couplings with cutting ring connection and split SAE flange, individual parts	FCS, FSX, FEX  S./P.180				
ZAKO Bördelflansche mit SAE-Flanschanschluss ZAKO flared flanges with SAE flange connection	TPO (Standard) (standard)  S./P.184	TPO (Hochdruck) (high pressure)  S./P.186	TTO (Standard) (standard)  S./P.188	TTO (Hochdruck) (high pressure)  S./P.189	
ZAKO Bördelflansche mit quadratischem Flanschanschluss ZAKO flared flanges with square flange connection	TPO  S./P.192	TTO  S./P.193			
ZAKO, Einzelteile ZAKO, individual parts	RGO  S./P.196	R  S./P.197	FPH  S./P.198	FPT  S./P.199	FPH  S./P.200
ZAKO LP Bördelflansche mit SAE-Flanschanschluss ZAKO LP flared flange with SAE flange connection	TPO  S./P.202	TTO  S./P.203	TTEO  S./P.205		
ZAKO LP Bördelflansche, Einzelteile ZAKO LP flared flange, individual parts	RGO  S./P.207	R  S./P.208	FPH  S./P.209		

Flanschverschraubungen mit Schneidring-  
und quadratischem Flanschanschluss

Flange couplings with cutting ring and  
square flange connection



## Gerade Flanschverschraubungen

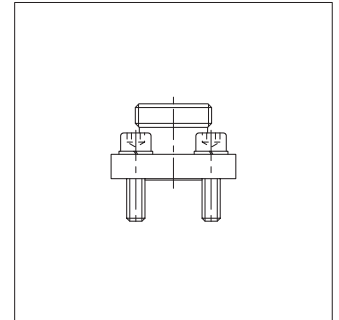
Mit Schneidring- und quadratischem Flanschanschluss

Standardwerkstoff der O-Ringe ist NBR

## Straight flange couplings

With cutting ring and square flange connection

Standard O-ring material is NBR



Typ Type	Lochkreis Hole circle	Bestell-Nr. Order-No.	Bestellbezeichnung Order designation	MG	€/100
L 10	35	0195362081	24-FSO-L10-HC35-M6	05	2.082,52
L 12	35	0195372081	24-FSO-L12-HC35-M6	05	2.083,83
L 15	35	0195382081	24-FSO-L15-HC35-M6	05	2.135,38
L 15	40	0195392081	24-FSO-L15-HC40-M6	05	2.371,90
L 18	35	0196102081	24-FSO-L18-HC35-M6	05	2.566,15
L 18	40	0195402081	24-FSO-L18-HC40-M6	05	2.381,17
L 22	40	0195412081	24-FSO-L22-HC40-M6	05	2.678,47
L 28	40	0195142081	24-FSO-L28-HC40-M6	05	2.685,08
L 28	55	0195902081	24-FSO-L28-HC55-M8	05	7.333,75
L 35	55	0195872081	24-FSO-L35-HC55-M8	05	*
S 16	35	0195102081	24-FSO-S16-HC35-M6	05	2.230,51
S 20	55	0195232081	24-FSO-S20-HC55-M8	05	*

\* Preis auf Anfrage / Price on request



## Winkel-Flanschverschraubungen

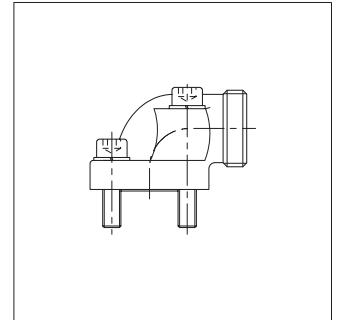
Mit Schneidring- und quadratischem Flanschanschluss

Standardwerkstoff der O-Ringe ist NBR

## Elbow flange couplings

With cutting ring and square flange connection

Standard O-ring material is NBR

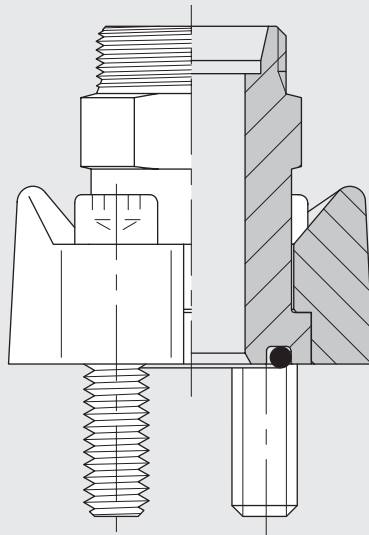


Typ Type	Lochkreis Hole circle	Bestell-Nr. Order-No.	Bestellbezeichnung Order designation	MG	€/100
L 10	35	0195422081	24-FEO-L10-HC35-M6	05	1.786,53
L 12	35	0195622081	24-FEO-L12-HC35-M6	05	1.867,11
L 15	35	0195632081	24-FEO-L15-HC35-M6	05	2.091,76
L 15	40	0195642081	24-FEO-L15-HC40-M6	05	2.062,70
L 18	35	0195452081	24-FEO-L18-HC35-M6	05	2.053,45
L 18	40	0195432081	24-FEO-L18-HC40-M6	05	1.974,17
L 22	40	0195442081	24-FEO-L22-HC40-M6	05	2.118,19
L 28	40	0195152081	24-FEO-L28-HC40-M6	05	4.161,07
L 35	40	0195272081	24-FEO-L35-HC40-M6	05	5.544,58
L 35	55	0195172081	24-FEO-L35-HC55-M8	05	7.557,07
L 42	55	0195192081	24-FEO-L42-HC55-M8	05	7.590,10
S 16	35	0195252081	24-FEO-S16-HC35-M6	05	2.704,92
S 20	35	0195112081	24-FEO-S20-HC35-M6	05	6.140,54
S 20	40	0195132081	24-FEO-S20-HC40-M6	05	5.045,09
S 20	55	0195182081	24-FEO-S20-HC55-M8	05	4.133,32
S 25	55	0195892081	24-FEO-S25-HC55-M8	05	6.706,08
S 30	55	0195242081	24-FEO-S30-HC55-M8	05	4.803,28



Flanschverschraubungen mit Schneidring-  
anschluss und geteiltem SAE Flansch

Flange couplings with cutting ring connecti-  
on and devided SAE flange



## Gerade Flanschverschraubungen

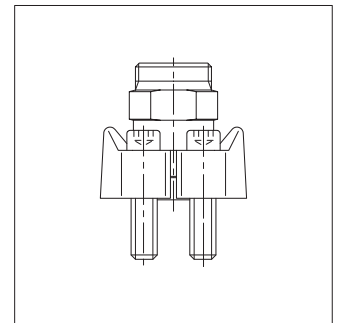
Mit Schneidringanschluss und geteiltem SAE Flansch  
Lochbild nach SAE J 518 C / ISO 6162  
Standardserie (3000 psi)

Standardwerkstoff der O-Ringe ist NBR

## Straight flange couplings

With cutting ring connection and split SAE flange  
Hole pattern according to SAE J 518 C / ISO 6162  
Standard series (3000 psi)

Standard O-ring material is NBR



Typ Type	NW	Bestell-Nr. Order-No.	Bestellbezeichnung Order designation	MG	€/100
L 18	3/4"	0305002081	24-FSO-L18-3S3/4-M10	05	4.484,81
L 22	3/4"	0305012081	24-FSO-L22-3S3/4-M10	05	4.723,99
L 28	1"	0305022081	24-FSO-L28-3S1-M10	05	5.925,13
L 35	1 1/4"	0305032081	24-FSO-L35-3S11/4-M12	05	5.970,08
L 42	1 1/2"	0305042081	24-FSO-L42-3S11/2-M12	05	8.258,74
S 20	3/4"	0305052081	24-FSO-S20-3S3/4-M10	05	4.942,02
S 25	3/4"	0305062081	24-FSO-S25-3S3/4-M10	05	4.893,13
S 25	1 1/4"	0305072081	24-FSO-S25-3S11/4-M12	05	6.180,18
S 30	1"	0305082081	24-FSO-S30-3S1-M10	05	4.743,80
S 30	1 1/4"	0305092081	24-FSO-S30-3S11/4-M12	05	6.332,14
S 38	1 1/4"	0305102081	24-FSO-S38-3S11/4-M12	05	6.330,81
S 38	1 1/2"	0305112081	24-FSO-S38-3S11/2-M12	05	9.473,09

## Gerade Flanschverschraubungen

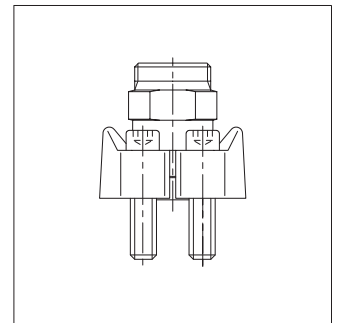
Mit Schneidringanschluss und geteiltem SAE Flansch  
Lochbild nach SAE J 518 C / ISO 6162  
Hochdruckserie (6000 psi)

Standardwerkstoff der O-Ringe ist NBR

## Straight flange couplings

With cutting ring connection and devided SAE flange  
Hole pattern according to SAE J 518 C / ISO 6162  
High-pressure series (6000 psi)

Standard O-ring material is NBR



Typ Type	NW	Bestell-Nr. Order-No.	Bestellbezeichnung Order designation	MG	€/100
S 16	3/4"	0305242081	24-FSO-S16-6S3/4-M10	05	5.156,10
S 20	3/4"	0305252081	24-FSO-S20-6S3/4-M10	05	5.275,03
S 25	3/4"	0305262081	24-FSO-S25-6S3/4-M10	05	5.212,90
S 25	1"	0305272081	24-FSO-S25-6S1-M12	05	5.948,94
S 30	1"	0305282081	24-FSO-S30-6S1-M12	05	6.207,92
S 30	1 1/4"	0305302081	24-FSO-S30-6S11/4-M14	05	8.028,82
S 38	1 1/4"	0305322081	24-FSO-S38-6S11/4-M14	05	8.141,13
S 38	1 1/2"	0305342081	24-FSO-S38-6S11/2-M16	05	15.399,57

## Winkel-Flanschverschraubungen

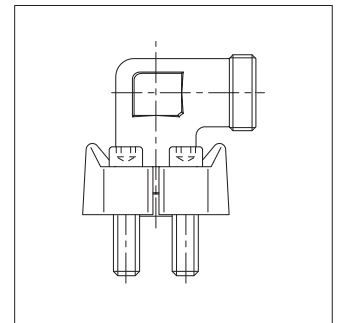
Mit Schneidringanschluss und geteiltem SAE Flansch  
Lochbild nach SAE J 518 C / ISO 6162  
Standardserie (3000 psi)

Standardwerkstoff der O-Ringe ist NBR

## Elbow flange couplings

With cutting ring connection and devided SAE flange  
Hole pattern according to SAE J 518 C / ISO 6162  
Standard series (3000 psi)

Standard O-ring material is NBR



Typ Type	NW	Bestell-Nr. Order-No.	Bestellbezeichnung Order designation	MG	€/100
L 18	3/4"	0305122081	24-FEO-L18-3S3/4-M10	05	8.606,26
L 22	3/4"	0305132081	24-FEO-L22-3S3/4-M10	05	9.706,99
L 28	1"	0305142081	24-FEO-L28-3S1-M10	05	9.329,07
L 35	1 1/4"	0305152081	24-FEO-L35-3S1 1/4-M12	05	12.711,84
L 42	1 1/2"	0305162081	24-FEO-L42-3S1 1/2-M12	05	12.896,84
S 20	3/4"	0305172081	24-FEO-S20-3S3/4-M10	05	8.289,12
S 25	3/4"	0305182081	24-FEO-S25-3S3/4-M10	05	9.319,81
S 25	1 1/4"	0305192081	24-FEO-S25-3S1 1/4-M12	05	11.060,09
S 30	1"	0305202081	24-FEO-S30-3S1-M10	05	8.105,46
S 30	1 1/4"	0305212081	24-FEO-S30-3S1 1/4-M12	05	11.308,52
S 38	1 1/4"	0305222081	24-FEO-S38-3S1 1/4-M12	05	9.959,37
S 38	1 1/2"	0305232081	24-FEO-S38-3S1 1/2-M12	05	12.982,72

## Winkel-Flanschverschraubungen

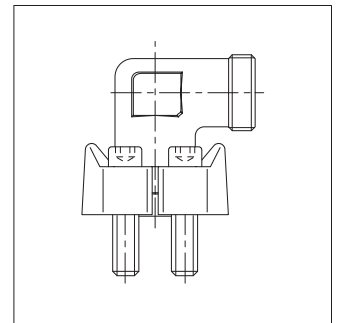
Mit Schneidringanschluss und geteiltem SAE Flansch  
Lochbild nach SAE J 518 C / ISO 6162  
Hochdruckserie (6000 psi)

Standardwerkstoff der O-Ringe ist NBR

## Elbow flange couplings

With cutting ring connection and devided SAE flange  
Hole pattern according to SAE J 518 C / ISO 6162  
High-pressure series (6000 psi)

Standard O-ring material is NBR



Typ Type	NW	Bestell-Nr. Order-No.	Bestellbezeichnung Order designation	MG	€/100
S 16	1/2"	0305352081	24-FEO-S16-6S1/2-M8	05	13.961,89
S 16	3/4"	0305362081	24-FEO-S16-6S3/4-M10	05	9.079,31
S 20	3/4"	0305372081	24-FEO-S20-6S3/4-M10	05	7.479,12
S 25	3/4"	0305382081	24-FEO-S25-6S3/4-M10	05	7.255,79
S 25	1"	0305392081	24-FEO-S25-6S1-M12	05	7.628,42
S 25	1 1/4"	0305412081	24-FEO-S25-6S11/4-M14	05	*
S 30	1"	0305402081	24-FEO-S30-6S1-M12	05	10.606,86
S 30	1 1/4"	0305422081	24-FEO-S30-6S11/4-M14	05	12.123,82
S 38	1 1/4"	0305442081	24-FEO-S38-6S11/4-M14	05	12.269,16
S 38	1 1/2"	0305462081	24-FEO-S38-6S11/2-M16	05	21.002,30

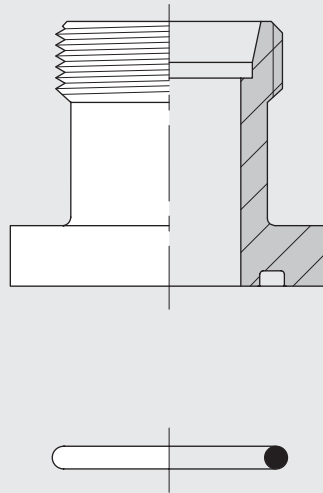
\* Preis auf Anfrage / Price on request





Flanschverschraubungen mit Schneidring- und quadratischem Flanschanschluss, Einzelteile

Flange couplings with cutting ring and square flange connection, Individual parts

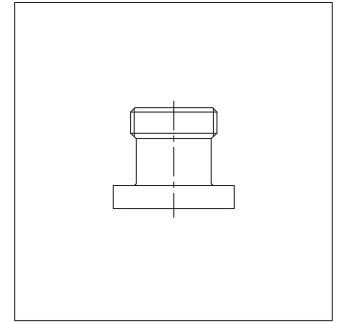


## Gerade Flanschverschraubungen Einzelteile

Mit Schneidring- und quadratischem Flanschanschluss

## Straight flange couplings individual parts

With cutting ring and square flange connection



Typ Type	Lochkreis Hole circle	Bestell-Nr. Order-No.	Bestellbezeichnung Order designation	MG	€/100
L 10	35	0795362000	24-FS-L10-HC35	05	*
L 12	35	0795372000	24-FS-L12-HC35	05	1.982,11
L 15	35	0795382000	24-FS-L15-HC35	05	1.881,66
L 15	40	0795392000	24-FS-L15-HC40	05	2.263,54
L 18	40	0795402000	24-FS-L18-HC40	05	*
L 22	40	0795412000	24-FS-L22-HC40	05	*
L 28	40	0795142000	24-FS-L28-HC40	05	2.344,16
L 28	55	0795902000	24-FS-L28-HC55	05	*
L 35	55	0795872000	24-FS-L35-HC55	05	*
S 16	35	0795102000	24-FS-S16-HC35	05	*

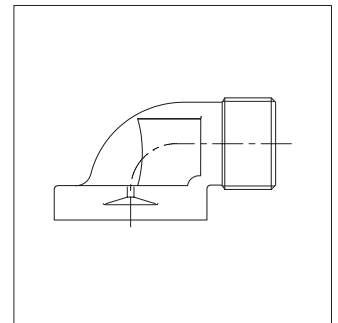
\* Preis auf Anfrage / Price on request

## Winkel-Flanschverschraubungen Einzelteile

Mit Schneidring- und quadratischem Flanschanschluss

## Elbow flange couplings individual parts

With cutting ring and square flange connection



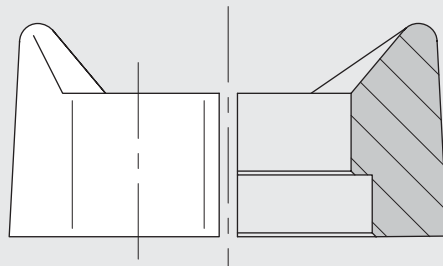
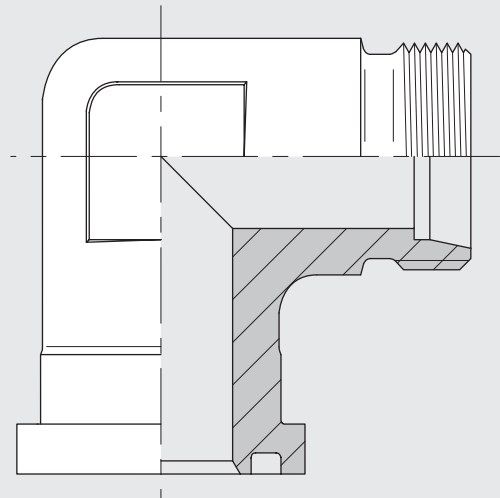
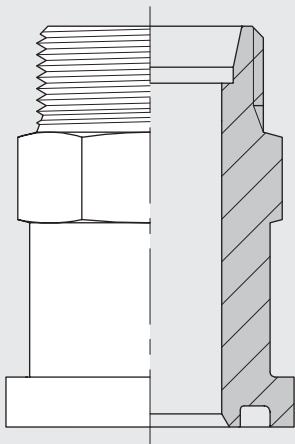
Typ Type	Lochkreis Hole circle	Bestell-Nr. Order-No.	Bestellbezeichnung Order designation	MG	€/100
L 10	35	0795422000	24-FE-L10-HC35	05	*
L 12	35	0795622000	24-FE-L12-HC35	05	1.589,62
L 15	35	0795632000	24-FE-L15-HC35	05	1.790,49
L 15	40	0795642000	24-FE-L15-HC40	05	*
L 18	35	0795452000	24-FE-L18-HC35	05	*
L 18	40	0795432000	24-FE-L18-HC40	05	*
L 22	40	0795442000	24-FE-L22-HC40	05	*
L 28	40	0795152000	24-FE-L28-HC40	05	3.617,98
L 35	40	0795272000	24-FE-L35-HC40	05	*
L 35	55	0795172000	24-FE-L35-HC55	05	*
S 12	35	0795882000	24-FE-S12-HC35	05	*
S 16	35	0795252000	24-FE-S16-HC35	05	2.264,87
S 20	35	0795112000	24-FE-S20-HC35	05	*
S 20	40	0795132000	24-FE-S20-HC40	05	*
S 20	55	0795182000	24-FE-S20-HC55	05	*
S 25	55	0795892000	24-FE-S25-HC55	05	*
S 30	55	0795242000	24-FE-S30-HC55	05	*

\* Preis auf Anfrage / Price on request



Flanschverschraubungen mit Schneidring-anschluss und geteiltem SAE Flansch, Einzelteile

Flange couplings with cutting ring connection and split SAE flange, individual parts

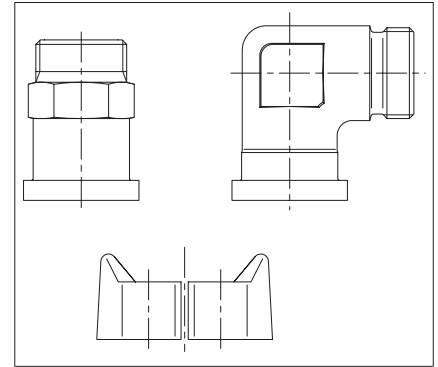


## Gerade / Winkel- Flanschverschraubungen Einzelteile

Mit Schneidringanschluss und geteiltem SAE Flansch  
Lochbild nach SAE J 518 C / ISO 6162  
Standardserie (3000 psi)

## Straight / elbow flange couplings individual parts

With cutting ring connection and devided SAE  
flange  
Hole pattern according to SAE J 518 C / ISO  
6162  
Standard series (3000 psi)



Typ Type	NW	Bestell-Nr. Order-No.	Bestellbezeichnung Order designation	MG	€/100
L 18	3/4"	0396122000	24-FEX-L18-3S3/4	05	*
L 18	3/4"	0396002000	24-FSX-L18-3S3/4	05	*
L 18	3/4"	0397792000	GP-FCS-3S3/4-D10,75	05	618,40
L 22	3/4"	0396132000	24-FEX-L22-3S3/4	05	*
L 22	3/4"	0396012000	24-FSX-L22-3S3/4	05	3.738,23
L 22	3/4"	0397792000	GP-FCS-3S3/4-D10,75	05	618,40
L 28	1"	0396142000	24-FEX-L28-3S1	05	6.770,17
L 28	1"	0396022000	24-FSX-L28-3S1	05	*
L 28	1"	0397802000	GP-FCS-3S1-D10,75	05	701,65
L 35	1 1/4"	0396152000	24-FEX-L35-3S11/4	05	*
L 35	1 1/4"	0396032000	24-FSX-L35-3S11/4	05	*
L 35	1 1/4"	0397812000	GP-FCS-3S11/4-D12,75	05	852,29
L 42	1 1/2"	0396162000	24-FEX-L42-3S11/2	05	11.728,73
L 42	1 1/2"	0396042000	24-FSX-L42-3S11/2	05	7.091,95
L 42	1 1/2"	0397822000	GP-FCS-3S11/2-D13,5	05	1.168,12
S 20	3/4"	0396172000	24-FEX-S20-3S3/4	05	*
S 20	3/4"	0396052000	24-FSX-S20-3S3/4	05	4.322,30
S 20	3/4"	0397792000	GP-FCS-3S3/4-D10,75	05	618,40
S 25	3/4"	0396182000	24-FEX-S25-3S3/4	05	*
S 25	3/4"	0396062000	24-FSX-S25-3S3/4	05	4.276,04
S 25	3/4"	0397792000	GP-FCS-3S3/4-D10,75	05	618,40
S 25	1 1/4"	0396192000	24-FEX-S25-3S11/4	05	7.086,65
S 25	1 1/4"	0396072000	24-FSX-S25-3S11/4	05	*
S 25	1 1/4"	0397812000	GP-FCS-3S11/4-D12,75	05	852,29
S 30	1"	0396202000	24-FEX-S30-3S1	05	7.405,12
S 30	1"	0396082000	24-FSX-S30-3S1	05	4.385,71
S 30	1"	0397802000	GP-FCS-3S1-D10,75	05	701,65
S 30	1 1/4"	0396212000	24-FEX-S30-3S11/4	05	10.450,92
S 30	1 1/4"	0396092000	24-FSX-S30-3S11/4	05	5.475,87
S 30	1 1/4"	0397812000	GP-FCS-3S11/4-D12,75	05	852,29
S 38	1 1/4"	0396222000	24-FEX-S38-3S11/4	05	9.105,74
S 38	1 1/4"	0396102000	24-FSX-S38-3S11/4	05	5.474,55
S 38	1 1/4"	0397812000	GP-FCS-3S11/4-D12,75	05	852,29
S 38	1 1/2"	0396232000	24-FEX-S38-3S11/2	05	34.277,49
S 38	1 1/2"	0396112000	24-FSX-S38-3S11/2	05	9.447,99
S 38	1 1/2"	0397822000	GP-FCS-3S11/2-D13,5	05	1.168,12

\* Preis auf Anfrage / Price on request

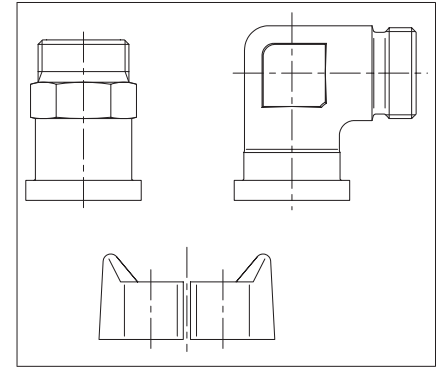
FCS (1 Flanschhälfte)  
FSX (Gerade Flanschstützen)  
FEX (Winkel-Flanschstützen)  
FCS (1 flange halve)  
FSX (Straight flange stud connector)  
FEX (Elbow flange stud connector)

## Gerade / Winkel- Flanschverschraubungen Einzelteile

Mit Schneidringanschluss und geteiltem SAE Flansch  
Lochbild nach SAE J 518 C / ISO 6162  
Hochdruckserie (6000 psi)

## Straight / elbow flange couplings individual parts

With cutting ring connection and devided SAE  
flange  
Hole pattern according to SAE J 518 C / ISO  
6162  
High-pressure series (6000 psi)



Typ Type	NW	Bestell-Nr. Order-No.	Bestellbezeichnung Order designation	MG	€/100
S 16	1/2"	0396352000	24-FEX-S16-6S1/2	05	*
S 16	1/2"	0397862000	GP-FCS-6S1/2-D8,75	05	628,98
S 16	3/4"	0396362000	24-FEX-S16-6S3/4	05	8.270,62
S 16	3/4"	0396242000	24-FSX-S16-6S3/4	05	4.528,43
S 16	3/4"	0397872000	GP-FCS-6S3/4-D10,75	05	810,01
S 20	3/4"	0396372000	24-FEX-S20-6S3/4	05	6.669,10
S 20	3/4"	0396252000	24-FSX-S20-6S3/4	05	4.466,32
S 20	3/4"	0397872000	GP-FCS-6S3/4-D10,75	05	810,01
S 25	3/4"	0396382000	24-FEX-S25-6S3/4	05	6.449,74
S 25	3/4"	0396262000	24-FSX-S25-6S3/4	05	4.401,58
S 25	3/4"	0397872000	GP-FCS-6S3/4-D10,75	05	810,01
S 25	1"	0396392000	24-FEX-S25-6S1	05	6.573,95
S 25	1"	0396272000	24-FSX-S25-6S1	05	4.891,82
S 25	1"	0397882000	GP-FCS-6S1-D13	05	1.055,81
S 30	1"	0396402000	24-FEX-S30-6S1	05	9.552,37
S 30	1"	0396282000	24-FSX-S30-6S1	05	5.153,45
S 30	1"	0397882000	GP-FCS-6S1-D13	05	1.055,81
S 30	1 1/4"	0396422000	24-FEX-S30-6S11/4	05	10.790,53
S 30	1 1/4"	0396302000	24-FSX-S30-6S11/4	05	6.696,84
S 30	1 1/4"	0397892000	GP-FCS-6S11/4-D14,75	05	1.335,95
S 38	1 1/4"	0396442000	24-FEX-S38-6S11/4	05	10.938,52
S 38	1 1/4"	0396322000	24-FSX-S38-6S11/4	05	6.809,16
S 38	1 1/4"	0397892000	GP-FCS-6S11/4-D14,75	05	1.335,95
S 38	1 1/2"	0396462000	24-FEX-S38-6S11/2	05	18.659,45
S 38	1 1/2"	0396342000	24-FSX-S38-6S11/2	05	13.055,40
S 38	1 1/2"	0397902000	GP-FCS-6S11/2-D17	05	2.345,48

\* Preis auf Anfrage / Price on request

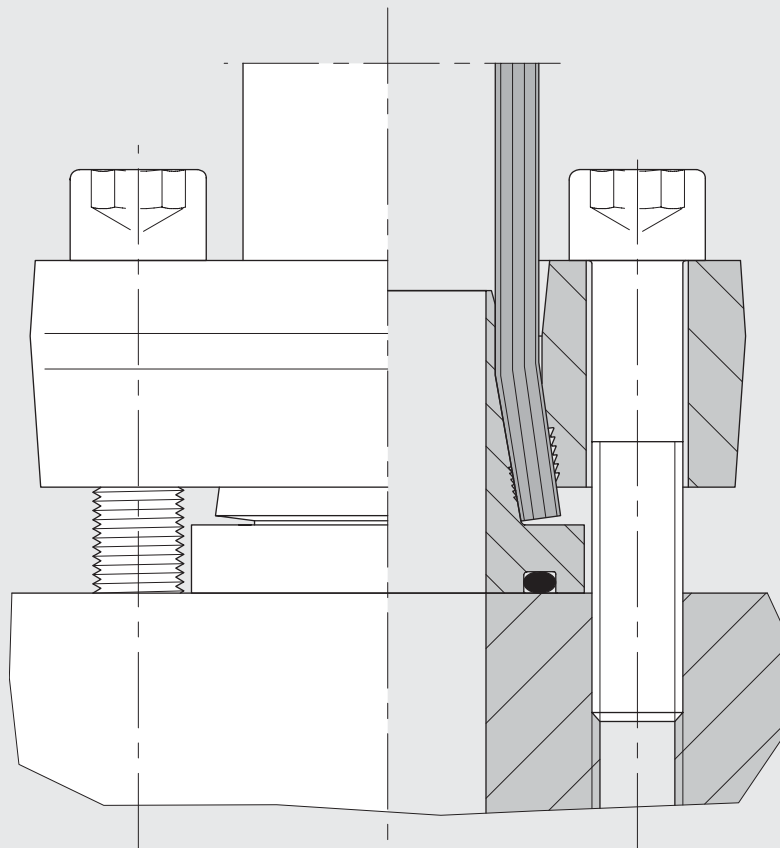
FCS (1 Flanschhälfte)  
FSX (Gerade Flanschstützen)  
FEX (Winkel-Flanschstützen)  
FCS (1 flange halve)  
FSX (Straight flange stud connector)  
FEX (Elbow flange stud connector)





ZAKO Bördelflansche mit SAE-Flanschan-  
schluss

ZAKO flared flanges with SAE flange con-  
nection



## Anschluss-Flanschverbindungen System ZAKO

Lochbild nach  
SAE J 518 C / ISO 6162  
Standardserie (3000 psi)

Standardwerkstoff der O-Ringe ist NBR

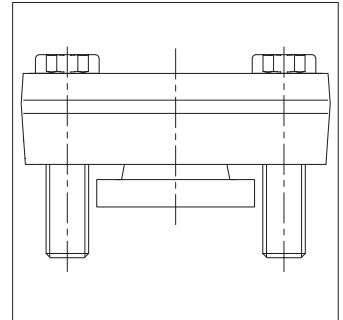
zulässiger Betriebsdruck (PB) 250 bar

## Connecting flange couplings ZAKO system

Hole pattern according to  
SAE J 518 C / ISO 6162  
Standard series (3000 psi)

Standard O-ring material is NBR

Permitted operating pressure (PB) 250 bar



Rohr AD x s Tube OD x s	NW	Bestell-Nr. Order-No.	Bestellbezeichnung Order designation	MG	€/100
16 x 2	1/2"	0513001900	Z-TPO-16x2-3S1/2-M8-C19	20	3.045,82
16 x 2,5	1/2"	0513011900	Z-TPO-16x2,5-3S1/2-M8-C19	20	3.045,82
16 x 3	1/2"	0513291900	Z-TPO-16x3-3S1/2-M8-C19	20	3.045,82
20 x 2,5	3/4"	0513021900	Z-TPO-20x2,5-3S3/4-M10-C19	20	3.562,50
20 x 3	3/4"	0513031900	Z-TPO-20x3-3S3/4-M10-C19	20	3.562,50
25 x 3	3/4"	0513041900	Z-TPO-25x3-3S3/4-M10-C19	20	3.750,12
25 x 4	3/4"	0513221900	Z-TPO-25x4-3S3/4-M10-C19	20	3.750,12
30 x 4	1"	0513051900	Z-TPO-30x4-3S1-M10-C19	20	3.888,86
30 x 5	1"	0513251900	Z-TPO-30x5-3S1-M10-C19	20	3.888,86
38 x 4	1 1/4"	0513061900	Z-TPO-38x4-3S11/4-M12-C19	20	4.586,57
38 x 5	1 1/4"	0513071900	Z-TPO-38x5-3S11/4-M12-C19	20	4.586,57
38 x 6	1 1/4"	0513281900	Z-TPO-38x6-3S11/4-M12-C19	20	4.586,57
42 x 2	1 1/4"	0513161900	Z-TPO-42x2-3S11/4-M10-C19	20	4.836,32
50 x 2,5	1 1/2"	0513081900	Z-TPO-50x2,5-3S11/2-M12-C19	20	6.908,26
50 x 5	1 1/2"	0513091900	Z-TPO-50x5-3S11/2-M12-C19	20	6.908,26
50 x 6	1 1/2"	0513101900	Z-TPO-50x6-3S11/2-M12-C19	20	6.908,26
50 x 8	1 1/2"	0513201900	Z-TPO-50x8-3S11/2-M12-C19	20	6.908,26
65 x 3	2"	0513111900	Z-TPO-65x3-3S2-M12-C19	20	8.665,71
65 x 4	2"	0513121900	Z-TPO-65x4-3S2-M12-C19	20	8.665,71
65 x 5	2"	0513131900	Z-TPO-65x5-3S2-M12-C19	20	8.665,71
80 x 3	3"	0513141900	Z-TPO-80x3-3S3-M16-C19	20	22.375,22

## Anschluss-Flanschverbindungen System ZAKO

Lochbild nach  
SAE J 518 C / ISO 6162  
Standardserie (3000 psi)

Standardwerkstoff der O-Ringe ist NBR

zulässiger Betriebsdruck (PB) 250 bar

Reduzierungen

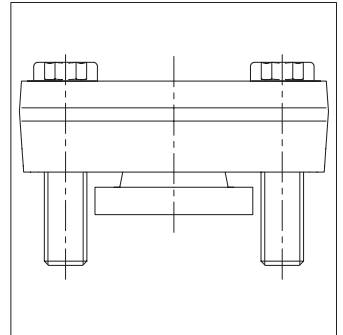
## Connecting flange couplings ZAKO system

Hole pattern according to  
SAE J 518 C / ISO 6162  
Standard series (3000 psi)

Standard O-ring material is NBR

Permitted operating pressure (PB) 250 bar

Reducers



Rohr AD x s Tube OD x s	NW	Bestell-Nr. Order-No.	Bestellbezeichnung Order designation	MG	€/100
25 x 3	1"	0513231900	Z-TPO-25x3-3S1-M10-C19	20	3.888,86
25 x 4	1"	0513241900	Z-TPO-25x4-3S1-M10-C19	20	3.888,86
30 x 4	1 1/4"	0513261900	Z-TPO-30x4-3S11/4-M12-C19	20	4.586,57
30 x 5	1 1/4"	0513271900	Z-TPO-30x5-3S11/4-M12-C19	20	4.586,57
50 x 2,5	2"	0513751900	Z-TPO-50x2,5-3S2-M12-C19	20	8.665,71
50 x 5	2"	0513761900	Z-TPO-50x5-3S2-M12-C19	20	8.665,71
50 x 6	2"	0513771900	Z-TPO-50x6-3S2-M12-C19	20	8.665,71
50 x 8	2"	0513781900	Z-TPO-50x8-3S2-M12-C19	20	8.665,71

## Anschluss-Flanschverbindungen System ZAKO

Lochbild nach  
SAE J 518 C / ISO 6162  
Hochdruckserie (6000 psi)

Standardwerkstoff der O-Ringe ist NBR

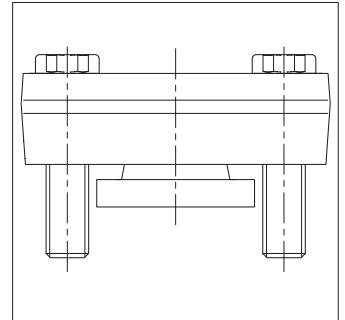
zulässiger Betriebsdruck (PB) 400 bar

## Connecting flange couplings ZAKO system

Hole pattern according to  
SAE J 518 C / ISO 6162  
High pressure series (6000 psi)

Standard O-ring material is NBR

Permitted operating pressure (PB) 400 bar



Rohr AD x s Tube OD x s	NW	Bestell-Nr. Order-No.	Bestellbezeichnung Order designation	MG	€/100
16 x 2	1/2"	0513521900	Z-TPO-16x2-6S1/2-M8-C19	20	3.039,21
16 x 2,5	1/2"	0513301900	Z-TPO-16x2,5-6S1/2-M8-C19	20	3.039,21
16 x 3	1/2"	0513311900	Z-TPO-16x3-6S1/2-M8-C19	20	3.039,21
20 x 2,5	3/4"	0513531900	Z-TPO-20x2,5-6S3/4-M10-C19	20	3.546,63
20 x 3	3/4"	0513321900	Z-TPO-20x3-6S3/4-M10-C19	20	3.546,63
20 x 3,5	3/4"	0513331900	Z-TPO-20x3,5-6S3/4-M10-C19	20	3.546,63
25 x 3	3/4"	0513341900	Z-TPO-25x3-6S3/4-M10-C19	20	3.725,00
25 x 4	3/4"	0513351900	Z-TPO-25x4-6S3/4-M10-C19	20	3.725,00
30 x 4	1"	0513361900	Z-TPO-30x4-6S1-M12-C19	20	3.921,91
30 x 5	1"	0513371900	Z-TPO-30x5-6S1-M12-C19	20	3.921,91
38 x 4	1 1/4"	0513551900	Z-TPO-38x4-6S1 1/4-M14-C19	20	4.915,60
38 x 5	1 1/4"	0513381900	Z-TPO-38x5-6S1 1/4-M14-C19	20	4.915,60
38 x 6	1 1/4"	0513391900	Z-TPO-38x6-6S1 1/4-M14-C19	20	4.915,60
50 x 5	1 1/2"	0513561900	Z-TPO-50x5-6S1 1/2-M16-C19	20	7.122,34
50 x 6	1 1/2"	0513401900	Z-TPO-50x6-6S1 1/2-M16-C19	20	7.122,34
50 x 8	1 1/2"	0513411900	Z-TPO-50x8-6S1 1/2-M16-C19	20	7.122,34
65 x 8	2"	0513421900	Z-TPO-65x8-6S2-M20-C19	20	9.373,98

## Anschluss-Flanschverbindungen System ZAKO

Lochbild nach  
SAE J 518 C / ISO 6162  
Hochdruckserie (6000 psi)

Standardwerkstoff der O-Ringe ist NBR

zulässiger Betriebsdruck (PB) 400 bar

Reduzierungen

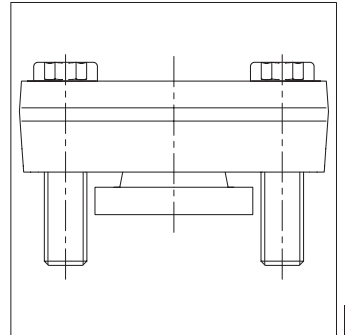
## Connecting flange couplings ZAKO system

Hole pattern according to  
SAE J 518 C / ISO 6162  
High pressure series (6000 psi)

Standard O-ring material is NBR

Permitted operating pressure (PB) 400 bar

Reducers



Rohr AD x s Tube OD x s	NW	Bestell-Nr. Order-No.	Bestellbezeichnung Order designation	MG	€/100
38 x 5	1"	0513541900	Z-TPO-38x5-6S1-M12-C19	20	3.921,91
50 x 5	2"	0513571900	Z-TPO-50x5-6S2-M20-C19	20	9.373,98
50 x 6	2"	0513581900	Z-TPO-50x6-6S2-M20-C19	20	9.373,98
50 x 8	2"	0513431900	Z-TPO-50x8-6S2-M20-C19	20	9.373,98

## Rohr-Flanschverbindungen System ZAKO

Lochbild nach  
SAE J 518 C / ISO 6162  
Standardserie (3000 psi)

Standardwerkstoff der O-Ringe ist NBR

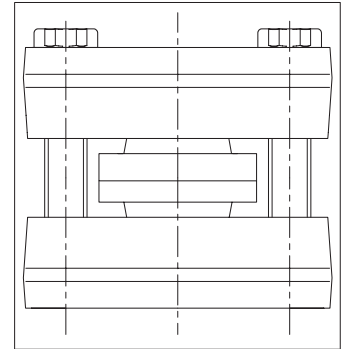
zulässiger Betriebsdruck (PB) 250 bar

## Tube connection flange couplings ZAKO system

Hole pattern according to  
SAE J 518 C / ISO 6162  
Standard series (3000 psi)

Standard O-ring material is NBR

Permitted operating pressure (PB) 250 bar



Rohr AD x s Tube OD x s	NW	Bestell-Nr. Order-No.	Bestellbezeichnung Order designation	MG	€/100
16 x 2	1/2"	0514001900	Z-TTO-16x2-3S1/2-M8-C19	20	6.365,17
16 x 2,5	1/2"	0514011900	Z-TTO-16x2,5-3S1/2-M8-C19	20	6.365,17
16 x 3	1/2"	0514801900	Z-TTO-16x3-3S1/2-M8-C19	20	6.365,17
20 x 2,5	3/4"	0514021900	Z-TTO-20x2,5-3S3/4-M10-C19	20	7.312,61
20 x 3	3/4"	0514031900	Z-TTO-20x3-3S3/4-M10-C19	20	7.312,61
20 x 3,5	3/4"	0514811900	Z-TTO-20x3,5-3S3/4-M10-C19	20	7.312,61
25 x 3	3/4"	0514041900	Z-TTO-25x3-3S3/4-M10-C19	20	7.677,33
25 x 4	3/4"	0514821900	Z-TTO-25x4-3S3/4-M10-C19	20	7.677,33
30 x 4	1"	0514051900	Z-TTO-30x4-3S1-M10-C19	20	7.934,98
30 x 5	1"	0514851900	Z-TTO-30x5-3S1-M10-C19	20	7.934,98
38 x 4	1 1/4"	0514061900	Z-TTO-38x4-3S11/4-M12-C19	20	9.297,35
38 x 5	1 1/4"	0514071900	Z-TTO-38x5-3S11/4-M12-C19	20	9.297,35
38 x 6	1 1/4"	0514891900	Z-TTO-38x6-3S11/4-M12-C19	20	9.297,35
50 x 2,5	1 1/2"	0514081900	Z-TTO-50x2,5-3S11/2-M12-C19	20	13.787,47
50 x 5	1 1/2"	0514091900	Z-TTO-50x5-3S11/2-M12-C19	20	13.787,47
50 x 6	1 1/2"	0514101900	Z-TTO-50x6-3S11/2-M12-C19	20	13.787,47
50 x 8	1 1/2"	0514901900	Z-TTO-50x8-3S11/2-M12-C19	20	13.787,47
50 x 9	1 1/2"	0514911900	Z-TTO-50x9-3S11/2-M12-C19	20	13.787,47
65 x 3	2"	0514111900	Z-TTO-65x3-3S2-M12-C19	20	17.279,93
65 x 4	2"	0514121900	Z-TTO-65x4-3S2-M12-C19	20	17.279,93
65 x 5	2"	0514131900	Z-TTO-65x5-3S2-M12-C19	20	17.279,93
80 x 3	3"	0514141900	Z-TTO-80x3-3S3-M16-C19	20	44.712,14

## Rohr-Flanschverbindungen System ZAKO

Lochbild nach SAE  
J 518 C / ISO 6162  
Hochdruckserie (6000 psi)

Standardwerkstoff der O-Ringe ist NBR

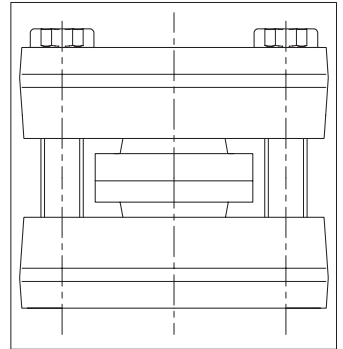
zulässiger Betriebsdruck (PB) 400 bar

## Tube connection flange couplings ZAKO system

Hole pattern according to  
SAE J 518 C / ISO 6162  
High pressure series (6000 psi)

Standard O-ring material is NBR

Permitted operating pressure (PB) 400 bar



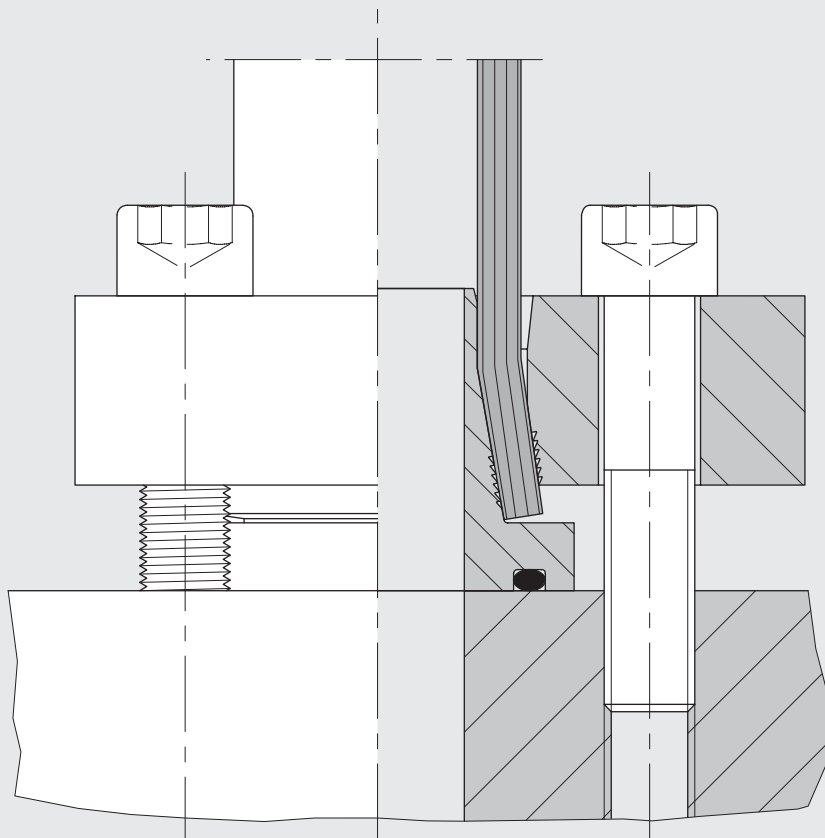
Rohr AD x s Tube OD x s	NW	Bestell-Nr. Order-No.	Bestellbezeichnung Order designation	MG	€/100
16 x 2	1/2"	0514501900	Z-TTO-16x2-6S1/2-M8-C19	20	6.346,66
16 x 2,5	1/2"	0514301900	Z-TTO-16x2,5-6S1/2-M8-C19	20	6.346,66
16 x 3	1/2"	0514311900	Z-TTO-16x3-6S1/2-M8-C19	20	6.346,66
20 x 2,5	3/4"	0514511900	Z-TTO-20x2,5-6S3/4-M10-C19	20	7.303,37
20 x 3	3/4"	0514321900	Z-TTO-20x3-6S3/4-M10-C19	20	7.303,37
20 x 3,5	3/4"	0514331900	Z-TTO-20x3,5-6S3/4-M10-C19	20	7.303,37
25 x 3	3/4"	0514341900	Z-TTO-25x3-6S3/4-M10-C19	20	7.672,04
25 x 4	3/4"	0514351900	Z-TTO-25x4-6S3/4-M10-C19	20	7.672,04
30 x 4	1"	0514361900	Z-TTO-30x4-6S1-M12-C19	20	7.978,60
30 x 5	1"	0514371900	Z-TTO-30x5-6S1-M12-C19	20	7.978,60
38 x 4	1 1/4"	0514531900	Z-TTO-38x4-6S11/4-M14-C19	20	9.671,30
38 x 5	1 1/4"	0514381900	Z-TTO-38x5-6S11/4-M14-C19	20	9.671,30
38 x 6	1 1/4"	0514391900	Z-TTO-38x6-6S11/4-M14-C19	20	9.671,30
50 x 5	1 1/2"	0514541900	Z-TTO-50x5-6S11/2-M16-C19	20	14.076,83
50 x 6	1 1/2"	0514401900	Z-TTO-50x6-6S11/2-M16-C19	20	14.076,83
50 x 8	1 1/2"	0514411900	Z-TTO-50x8-6S11/2-M16-C19	20	14.076,83
50 x 9	1 1/2"	0514551900	Z-TTO-50x9-6S11/2-M16-C19	20	14.076,83
65 x 8	2"	0514421900	Z-TTO-65x8-6S2-M20-C19	20	18.463,88





ZAKO Bördelflansche mit quadratischem Flanschanschluss

ZAKO flared flanges with square flange connection



## Anschluss-Flanschverbindungen System ZAKO

Lochbild VOSS Quadratflansch Hochdruckserie

Standardwerkstoff der O-Ringe ist NBR

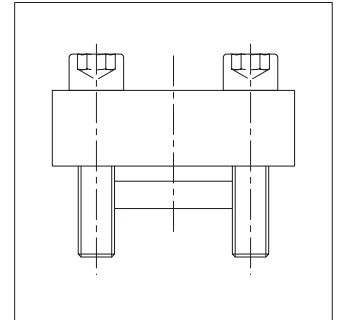
zulässiger Betriebsdruck (PB) 400 bar

## Connecting flange couplings ZAKO system

Hole pattern VOSS square flange high pressure series

Standard O-ring material is NBR

Permitted operating pressure (PB) 400 bar



Rohr AD x s Tube OD x s	NW	Bestell-Nr. Order-No.	Bestellbezeichnung Order designation	MG	€/100
16 x 2	12	0515151900	Z-TPO-16x2-HC42-M8-C19	20	2.969,17
16 x 2,5	11	0513601900	Z-TPO-16x2,5-HC42-M8-C19	20	2.969,17
16 x 3	10	0513611900	Z-TPO-16x3-HC42-M8-C19	20	2.969,17
20 x 2,5	15	0515161900	Z-TPO-20x2,5-HC50-M10-C19	20	3.562,50
20 x 3	14	0513621900	Z-TPO-20x3-HC50-M10-C19	20	3.562,50
20 x 3,5	13	0513631900	Z-TPO-20x3,5-HC50-M10-C19	20	3.562,50
25 x 3	19	0513641900	Z-TPO-25x3-HC50-M10-C19	20	3.750,12
25 x 4	17	0513651900	Z-TPO-25x4-HC50-M10-C19	20	3.750,12
30 x 4	22	0513661900	Z-TPO-30x4-HC62-M12-C19	20	3.974,76
30 x 5	20	0513671900	Z-TPO-30x5-HC62-M12-C19	20	3.974,76
38 x 4	30	0515171900	Z-TPO-38x4-HC72-M12-C19	20	4.587,91
38 x 5	28	0513681900	Z-TPO-38x5-HC72-M12-C19	20	4.587,91
38 x 6	26	0513691900	Z-TPO-38x6-HC72-M12-C19	20	4.587,91
50 x 2,5	45	0515001900	Z-TPO-50x2,5-HC85-M14-C19	20	8.308,94
50 x 2,5	45	0515181900	Z-TPO-50x2,5-HC98-M16-C19	20	7.249,20
50 x 5	40	0515231900	Z-TPO-50x5-HC85-M14-C19	20	8.308,94
50 x 5	40	0515191900	Z-TPO-50x5-HC98-M16-C19	20	7.249,20
50 x 6	38	0515241900	Z-TPO-50x6-HC85-M14-C19	20	8.308,94
50 x 6	38	0513701900	Z-TPO-50x6-HC98-M16-C19	20	7.249,20
50 x 8	34	0515011900	Z-TPO-50x8-HC85-M14-C19	20	8.308,94
50 x 8	34	0513711900	Z-TPO-50x8-HC98-M16-C19	20	7.249,20
50 x 9	32	0515251900	Z-TPO-50x9-HC85-M14-C19	20	8.308,94
50 x 9	32	0515201900	Z-TPO-50x9-HC98-M16-C19	20	7.249,20
60 x 3	54	0515021900	Z-TPO-60x3-HC98-M16-C19	20	8.832,21
60 x 5	50	0515211900	Z-TPO-60x5-HC98-M16-C19	20	8.832,21
60 x 10	40	0515031900	Z-TPO-60x10-HC98-M16-C19	20	10.231,56
65 x 8	49	0513721900	Z-TPO-65x8-HC118-M20-C19	20	9.373,98
75 x 12,5	50	0513801900	Z-TPO-75x12,5-HC118-M20-C19	20	17.808,49
80 x 3	74	0515041900	Z-TPO-80x3-HC145-M24-C19	20	29.132,85
80 x 8	64	0515221900	Z-TPO-80x8-HC145-M24-C19	20	29.132,85
80 x 10	60	0513731900	Z-TPO-80x10-HC145-M24-C19	20	29.132,85
88 x 14	60	0513811900	Z-TPO-88x14-HC145-M24-C19	20	29.221,38
101,6 x 16	70	0513831900	Z-TPO-101,6x16-HC145-C19	20	29.221,38
114,3 x 17,5	80	0515641900	Z-TPO-114,3x17,5-HC175-M30-C19	20	41.935,88

## Rohr-Flanschverbindungen System ZAKO

Lochbild VOSS Quadratflansch Hochdruckserie

Standardwerkstoff der O-Ringe ist NBR

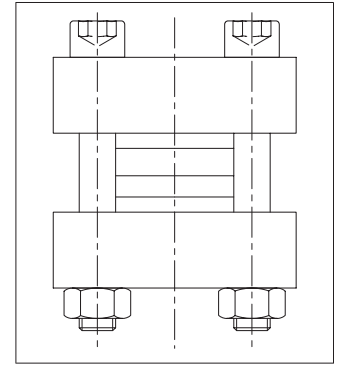
zulässiger Betriebsdruck (PB) 400 bar

## Tube connection flange couplings ZAKO system

Hole pattern VOSS square flange high pressure series

Standard O-ring material is NBR

Permitted operating pressure (PB) 400 bar

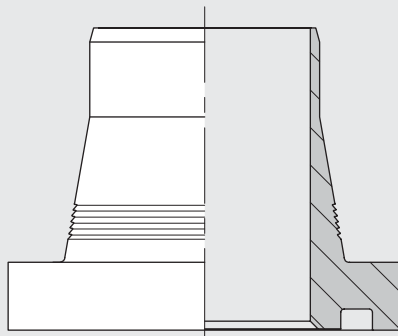
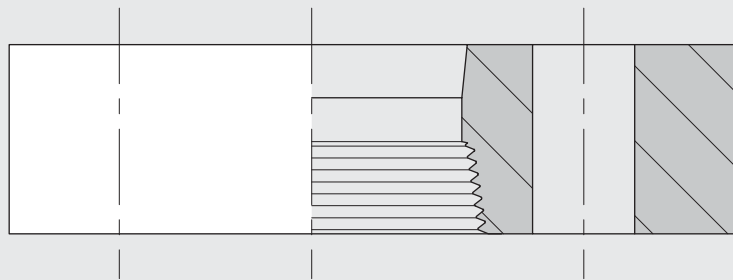


Rohr AD x s Tube OD x s	NW	Bestell-Nr. Order-No.	Bestellbezeichnung Order designation	MG	€/100
16 x 2	12	0515301900	Z-TTO-16x2-HC42-M8-C19	20	5.919,86
16 x 2,5	11	0514601900	Z-TTO-16x2,5-HC42-M8-C19	20	5.919,86
16 x 3	10	0514611900	Z-TTO-16x3-HC42-M8-C19	20	5.919,86
20 x 2,5	15	0515311900	Z-TTO-20x2,5-HC50-M10-C19	20	7.013,98
20 x 3	14	0514621900	Z-TTO-20x3-HC50-M10-C19	20	7.013,98
20 x 3,5	13	0514631900	Z-TTO-20x3,5-HC50-M10-C19	20	7.013,98
25 x 3	19	0514641900	Z-TTO-25x3-HC50-M10-C19	20	7.378,69
25 x 4	17	0514651900	Z-TTO-25x4-HC50-M10-C19	20	7.378,69
30 x 4	22	0514661900	Z-TTO-30x4-HC62-M12-C19	20	7.726,21
30 x 5	20	0514671900	Z-TTO-30x5-HC62-M12-C19	20	7.726,21
38 x 4	30	0515321900	Z-TTO-38x4-HC72-M12-C19	20	8.961,73
38 x 5	28	0514681900	Z-TTO-38x5-HC72-M12-C19	20	8.961,73
38 x 6	26	0514691900	Z-TTO-38x6-HC72-M12-C19	20	8.961,73
50 x 2,5	45	0515101900	Z-TTO-50x2,5-HC85-M14-C19	20	16.010,05
50 x 2,5	45	0515331900	Z-TTO-50x2,5-HC98-M16-C19	20	14.499,69
50 x 5	40	0515381900	Z-TTO-50x5-HC85-M14-C19	20	16.010,05
50 x 5	40	0515341900	Z-TTO-50x5-HC98-M16-C19	20	14.499,69
50 x 6	38	0515391900	Z-TTO-50x6-HC85-M14-C19	20	16.010,05
50 x 6	38	0514701900	Z-TTO-50x6-HC98-M16-C19	20	14.499,69
50 x 8	34	0515111900	Z-TTO-50x8-HC85-M14-C19	20	16.010,05
50 x 8	34	0514711900	Z-TTO-50x8-HC98-M16-C19	20	14.499,69
50 x 9	32	0515401900	Z-TTO-50x9-HC85-M14-C19	20	16.010,05
50 x 9	32	0515351900	Z-TTO-50x9-HC98-M16-C19	20	14.499,69
60 x 3	54	0515121900	Z-TTO-60x3-HC98-M16-C19	20	17.918,14
60 x 5	50	0515361900	Z-TTO-60x5-HC98-M16-C19	20	17.918,14
60 x 10	40	0515131900	Z-TTO-60x10-HC98-M16-C19	20	20.448,63
65 x 8	49	0514721900	Z-TTO-65x8-HC118-M20-C19	20	19.182,72
75 x 12,5	50	0515411900	Z-TTO-75x12,5-HC118-M20-C19	20	36.602,71
80 x 3	74	0515141900	Z-TTO-80x3-HC145-M24-C19	20	58.918,46
80 x 8	64	0515371900	Z-TTO-80x8-HC145-M24-C19	20	58.918,46
80 x 10	60	0514731900	Z-TTO-80x10-HC145-M24-C19	20	58.918,46
88 x 14	60	0515421900	Z-TTO-88x14-HC145-M24-C19	20	59.821,00
101,6 x 16	70	0514751900	Z-TTO-101,6x16-HC145-M24-C19	20	59.066,47
114,3 x 17,5	80	0515651900	Z-TTO-114,3x17,5-HC175-M30-C19	20	79.648,56



ZAKO, Einzelteile

ZAKO, individual parts



## ZAKO Kragering mit O-Ring

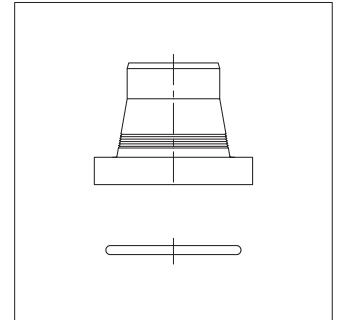
O-Ring wird lose mitgeliefert

Standardwerkstoff der O-Ringe ist NBR

## ZAKO ring with O-ring

O-ring is supplied in package, but not installed

Standard O-ring material is NBR

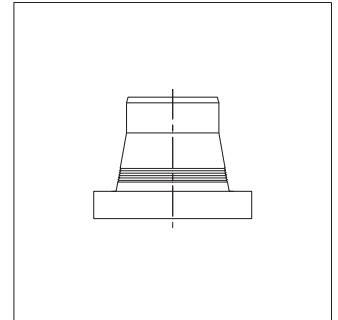


Rohr AD x s Tube OD x s	Flanschgröße Flange size	Flanschgröße Flange size (SAE 6000 psi)	NW (Quadratfl.) NW (square fl.)	Bestell-Nr. Order-No.	Bestellbezeichnung Order designation	MG	€/100
16 x 2	1/2"	1/2"	12	0036009900	Z-RGO-16x2-C19	20	754,51
16 x 2,5	1/2"	1/2"	11	0036029900	Z-RGO-16x2,5-C19	20	754,51
16 x 3	1/2"	1/2"	10	0036049900	Z-RGO-16x3-C19	20	754,51
20 x 2,5	3/4"	3/4"	15	0036069900	Z-RGO-20x2,5-C19	20	934,24
20 x 3	3/4"	3/4"	14	0036089900	Z-RGO-20x3-C19	20	934,24
20 x 3,5	3/4"	3/4"	13	0036109900	Z-RGO-20x3,5-C19	20	934,24
25 x 3	3/4", 1"	3/4"	19	0036129900	Z-RGO-25x3-C19	20	1.055,81
25 x 4	3/4", 1"	3/4"	17	0036149900	Z-RGO-25x4-C19	20	1.055,81
30 x 4	1", 1 1/4"	1"	22	0036169900	Z-RGO-30x4-C19	20	1.112,63
30 x 5	1", 1 1/4"	1"	20	0036189900	Z-RGO-30x5-C19	20	1.112,63
38 x 4	1 1/4"	1 1/4"	30	0036229900	Z-RGO-38x4-C19	20	1.490,53
38 x 5	1 1/4"	1 1/4"	28	0036249900	Z-RGO-38x5-C19	20	1.490,53
38 x 5	1"	1"		36209900	Z-RGO-38x5-HD46-C19		*
38 x 6	1 1/4"	1 1/4"	26	0036269900	Z-RGO-38x6-C19	20	1.490,53
42 x 2	1 1/4"			0036609900	Z-RGO-42x2-C19	20	1.816,91
50 x 2,5	1 1/2", 2"		45	0036289900	Z-RGO-50x2,5-C19	20	3.291,60
50 x 5	1 1/2", 2"	1 1/2"	40	0036309900	Z-RGO-50x5-C19	20	3.291,60
50 x 6	1 1/2", 2"	1 1/2"	38	0036329900	Z-RGO-50x6-C19	20	3.291,60
50 x 8	1 1/2", 2"	1 1/2"	34	0036349900	Z-RGO-50x8-C19	20	3.291,60
50 x 9	1 1/2", 2"	1 1/2"	32	0036369900	Z-RGO-50x9-C19	20	3.291,60
60 x 3			54	0036529900	Z-RGO-60x3-C19	20	3.851,86
60 x 5			50	0036589900	Z-RGO-60x5-C19	20	3.851,86
60 x 10			40	0036549900	Z-RGO-60x10-C19	20	5.251,24
60 x 10			50	0036819900	Z-RGO-60x10-HD95-C19	20	*
65 x 3	2"			0036389900	Z-RGO-65x3-C19	20	4.007,79
65 x 4	2"			0036409900	Z-RGO-65x4-C19	20	4.007,79
65 x 5	2"			0036429900	Z-RGO-65x5-C19	20	4.007,79
65 x 8		2"	49	0036449900	Z-RGO-65x8-C19	20	4.007,79
75 x 12,5			50	0036629900	Z-RGO-75x12,5-C19	20	7.300,71
75 x 12,5			60	0036809900	Z-RGO-75x12,5-HD110-C19	20	7.300,71
80 x 3	3"		74	0036489900	Z-RGO-80x3-C19	20	11.773,66
80 x 8			64	0036569900	Z-RGO-80x8-C19	20	11.773,66
80 x 10			60	0036509900	Z-RGO-80x10-C19	20	11.773,66
88 x 14			60	0036649900	Z-RGO-88x14-C19	20	12.156,86
101,6 x 16			70	0036869900	Z-RGO-101,6x16-C19	20	12.156,86
114,3 x 17,5			80	0036989900	Z-RGO-114,3x17,5-C19	20	17.442,47

\* Preis auf Anfrage / Price on request

## ZAKO Kragenring

## ZAKO ring



Rohr AD x s Tube OD x s	Flanschgröße Flange size	Flanschgröße Flange size (SAE 6000 psi)	NW (Quadratfl.) NW (square fl.)	Bestell-Nr. Order-No.	Bestellbezeichnung Order designation	MG	€/100
16 x 2	1/2"	1/2"	12	0036011900	Z-R-16x2-C19	20	708,26
16 x 2,5	1/2"	1/2"	11	0036031900	Z-R-16x2,5-C19	20	708,26
16 x 3	1/2"	1/2"	10	0036051900	Z-R-16x3-C19	20	708,26
20 x 2,5	3/4"	3/4"	15	0036071900	Z-R-20x2,5-C19	20	877,40
20 x 3	3/4"	3/4"	14	0036091900	Z-R-20x3-C19	20	877,40
20 x 3,5	3/4"	3/4"	13	0036111900	Z-R-20x3,5-C19	20	877,40
25 x 3	3/4"	3/4"	19	0036131900	Z-R-25x3-C19	20	988,39
25 x 4	3/4"	3/4"	17	0036151900	Z-R-25x4-C19	20	988,39
30 x 4	1"	1"	22	0036171900	Z-R-30x4-C19	20	1.037,31
30 x 5	1"	1"	20	0036191900	Z-R-30x5-C19	20	1.037,31
38 x 4	1 1/4"	1 1/4"	30	0036231900	Z-R-38x4-C19	20	1.424,46
38 x 5		1"		0036211900	Z-R-38x5-HD46-C19	20	1.260,61
38 x 5	1 1/4"	1 1/4"		0036251900	Z-R-38x5-C19	20	1.424,46
38 x 6	1 1/4"	1 1/4"	26	0036271900	Z-R-38x6-C19	20	1.424,46
42 x 2	1 1/4"			0036611900	Z-R-42x2-C19	20	1.750,86
50 x 2,5	1 1/2"		45	0036291900	Z-R-50x2,5-C19	20	3.074,91
50 x 5	1 1/2"	1 1/2"	40	0036311900	Z-R-50x5-C19	20	3.074,91
50 x 6	1 1/2"	1 1/2"	38	0036331900	Z-R-50x6-C19	20	3.074,91
50 x 8	1 1/2"	1 1/2"	34	0036351900	Z-R-50x8-C19	20	3.074,91
50 x 9	1 1/2"	1 1/2"	32	0036371900	Z-R-50x9-C19	20	3.074,91
60 x 3			54	0036531900	Z-R-60x3-C19	20	3.501,69
60 x 5			50	0036591900	Z-R-60x5-C19	20	3.501,69
60 x 10			40	0036551900	Z-R-60x10-C19	20	3.501,69
65 x 3	2"			0036391900	Z-R-65x3-C19	20	3.800,35
65 x 4	2"			0036411900	Z-R-65x4-C19	20	3.800,35
65 x 5	2"			0036431900	Z-R-65x5-C19	20	3.800,35
65 x 8	2"	2"		0036451900	Z-R-65x8-C19	20	3.800,35
75 x 12,5			50	0036631900	Z-R-75x12,5-C19	20	6.673,06
80 x 3	3"			0036491900	Z-R-80x3-C19	20	11.365,33
80 x 8			64	0036571900	Z-R-80x8-C19	20	11.365,33
80 x 10			60	0036511900	Z-R-80x10-C19	20	11.365,33
88 x 14			60	0036651900	Z-R-88x14-C19	20	11.892,57
101,6 x 16			70	0036871900	Z-R-101,6x16-C19	20	11.892,57
114,3 x 17,5			80	0036991900	Z-R-114,3x17,5-C19	20	17.178,17

## SAE Flansch ZAKO

Lochbild nach SAE J 518 C / ISO 6162

Teil 1: Standardserie (3000 psi)  
zulässiger Betriebsdruck (PB) 250 bar

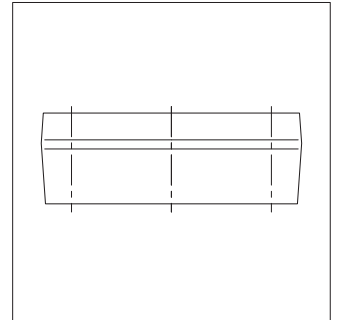
Teil 2: Hochdruckserie (6000 psi)  
zulässiger Betriebsdruck (PB) 400 bar

## SAE flange ZAKO

Hole pattern according to SAE J 518 C / ISO 6162

Part 1: standard series (3000 psi)  
Permitted operating pressure (PB) 250 bar

Part 2: high-pressure series (6000 psi)  
Permitted operating pressure (PB) 400 bar



Rohr AD Tube OD	Flanschgröße Flange size	Flanschgröße Flange size (SAE 6000 psi)	Bestell-Nr. Order-No.	Bestellbezeichnung Order designation	MG	€/100
16		1/2"	0510201900	Z-FPH-16-6S1/2-D9-C19	20	2.206,74
16	1/2"		0510001900	Z-FPH-16-3S1/2-D9-C19	20	2.206,74
20		3/4"	0510211900	Z-FPH-20-6S3/4-D11-C19	20	2.480,26
20	3/4"		0510011900	Z-FPH-20-3S3/4-D11-C19	20	2.480,26
25	1"		0510041900	Z-FPH-30/25-3S1-D11-C19	20	2.621,66
25		3/4"	0510221900	Z-FPH-25-6S3/4-D11-C19	20	2.550,30
25	3/4"		0510021900	Z-FPH-25-3S3/4-D11-C19	20	2.546,35
30		1"	0510231900	Z-FPH-30-6S1-D13,5-C19	20	2.621,66
30	1 1/4"		0510081900	Z-FPH-30-3S11/4-D13,5-C19	20	2.855,55
30	1"		0510051900	Z-FPH-30-3S1-D11-C19	20	2.621,66
38		1 1/4"	0510251900	Z-FPH-38-6S11/4-D15,5-C19	20	2.856,88
38		1"	0510241900	Z-FPH-38-6S1-D13,5-C19	20	2.621,66
38	1 1/4"		0510101900	Z-FPH-38-3S11/4-D13,5-C19	20	2.855,55
38	1"		0510061900	Z-FPH-38-3S1-D10,5-C19	20	2.621,66
42	1 1/4"		0510161900	Z-FPH-42-3S11/4-D11-C19	20	2.855,55
50		1 1/2"	0510281900	Z-FPH-50-6S11/2-D17,5-C19	20	3.376,17
50		2"	0510321900	Z-FPH-50-6S2-D22-C19	20	4.365,89
50	1 1/2"		0510111900	Z-FPH-50-3S11/2-D13,5-C19	20	3.376,17
50	2"		0510151900	Z-FPH-50-3S2-D13,5-C19	20	4.365,89
65		2"	0510301900	Z-FPH-65-6S2-D22-C19	20	4.365,89
65	2"		0510121900	Z-FPH-65-3S2-D13,5-C19	20	4.365,89
80	3"		0510141900	Z-FPH-80-3S3-D17,5-C19	20	9.971,27



## SAE Gegenflansch ZAKO

Lochbild nach SAE J 518 C / ISO 6162

Teil 1: Standardserie (3000 psi)  
zulässiger Betriebsdruck (PB) 250 bar

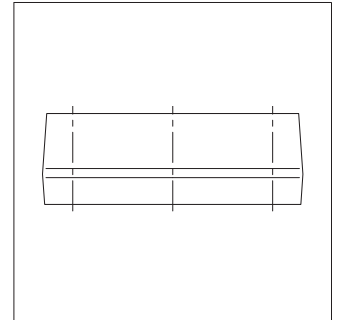
Teil 2: Hochdruckserie (6000 psi)  
zulässiger Betriebsdruck (PB) 400 bar

## SAE counterflange ZAKO

Hole pattern according to SAE J 518 C / ISO 6162

Part 1: standard series (3000 psi)  
Permitted operating pressure (PB) 250 bar

Part 2: high-pressure series (6000 psi)  
Permitted operating pressure (PB) 400 bar



Rohr AD Tube OD	Flanschgröße Flange size	Flanschgröße Flange size (SAE 6000 psi)	Bestell-Nr. Order-No.	Bestellbezeichnung Order designation	MG	€/100
16		1/2"	0510701900	Z-FPT-16-6S1/2-IM8-C19	20	2.583,33
16	1/2"		0510501900	Z-FPT-16-3S1/2-IM8-C19	20	2.583,33
20		3/4"	0510711900	Z-FPT-20-6S3/4-IM10-C19	20	2.856,88
20	3/4"		0510511900	Z-FPT-20-3S3/4-IM10-C19	20	2.856,88
25		3/4"	0510721900	Z-FPT-25-6S3/4-IM10-C19	20	2.922,94
25	3/4"		0510521900	Z-FPT-25-3S3/4-IM10-C19	20	2.922,94
30		1"	0510731900	Z-FPT-30-6S1-IM12-C19	20	2.999,57
30	1 1/4"		0510621900	Z-FPT-30-3S1 1/4-IM10-C19	20	*
30	1"		0510551900	Z-FPT-30-3S1-IM10-C19	20	2.999,57
38		1 1/4"	0510751900	Z-FPT-38-6S1 1/4-IM14-C19	20	3.234,78
38		1"	0510741900	Z-FPT-38-6S1-IM12-C19	20	2.999,57
38	1 1/4"		0510571900	Z-FPT-38-3S1 1/4-IM12-C19	20	3.234,78
42	1 1/4"		0510631900	Z-FPT-42-3S1 1/4-IM10-C19	20	3.234,78
50		1 1/2"	0510761900	Z-FPT-50-6S1 1/2-IM16-C19	20	3.752,77
50	1 1/2"		0510581900	Z-FPT-50-3S1 1/2-IM12-C19	20	3.752,77
65		2"	510771900	Z-FPT-65-6S2-IM20-C19		*
65	2"		0510591900	Z-FPT-65-3S2-IM12-C19	20	4.743,80
80	3"		0510611900	Z-FPT-80-3S3-IM16-C19	20	10.347,86

\* Preis auf Anfrage / Price on request

## Quadratflansch ZAKO

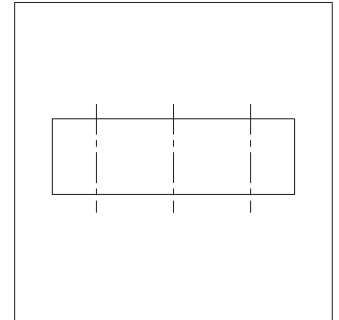
Lochbild VOSS Quadratflansch Hochdruckserie

zulässiger Betriebsdruck (PB) 400 bar

## Square flange ZAKO

Hole pattern VOSS square flange high pressure series

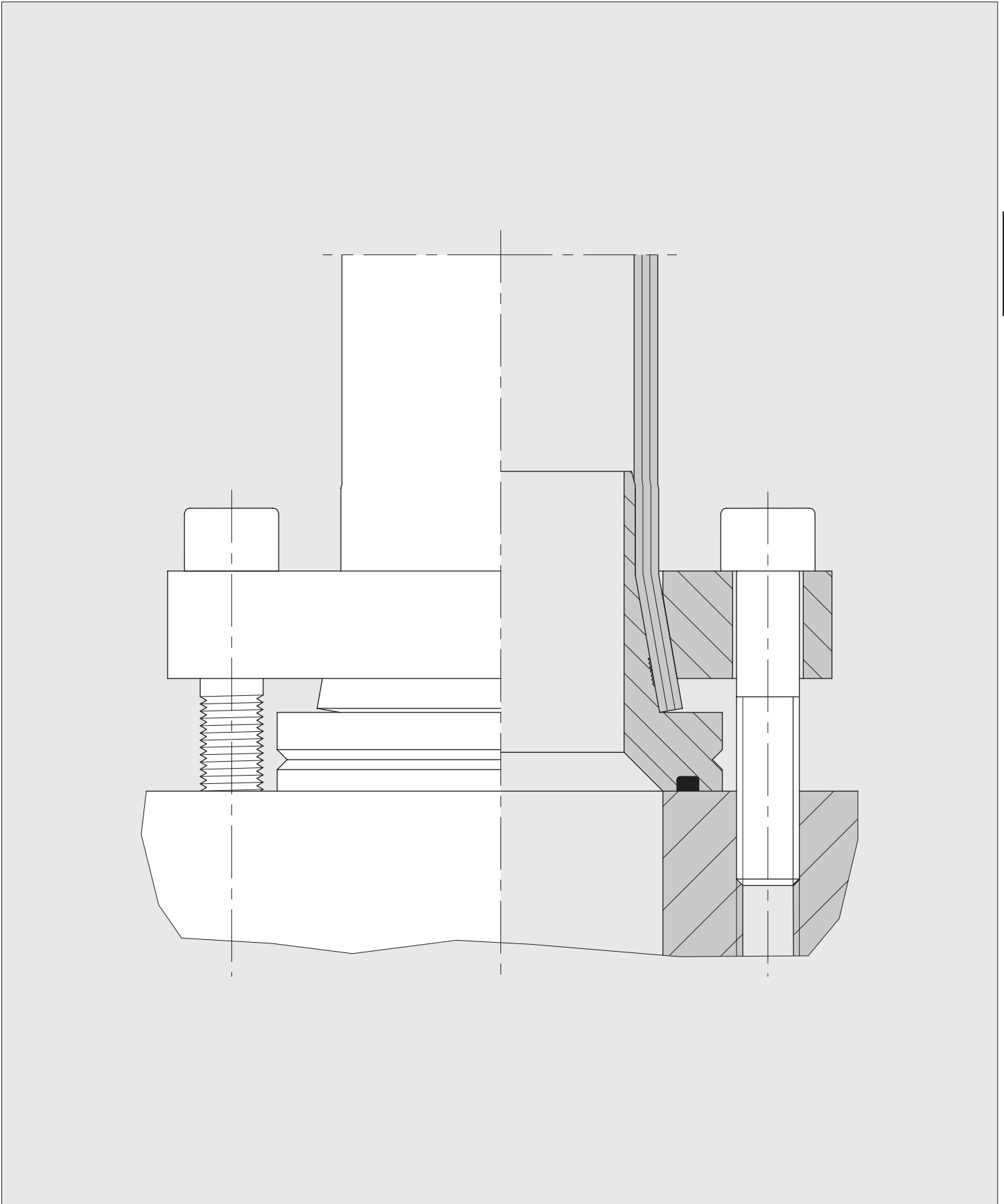
Permitted operating pressure (PB) 400 bar



Rohr AD Tube OD	NW	Bestell-Nr. Order-No.	Bestellbezeichnung Order designation	MG	€/100
16	10, 11, 12	0511001900	Z-FPH-16-HC42-D9-C19	20	2.136,71
20	13, 14, 15	0511011900	Z-FPH-20-HC50-D11-C19	20	2.480,26
25	17, 19	0511021900	Z-FPH-25-HC50-D11-C19	20	2.546,35
30	20, 22	0511031900	Z-FPH-30-HC62-D13,5-C19	20	2.621,66
38	26, 28, 30	0511041900	Z-FPH-38-HC72-D13,5-C19	20	2.856,88
50	32, 34, 38, 40, 45	0511221900	Z-FPH-50-HC85-D15,5-C19	20	4.166,36
50	32, 34, 38, 40, 45	0511051900	Z-FPH-50-HC98-D17,5-C19	20	3.376,17
60	40	0511251900	Z-FPH-75/60-HC118-D22-C19	20	9.613,16
60	40, 50, 54	0511231900	Z-FPH-60-HC98-D17,5-C19	20	4.350,05
65	49	0511061900	Z-FPH-65-HC118-D22-C19	20	4.365,89
75	50	0511081900	Z-FPH-75-HC118-D22-C19	20	9.403,06
75	50	0511241900	Z-FPH-88/75-HC145-D26-C19	20	13.412,18
80	60, 64, 74	0511071900	Z-FPH-80-HC145-D26-C19	20	13.553,58
88	60	0511091900	Z-FPH-88-HC145-D26-C19	20	13.139,97
101,6	70	0511131900	Z-FPH-101,6-HC145-D26-C19	20	13.139,97
114,3	80	0511411900	Z-FPH-114,3-HC175-D33-C19	20	19.073,06

ZAKO LP Bördelflansche mit SAE-Flansch-anschluss

ZAKO LP flared flange with SAE flange connection



## Anschluss-Flanschverbindungen System ZAKO LP

Lochbild nach SAE J 518 C / ISO 6162-1

Standardwerkstoff der O-Ringe ist NBR

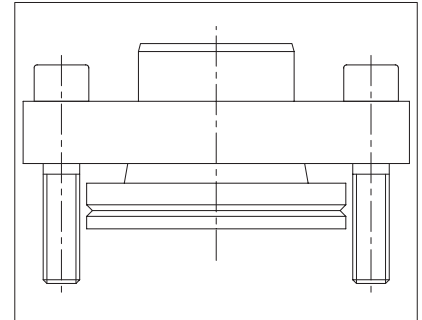
zulässiger Betriebsdruck (PB) 60 bar

## Connecting flange couplings ZAKO LP system

Hole pattern according to SAE J 518 C / ISO 6162-1

Standard O-ring material is NBR

Permitted operating pressure (PB) 60 bar



Rohr AD x s Tube OD x s	NW	Bestell-Nr. Order-No.	Bestellbezeichnung Order designation	MG	€/100
48,3 x 3,2	1 1/2"	0518602000	Z-TPO-LP48,3x3,2-3S11/2-M12	20	2.676,23
48,3 x 4	1 1/2"	0518622000	Z-TPO-LP48,3x4-3S11/2-M12	20	2.676,23
60,3 x 3,6	2"	0518802000	Z-TPO-LP60,3x3,6-3S2-M12	20	3.529,57
60,3 x 3,6	2 1/2"	0518642000	Z-TPO-LP60,3x3,6-3S21/2-M12	20	3.742,84
60,3 x 4,5	2 1/2"	0518662000	Z-TPO-LP60,3x4,5-3S21/2-M12	20	3.742,84
76,1 x 3,6	3"	0518682000	Z-TPO-LP76,1x3,6-3S3-M16	20	7.718,46
76,1 x 4,5	3"	0518702000	Z-TPO-LP76,1x4,5-3S3-M16	20	7.721,54
88,9 x 3,6	3 1/2"	0518722000	Z-TPO-LP88,9x3,6-3S31/2-M16	20	7.438,01
88,9 x 5	3 1/2"	0518742000	Z-TPO-LP88,9x5-3S31/2-M16	20	7.438,01
114,3 x 3,6	4"	0518932000	Z-TPO-LP114,3x3,6-3S4-M16	20	*
114,3 x 6,3	4"	0518952000	Z-TPO-LP114,3x6,3-3S4-M16	20	*

\* Preis auf Anfrage / Price on request

## Rohr-Flanschverbindungen System ZAKO LP

Lochbild nach SAE J 518 C / ISO 6162-1

Standardwerkstoff der O-Ringe ist NBR

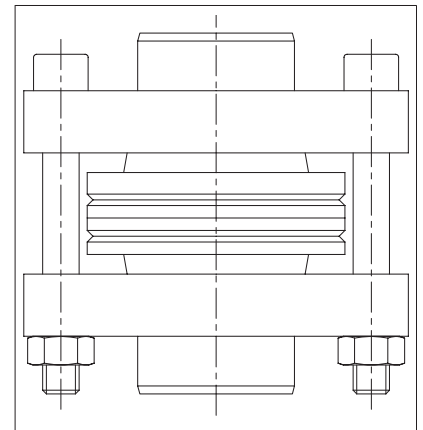
zulässiger Betriebsdruck (PB) 60 bar

## Tube connection flange couplings ZAKO LP system

Hole pattern according to SAE J 518 C / ISO 6162-1

Standard O-ring material is NBR

Permitted operating pressure (PB) 60 bar



Rohr AD x s Tube OD x s	NW	Bestell-Nr. Order-No.	Bestellbezeichnung Order designation	MG	€/100
48,3 x 3,2	1 1/2"	0518612000	Z-TTO-LP48,3x3,2-3S11/2-M12	20	5.144,48
48,3 x 4	1 1/2"	0518632000	Z-TTO-LP48,3x4-3S11/2-M12	20	5.144,48
60,3 x 3,6	2"	0518812000	Z-TTO-LP60,3x3,6-3S2-M12	20	6.916,47
60,3 x 3,6	2 1/2"	0518652000	Z-TTO-LP60,3x3,6-3S21/2-M12	20	7.165,89
60,3 x 4,5	2 1/2"	0518672000	Z-TTO-LP60,3x4,5-3S21/2-M12	20	7.165,89
76,1 x 3,6	3"	0518692000	Z-TTO-LP76,1x3,6-3S3-M16	20	14.992,91
76,1 x 4,5	3"	0518712000	Z-TTO-LP76,1x4,5-3S3-M16	20	15.066,56
88,9 x 3,6	3 1/2"	0518732000	Z-TTO-LP88,9x3,6-3S31/2-M16	20	14.102,67
88,9 x 5	3 1/2"	0518752000	Z-TTO-LP88,9x5-3S31/2-M16	20	14.102,67
114,3 x 3,6	4"	0518942000	Z-TTO-LP114,3x3,6-3S4-M16	20	*
114,3 x 6,3	4"	0518962000	Z-TTO-LP114,3x6,3-3S4-M16	20	*

\* Preis auf Anfrage / Price on request

## Rohr-Flanschverbindungen System ZAKO LP

Lochbild nach SAE J 518 C / ISO 6162-1

Standardwerkstoff der O-Ringe ist NBR

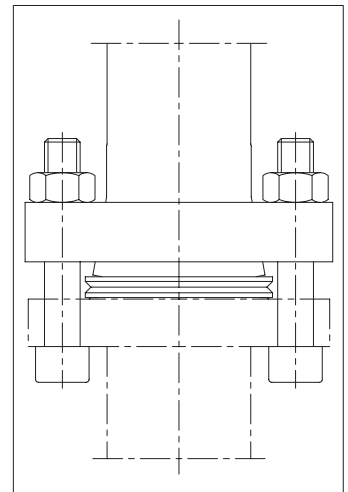
zulässiger Betriebsdruck (PB) 60 bar

## Tube connection flange couplings ZAKO LP system

Hole pattern according to SAE J 518 C / ISO 6162-1

Standard O-ring material is NBR

Permitted operating pressure (PB) 60 bar



Rohr AD x s Tube OD x s	NW	Bestell-Nr. Order-No.	Bestellbezeichnung Order designation	MG	€/100
48,3 x 3,2	1 1/2"	0518822000	Z-PT-LP48,3x3,2-3S11/2-M12	20	2.543,01
48,3 x 4	1 1/2"	0518832000	Z-PT-LP48,3x4-3S11/2-M12	20	2.543,01
60,3 x 3,6	2 1/2"	0518852000	Z-PT-LP60,3x3,6-3S21/2-M12	20	3.529,16
60,3 x 3,6	2"	0518842000	Z-PT-LP60,3x3,6-3S2-M12	20	3.493,02
60,3 x 4,5	2 1/2"	0518862000	Z-PT-LP60,3x4,5-3S21/2-M12	20	3.529,16
76,1 x 3,6	3"	0518872000	Z-PT-LP76,1x3,6-3S3-M16	20	7.433,27
76,1 x 4,5	3"	0518882000	Z-PT-LP76,1x4,5-3S3-M16	20	7.503,84
88,9 x 3,6	3 1/2"	0518892000	Z-PT-LP88,9x3,6-3S31/2-M16	20	7.002,42
88,9 x 5	3 1/2"	0518902000	Z-PT-LP88,9x5-3S31/2-M16	20	7.002,42
114,3 x 3,6	4"	0518972000	Z-PT-LP114,3x3,6-3S4-M16	20	*
114,3 x 6,3	4"	0518982000	Z-PT-LP114,3x6,3-3S4-M16	20	*

\* Preis auf Anfrage / Price on request

## Rohrverbindungsstück System ZAKO LP

Lochbild nach SAE J 518 C / ISO 6162-1

90° Bogen

Standardwerkstoff der O-Ringe ist NBR

zulässiger Betriebsdruck (PB) 60 bar

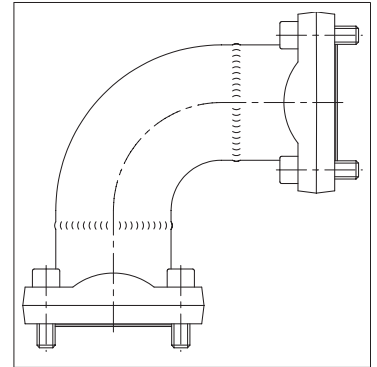
## Tube connection component ZAKO LP system

Hole pattern according to  
SAE J 518 C / ISO 6162-1

90° elbow

Standard O-ring material is NBR

Permitted operating pressure (PB) 60 bar



Rohr AD x s Tube OD x s	NW	Bestell-Nr. Order-No.	Bestellbezeichnung Order designation	MG	€/100
43,3 x 2,6	1 1/2"	0500582000	Z-TTEO-LP43,3x2,6-3S11/2-M12-C24	20	12.496,07
60,3 x 2,9	2"	0500602000	Z-TTEO-LP60,3x2,9-3S2-M12-C24	20	14.720,42
76,1 x 2,9	2 1/2"	0500622000	Z-TTEO-LP76,1x2,9-3S21/2-M12-C24	20	20.751,33
88,9 x 3,2	3"	0500642000	Z-TTEO-LP88,9x3,2-3S3-M16-C24	20	28.222,42
101,6 x 3,6	3 1/2"	0500662000	Z-TTEO-LP101,6x3,6-3S31/2-M16-C24	20	34.650,61
114,3 x 3,6	4"	*	Z-TTEO-LP114,3x3,6-3S4-M16-C24	20	*

\* Preis auf Anfrage / Price on request

## Rohrverbindungsstück System ZAKO LP

Lochbild nach SAE J 518 C / ISO 6162-1

T-Stück

Standardwerkstoff der O-Ringe ist NBR

zulässiger Betriebsdruck (PB) 60 bar

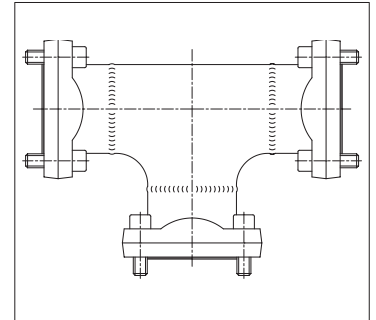
## Tube connection component ZAKO LP system

Hole pattern according to SAE J 518 C / ISO 6162-1

T-coupling

Standard O-ring material is NBR

Permitted operating pressure (PB) 60 bar



Rohr AD x s Tube OD x s	NW	Bestell-Nr. Order-No.	Bestellbezeichnung Order designation	MG	€/100
48,3 x 2,6	1 1/2"	0500592000	Z-TTTO-LP48,3x2,6-3S1 1/2-M12-C24	20	18.088,12
60,3 x 2,9	2"	0500612000	Z-TTTO-LP60,3x2,9-3S2-M12-C24	20	24.240,30
76,1 x 2,9	2 1/2"	0500632000	Z-TTTO-LP76,1x2,9-3S2 1/2-M12-C24	20	34.105,49
88,9 x 3,2	3"	0500652000	Z-TTTO-LP88,9x3,2-3S3-M16-C24	20	44.567,77
101,6 x 3,6	3 1/2"	0500672000	Z-TTTO-LP101,6x3,6-3S3 1/2-M16-C24	20	54.042,62
114,3 x 3,6	4"	*	Z-TTTO-LP114,3x3,6-3S4-M16-C24	20	*

\* Preis auf Anfrage / Price on request



## Kragenring mit O-Ring System ZAKO LP

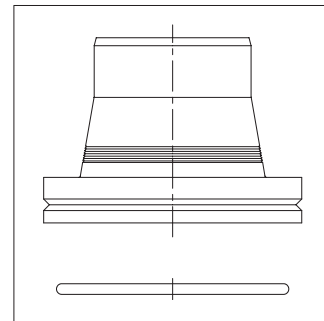
O-Ring wird lose mitgeliefert

Standardwerkstoff der O-Ringe ist NBR

## ZAKO ring with O-ring ZAKO LP system

O-ring is supplied in package, but not installed

Standard O-ring material is NBR

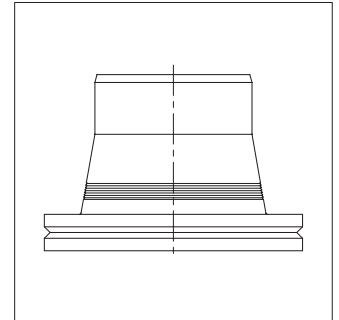


Rohr AD x s Tube OD x s	NW	Bestell-Nr. Order-No.	Bestellbezeichnung Order designation	MG	€/100
48,3 x 3,2	1 1/2"	0517102067	Z-RGO-LP48,3x3,2	20	1.148,54
48,3 x 4	1 1/2"	0517002067	Z-RGO-LP48,3x4	20	1.148,54
60,3 x 3,6	2"	0517202067	Z-RGO-LP60,3x3,6	20	1.606,77
60,3 x 3,6	2 1/2"	0517122067	Z-RGO-LP60,3x3,6-HD85	20	1.616,08
60,3 x 4,5	2 1/2"	0517022067	Z-RGO-LP60,3x4,5	20	1.616,08
76,1 x 3,6	3"	0517142067	Z-RGO-LP76,1x3,6	20	2.310,97
76,1 x 4,5	3"	0517042067	Z-RGO-LP76,1x4,5	20	2.313,28
88,9 x 3,6	3 1/2"	0517162067	Z-RGO-LP88,9x3,6	20	3.911,25
88,9 x 5	3 1/2"	0517062067	Z-RGO-LP88,9x5	20	3.911,25
114,3 x 3,6	4"	0517242067	Z-RGO-LP114,3x3,6	20	*
114,3 x 6,3	4"	0517222067	Z-RGO-LP114,3x6,3	20	*

\* Preis auf Anfrage / Price on request

Kragenring  
System ZAKO LP

ZAKO ring  
ZAKO LP system



Rohr AD x s Tube OD x s	NW	Bestell-Nr. Order-No.	Bestellbezeichnung Order designation	MG	€/100
48,3 x 3,2	1 1/2"	0517112000	Z-R-LP48,3x3,2	20	1.015,32
48,3 x 4	1 1/2"	0517012000	Z-R-LP48,3x4	20	1.015,32
60,3 x 3,6	2"	0517212000	Z-R-LP60,3x3,6	20	1.570,23
60,3 x 3,6	2 1/2"	0517132000	Z-R-LP60,3x3,6-HD85	20	1.402,40
60,3 x 4,5	2 1/2"	0517032000	Z-R-LP60,3x4,5	20	1.402,40
76,1 x 3,6	3"	0517152000	Z-R-LP76,1x3,6	20	2.025,77
76,1 x 4,5	3"	0517052000	Z-R-LP76,1x4,5	20	2.096,35
88,9 x 3,6	3 1/2"	0517172000	Z-R-LP88,9x3,6	20	3.475,64
88,9 x 5	3 1/2"	0517072000	Z-R-LP88,9x5	20	3.475,64
114,3 x 3,6	4"	0517252000	Z-R-LP114,3x3,6	20	*
114,3 x 6,3	4"	0517232000	Z-R-LP114,3x6,3	20	*

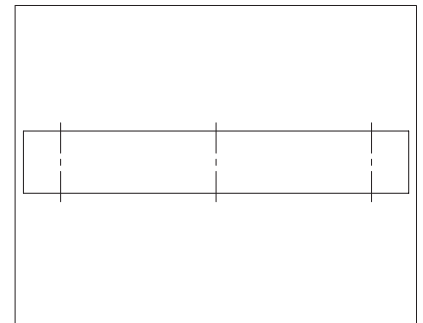
\* Preis auf Anfrage / Price on request

## SAE-Flansch System ZAKO LP

Lochbild nach SAE J 518 C / ISO 6162-1

## SAE flange ZAKO LP system

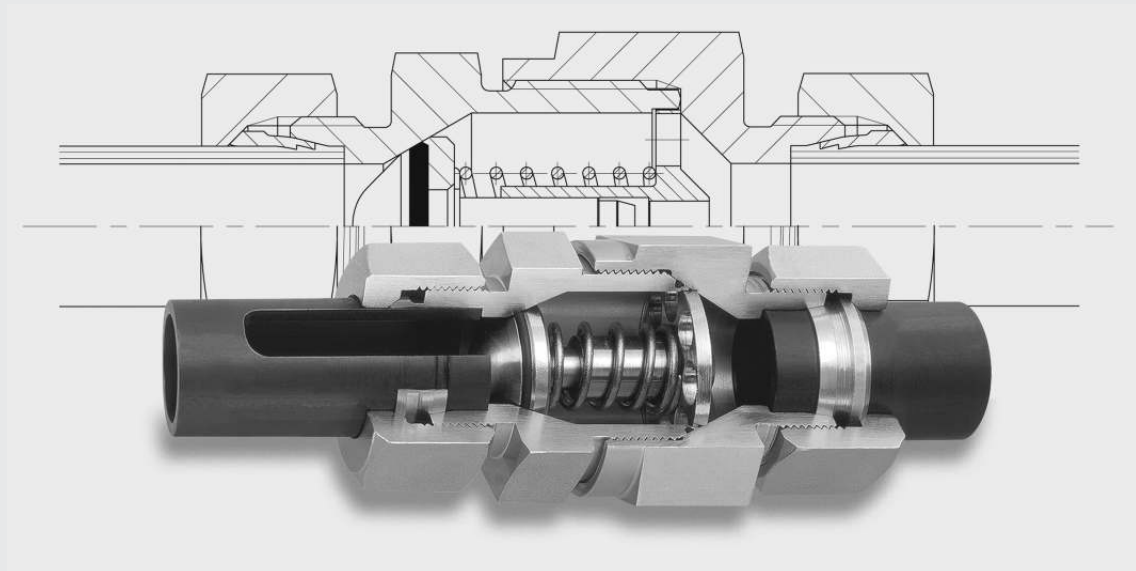
Hole pattern according to SAE J 518 C / ISO 6162-1



Rohr AD Tube OD	NW	Bestell-Nr. Order-No.	Bestellbezeichnung Order designation	MG	€/100
48,3	1 1/2"	0518102000	Z-FPH-LP48,3-3S11/2-D13,5	20	1.376,80
60,3	2"	0518152000	Z-FPH-LP60,3-3S2-D13,5	20	1.740,54
60,3	2 1/2"	0518112000	Z-FPH-LP60,3-3S21/2-D13,5	20	1.944,51
76,1	3"	0518122000	Z-FPH-LP76,1-3S3-D17,5	20	5.179,77
88,9	3 1/2"	0518132000	Z-FPH-LP88,9-3S31/2-D17,5	20	3.111,22
114,3	4"	0518162000	Z-FPH-LP114,3-3S4-D17,5	20	*



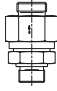
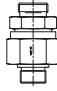

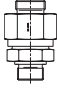
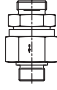
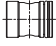

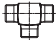

\* Preis auf Anfrage / Price on request





Inhalt / Content

Typ/Seite / Type/Page

Rückschlagventile Standard Standard non-return valves	VNRO  S./P.213	VNROI  S./P.214	VNROPT  S./P.216	VNROTP  S./P.218
Rückschlagventile Hochdruck High-pressure non-return valves	VNROHP  S./P.220	VNROPTHP  S./P.221	VNROTPHP  S./P.223	
Rückschlagventil-Einsteckpatronen Non-return valve plug-in cartridges	VNRCO  S./P.225			
Ventilinnenteile-Einbausätze Internal valve part installation kits	VNRIO  S./P.226			
Wechselventile mit Kugelsitz Shuttle valves with ball seat	VST  S./P.227			
Wechselventile mit Weichdichtung Shuttle valves with soft seals	VSOT  S./P.229			

## Rückschlagventile Standard

beidseitiger Rohranschluss

Öffnungsdruck 1 bar

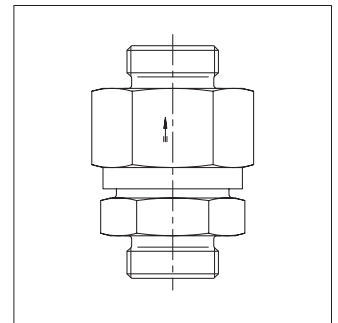
Standardwerkstoff der O-Ringe ist NBR

## Standard non-return valves

Tube coupling on both ends

Opening pressure 1 bar

Standard O-ring material is NBR



Typ Type	Bestell-Nr. Order-No.	Bestellbezeichnung Order designation	MG	€/100
L 6	0600012081	24-VNRO-L6	01	1.561,89
L 8	0600022081	24-VNRO-L8	01	1.623,99
L 10	0600032081	24-VNRO-L10	01	1.986,05
L 12	0600042081	24-VNRO-L12	01	2.508,01
L 15	0600052081	24-VNRO-L15	01	3.253,28
L 18	0600062081	24-VNRO-L18	01	4.204,69
L 22	0600072081	24-VNRO-L22	01	6.877,87
L 28	0600082081	24-VNRO-L28	01	9.535,21
L 35	0600092081	24-VNRO-L35	01	12.212,35
L 42	0600102081	24-VNRO-L42	01	13.891,85
S 6	0600112081	24-VNRO-S6	01	2.128,77
S 8	0600122081	24-VNRO-S8	01	2.185,59
S 10	0600132081	24-VNRO-S10	01	2.604,49
S 12	0600142081	24-VNRO-S12	01	2.728,67
S 14	0600152081	24-VNRO-S14	01	4.636,78
S 16	0600162081	24-VNRO-S16	01	4.246,97
S 20	0600172081	24-VNRO-S20	01	6.998,12
S 25	0600182081	24-VNRO-S25	01	8.240,23
S 30	0600192081	24-VNRO-S30	01	10.322,76
S 38	0600202081	24-VNRO-S38	01	12.940,44

## Rückschlagventile

beidseitig zölliges Innengewinde

Öffnungsdruck 1 bar  
(Normalausführung)

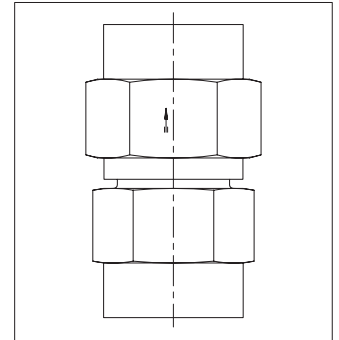
Standardwerkstoff der O-Ringe ist NBR

## Non-return valves

Imperial internal thread on both ends

Opening pressure 1 bar  
(standard design)

Standard O-ring material is NBR



Typ Type	Gewinde Thread	Bestell-Nr. Order-No.	Bestellbezeichnung Order designation	MG	€/100
L 6	G 1/8 A	0670252000	GP-VNROI-IG1/8	01	3.628,71
L 6	G 1/4 A	0670262000	GP-VNROI-IG1/4	01	3.529,39
L 10	G 3/8 A	0670272000	GP-VNROI-IG3/8	01	5.281,39
L 15	G 1/2 A	0670282000	GP-VNROI-IG1/2	01	6.433,98
L 18	G 3/4 A	0670292000	GP-VNROI-IG3/4	01	8.696,43
L 22	G 1 A	0670302000	GP-VNROI-IG1	01	11.410,46
L 28	G 1 1/4 A	0670312000	GP-VNROI-IG1 1/4	01	20.446,44
L 35	G 1 1/2 A	0670322000	GP-VNROI-IG1 1/2	01	25.480,67



## Rückschlagventile

beidseitig UNF Innengewinde nach SAE J 514  
bzw. ISO 11926-1

Öffnungsdruck 1 bar  
(Normalausführung)

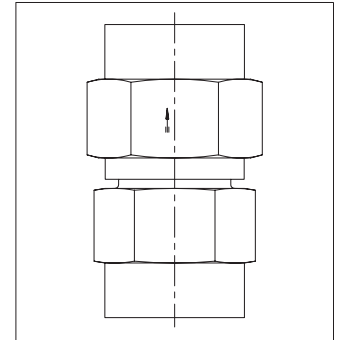
Standardwerkstoff der O-Ringe ist NBR

## Non-return valves

UNF internal thread according to SAE J 514  
or ISO 11926-1

Opening pressure 1 bar  
(standard design)

Standard O-ring material is NBR



Typ Type	Gewinde Thread	Bestell-Nr. Order-No.	Bestellbezeichnung Order designation	MG	€/100
S 6	7/16-20 UNF	0670352000	GP-VNROI-IU7/16-20F	01	3.486,67
S 8	1/2-20 UNF	0670362000	GP-VNROI-IU1/2-20F	01	3.551,34
S 10	9/16-18 UNF	0670372000	GP-VNROI-IU9/16-18F	01	4.267,37
S 12	3/4-16 UNF	0670382000	GP-VNROI-IU3/4-16F	01	4.417,52
S 16	7/8-14 UNF	0670392000	GP-VNROI-IU7/8-14F	01	6.222,63
S 20	1 1/16-12 UN	0670402000	GP-VNROI-IU11/16-12F	01	9.098,34
S 25	1 5/16-12 UN	0670412000	GP-VNROI-IU15/16-12F	01	10.487,70
S 30	1 5/8-12 UN	0670422000	GP-VNROI-IU15/8-12F	01	15.166,21
S 38	1 7/8-12 UN	0670442000	GP-VNROI-IU17/8-12F	01	19.055,93

## Rückschlagventile Standard

Strömungsrichtung vom Einschraubzapfen

Einschraubgewinde: Metrisches Feingewinde, zylindrisch

Abdichtung durch Profildichtring PEFLEX

Standardwerkstoff der Weichdichtungen ist NBR

Öffnungsdruck 1 bar

## Standard non-return valves

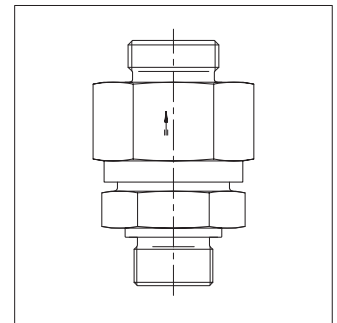
Flow direction from threaded stud

screw thread: metric fine thread, parallel

Sealed with PEFLEX profile seal ring

Standard seal material is NBR

Opening pressure 1 bar



Typ Type	Gewinde Thread	Bestell-Nr. Order-No.	Bestellbezeichnung Order designation	MG	€/100
L 6	M 10 x 1	0601302081	24-VNROPT-L6-M10E	01	1.737,63
L 8	M 12 x 1,5	0601312081	24-VNROPT-L8-M12E	01	1.916,04
L 10	M 14 x 1,5	0601322081	24-VNROPT-L10-M14E	01	2.333,59
L 12	M 16 x 1,5	0601332081	24-VNROPT-L12-M16E	01	2.880,65
L 15	M 18 x 1,5	0601342081	24-VNROPT-L15-M18E	01	3.583,63
L 18	M 22 x 1,5	0601352081	24-VNROPT-L18-M22E	01	4.890,50
L 22	M 26 x 1,5	0601362081	24-VNROPT-L22-M26E	01	7.999,74
L 28	M 33 x 2	0601372081	24-VNROPT-L28-M33E	01	11.489,55
L 35	M 42 x 2	0601382081	24-VNROPT-L35-M42E	01	14.786,43
L 42	M 48 x 2	0601392081	24-VNROPT-L42-M48E	01	16.058,93
S 6	M 12 x 1,5	0601402081	24-VNROPT-S6-M12E	01	2.481,58
S 8	M 14 x 1,5	0601412081	24-VNROPT-S8-M14E	01	2.559,54
S 10	M 16 x 1,5	0601422081	24-VNROPT-S10-M16E	01	3.043,17
S 12	M 18 x 1,5	0601432081	24-VNROPT-S12-M18E	01	3.191,17
S 14	M 20 x 1,5	0601442081	24-VNROPT-S14-M20E	01	5.827,37
S 16	M 22 x 1,5	0601452081	24-VNROPT-S16-M22E	01	5.014,69
S 20	M 27 x 2	0601462081	24-VNROPT-S20-M27E	01	8.053,91
S 25	M 33 x 2	0601472081	24-VNROPT-S25-M33E	01	9.444,04
S 30	M 42 x 2	0601482081	24-VNROPT-S30-M42E	01	12.521,56
S 38	M 48 x 2	0601492081	24-VNROPT-S38-M48E	01	15.583,23

## Rückschlagventile Standard

Strömungsrichtung vom Einschraubzapfen

Einschraubgewinde: Whitworth-Rohrgewinde, zylindrisch

Abdichtung durch Profildichtring PEFLEX

Standardwerkstoff der Weichdichtungen ist NBR

Öffnungsdruck 1 bar

## Standard non-return valves

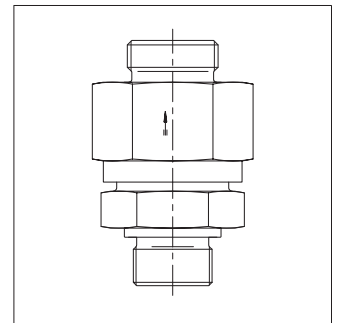
Flow direction to threaded stud

screw thread: Whitworth pipe thread, parallel

Sealed with PEFLEX profile seal ring

Standard seal material is NBR

Opening pressure 1 bar



Typ Type	Gewinde Thread	Bestell-Nr. Order-No.	Bestellbezeichnung Order designation	MG	€/100
L 6	G 1/8 A	0602302081	24-VNROPT-L6-G1/8E	01	1.586,99
L 8	G 1/4 A	0602312081	24-VNROPT-L8-G1/4E	01	1.746,90
L 10	G 1/4 A	0602322081	24-VNROPT-L10-G1/4E	01	2.122,17
L 12	G 3/8 A	0602332081	24-VNROPT-L12-G3/8E	01	2.616,37
L 15	G 1/2 A	0602342081	24-VNROPT-L15-G1/2E	01	3.267,80
L 18	G 1/2 A	0602352081	24-VNROPT-L18-G1/2E	01	4.445,17
L 22	G 3/4 A	0602362081	24-VNROPT-L22-G3/4E	01	7.210,86
L 28	G 1 A	0602372081	24-VNROPT-L28-G1E	01	10.310,85
L 35	G 1 1/4 A	0602382081	24-VNROPT-L35-G11/4E	01	13.262,87
L 42	G 1 1/2 A	0602392081	24-VNROPT-L42-G11/2E	01	14.462,70
S 6	G 1/4 A	0602402081	24-VNROPT-S6-G1/4E	01	2.230,51
S 8	G 1/4 A	0602412081	24-VNROPT-S8-G1/4E	01	2.267,52
S 10	G 3/8 A	0602422081	24-VNROPT-S10-G3/8E	01	2.732,64
S 12	G 3/8 A	0602432081	24-VNROPT-S12-G3/8E	01	2.876,68
S 14	G 1/2 A	0602442081	24-VNROPT-S14-G1/2E	01	4.878,61
S 16	G 1/2 A	0602452081	24-VNROPT-S16-G1/2E	01	4.495,40
S 20	G 3/4 A	0602462081	24-VNROPT-S20-G3/4E	01	7.235,98
S 25	G 1 A	0602472081	24-VNROPT-S25-G1E	01	8.500,54
S 30	G 1 1/4 A	0602482081	24-VNROPT-S30-G11/4E	01	11.241,14
S 38	G 1 1/2 A	0602492081	24-VNROPT-S38-G11/2E	01	13.986,99

## Rückschlagventile Standard

Strömungsrichtung zum Einschraubzapfen

Einschraubgewinde: Metrisches Feingewinde, zylindrisch

Abdichtung durch Profildichtring PEFLEX

Standardwerkstoff der Weichdichtungen ist NBR

Öffnungsdruck 1 bar

## Standard non-return valves

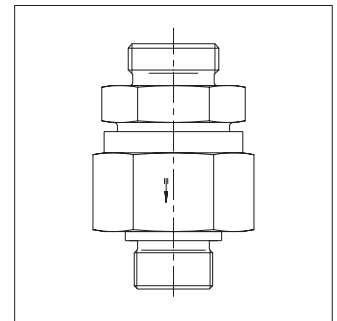
Flow direction to threaded stud

screw thread: metric fine thread, parallel

Sealed with PEFLEX profile seal ring

Standard seal material is NBR

Opening pressure 1 bar



Typ Type	Gewinde Thread	Bestell-Nr. Order-No.	Bestellbezeichnung Order designation	MG	€/100
L 6	M 10 x 1	0603302081	24-VNROTP-L6-M10E	01	1.720,46
L 8	M 12 x 1,5	0603312081	24-VNROTP-L8-M12E	01	1.905,47
L 10	M 14 x 1,5	0603322081	24-VNROTP-L10-M14E	01	2.323,01
L 12	M 16 x 1,5	0603332081	24-VNROTP-L12-M16E	01	2.870,08
L 15	M 18 x 1,5	0603342081	24-VNROTP-L15-M18E	01	3.565,13
L 18	M 22 x 1,5	0603352081	24-VNROTP-L18-M22E	01	4.872,00
L 22	M 26 x 1,5	0603362081	24-VNROTP-L22-M26E	01	7.975,96
L 28	M 33 x 2	0603372081	24-VNROTP-L28-M33E	01	11.457,84
L 35	M 42 x 2	0603382081	24-VNROTP-L35-M42E	01	14.748,12
L 42	M 48 x 2	0603392081	24-VNROTP-L42-M48E	01	16.015,34
S 6	M 12 x 1,5	0603402081	24-VNROTP-S6-M12E	01	2.486,87
S 8	M 14 x 1,5	0603412081	24-VNROTP-S8-M14E	01	2.551,61
S 10	M 16 x 1,5	0603422081	24-VNROTP-S10-M16E	01	3.031,27
S 12	M 18 x 1,5	0603432081	24-VNROTP-S12-M18E	01	3.176,64
S 14	M 20 x 1,5	0603442081	24-VNROTP-S14-M20E	01	5.800,94
S 16	M 22 x 1,5	0603452081	24-VNROTP-S16-M22E	01	4.989,59
S 20	M 27 x 2	0603462081	24-VNROTP-S20-M27E	01	8.031,45
S 25	M 33 x 2	0603472081	24-VNROTP-S25-M33E	01	9.417,60
S 30	M 42 x 2	0603482081	24-VNROTP-S30-M42E	01	12.518,91
S 38	M 48 x 2	0603492081	24-VNROTP-S38-M48E	01	15.539,64

## Rückschlagventile Standard

Strömungsrichtung zum Einschraubzapfen

Einschraubgewinde: Whitworth-Rohrgewinde, zylindrisch

Abdichtung durch Profildichtring PEFLEX

Standardwerkstoff der Weichdichtungen ist NBR

Öffnungsdruck 1 bar

## Standard non-return valves

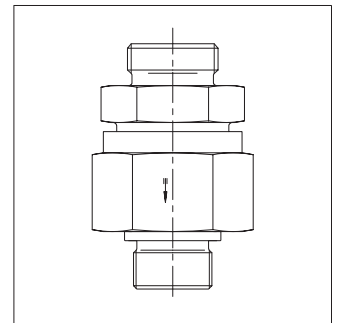
Flow direction to threaded stud

screw thread: Whitworth pipe thread, parallel

Sealed with PEFLEX profile seal ring

Standard seal material is NBR

Opening pressure 1 bar



Typ Type	Gewinde Thread	Bestell-Nr. Order-No.	Bestellbezeichnung Order designation	MG	€/100
L 6	G 1/8 A	0604302081	24-VNROTP-L6-G1/8E	01	1.568,49
L 8	G 1/4 A	0604312081	24-VNROTP-L8-G1/4E	01	1.734,99
L 10	G 1/4 A	0604322081	24-VNROTP-L10-G1/4E	01	2.111,59
L 12	G 3/8 A	0604332081	24-VNROTP-L12-G3/8E	01	2.607,11
L 15	G 1/2 A	0604342081	24-VNROTP-L15-G1/2E	01	3.249,32
L 18	G 1/2 A	0604352081	24-VNROTP-L18-G1/2E	01	4.424,03
L 22	G 3/4 A	0604362081	24-VNROTP-L22-G3/4E	01	7.188,41
L 28	G 1 A	0604372081	24-VNROTP-L28-G1E	01	10.277,82
L 35	G 1 1/4 A	0604382081	24-VNROTP-L35-G11/4E	01	13.227,19
L 42	G 1 1/2 A	0604392081	24-VNROTP-L42-G11/2E	01	14.420,40
S 6	G 1/4 A	0604402081	24-VNROTP-S6-G1/4E	01	2.235,82
S 8	G 1/4 A	0604412081	24-VNROTP-S8-G1/4E	01	2.255,64
S 10	G 3/8 A	0604422081	24-VNROTP-S10-G3/8E	01	2.718,11
S 12	G 3/8 A	0604432081	24-VNROTP-S12-G3/8E	01	2.859,51
S 14	G 1/2 A	0604442081	24-VNROTP-S14-G1/2E	01	4.854,82
S 16	G 1/2 A	0604452081	24-VNROTP-S16-G1/2E	01	4.475,57
S 20	G 3/4 A	0604462081	24-VNROTP-S20-G3/4E	01	7.213,51
S 25	G 1 A	0604472081	24-VNROTP-S25-G1E	01	8.472,81
S 30	G 1 1/4 A	0604482081	24-VNROTP-S30-G11/4E	01	11.209,41
S 38	G 1 1/2 A	0604492081	24-VNROTP-S38-G11/2E	01	13.944,70

## Rückschlagventile Hochdruck

beidseitiger Rohranschluss

Öffnungsdruck 1 bar

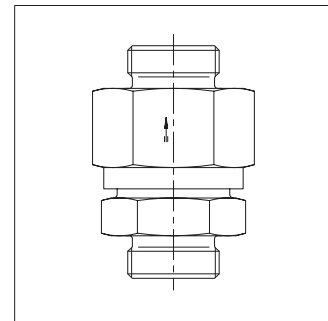
Standardwerkstoff der O-Ringe ist NBR

## High-pressure non-return valves

Tube coupling on both ends

Opening pressure 1 bar

Standard O-ring material is NBR



Typ Type	Bestell-Nr. Order-No.	Bestellbezeichnung Order designation	MG	€/100
L 6	1600012081	24-VNROHP-L6	01	1.718,08
L 8	1600022081	24-VNROHP-L8	01	1.786,39
L 10	1600032081	24-VNROHP-L10	01	2.184,66
L 12	1600042081	24-VNROHP-L12	01	2.758,81
L 15	1600052081	24-VNROHP-L15	01	3.578,61
L 18	1600062081	24-VNROHP-L18	01	4.625,16
L 22	1600072081	24-VNROHP-L22	01	7.565,66
L 28	1600082081	24-VNROHP-L28	01	10.488,73
L 35	1600092081	24-VNROHP-L35	01	13.433,59
L 42	1600102081	24-VNROHP-L42	01	15.281,03
S 6	1600112081	24-VNROHP-S6	01	2.341,65
S 8	1600122081	24-VNROHP-S8	01	2.404,15
S 10	1600132081	24-VNROHP-S10	01	2.864,94
S 12	1600142081	24-VNROHP-S12	01	3.001,54
S 14	1600152081	24-VNROHP-S14	01	5.100,45
S 16	1600162081	24-VNROHP-S16	01	4.671,67
S 20	1600172081	24-VNROHP-S20	01	7.697,93
S 25	1600182081	24-VNROHP-S25	01	9.064,25
S 30	1600192081	24-VNROHP-S30	01	11.355,04
S 38	1600202081	24-VNROHP-S38	01	14.234,49

## Rückschlagventile Hochdruck

Strömungsrichtung vom Einschraubzapfen

Einschraubgewinde: Metrisches Feingewinde, zylindrisch

Abdichtung durch Profildichtring PEFLEX

Standardwerkstoff der Weichdichtungen ist NBR

Öffnungsdruck 1 bar

## High-pressure non-return valves

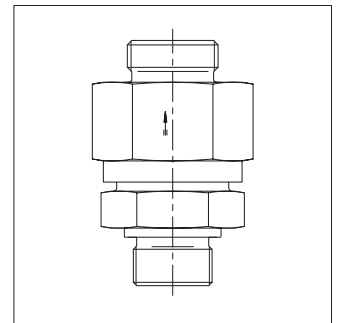
Flow direction from threaded stud

screw thread: metric fine thread, parallel

Sealed with PEFLEX profile seal ring

Standard seal material is NBR

Opening pressure 1 bar



Typ Type	Gewinde Thread	Bestell-Nr. Order-No.	Bestellbezeichnung Order designation	MG	€/100
L 6	M 10 x 1	1601302081	24-VNROPTHP-L6-M10E	01	1.911,39
L 8	M 12 x 1,5	1601312081	24-VNROPTHP-L8-M12E	01	2.107,64
L 10	M 14 x 1,5	1601322081	24-VNROPTHP-L10-M14E	01	2.566,95
L 12	M 16 x 1,5	1601332081	24-VNROPTHP-L12-M16E	01	3.168,71
L 15	M 18 x 1,5	1601342081	24-VNROPTHP-L15-M18E	01	3.941,99
L 18	M 22 x 1,5	1601352081	24-VNROPTHP-L18-M22E	01	5.379,55
L 22	M 26 x 1,5	1601362081	24-VNROPTHP-L22-M26E	01	8.799,72
L 28	M 33 x 2	1601372081	24-VNROPTHP-L28-M33E	01	12.638,50
L 35	M 42 x 2	1601382081	24-VNROPTHP-L35-M42E	01	16.265,07
L 42	M 48 x 2	1601392081	24-VNROPTHP-L42-M48E	01	17.664,82
S 6	M 12 x 1,5	1601402081	24-VNROPTHP-S6-M12E	01	2.729,74
S 8	M 14 x 1,5	1601412081	24-VNROPTHP-S8-M14E	01	2.815,50
S 10	M 16 x 1,5	1601422081	24-VNROPTHP-S10-M16E	01	3.347,49
S 12	M 18 x 1,5	1601432081	24-VNROPTHP-S12-M18E	01	3.510,29
S 16	M 22 x 1,5	1601452081	24-VNROPTHP-S16-M22E	01	5.516,16
S 20	M 27 x 2	1601462081	24-VNROPTHP-S20-M27E	01	8.859,30
S 25	M 33 x 2	1601472081	24-VNROPTHP-S25-M33E	01	10.388,44
S 30	M 42 x 2	1601482081	24-VNROPTHP-S30-M42E	01	13.773,71
S 38	M 48 x 2	1601492081	24-VNROPTHP-S38-M48E	01	17.141,56

## Rückschlagventile Hochdruck

Strömungsrichtung vom Einschraubzapfen

Einschraubgewinde: Whitworth-Rohrgewinde, zylindrisch

Abdichtung durch Profildichtring PEFLEX

Standardwerkstoff der Weichdichtungen ist NBR

Öffnungsdruck 1 bar

## High-pressure non-return valves

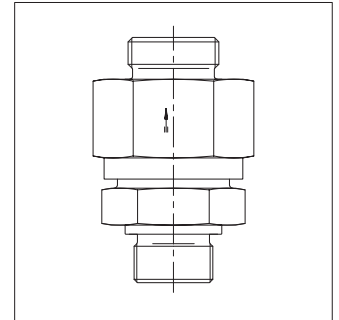
Flow direction from threaded stud

screw thread: Whitworth pipe thread, parallel

Sealed with PEFLEX profile seal ring

Standard seal material is NBR

Opening pressure 1 bar



Typ Type	Gewinde Thread	Bestell-Nr. Order-No.	Bestellbezeichnung Order designation	MG	€/100
L 6	G 1/8 A	1602302081	24-VNROPTHP-L6-G1/8E	01	1.745,69
L 8	G 1/4 A	1602312081	24-VNROPTHP-L8-G1/4E	01	1.921,59
L 10	G 1/4 A	1602322081	24-VNROPTHP-L10-G1/4E	01	2.334,39
L 12	G 3/8 A	1602332081	24-VNROPTHP-L12-G3/8E	01	2.878,00
L 15	G 1/2 A	1602342081	24-VNROPTHP-L15-G1/2E	01	3.594,58
L 18	G 1/2 A	1602352081	24-VNROPTHP-L18-G1/2E	01	4.889,68
L 22	G 3/4 A	1602362081	24-VNROPTHP-L22-G3/4E	01	7.931,95
L 28	G 1 A	1602372081	24-VNROPTHP-L28-G1E	01	11.341,94
L 35	G 1 1/4 A	1602382081	24-VNROPTHP-L35-G1 1/4E	01	14.589,15
L 42	G 1 1/2 A	1602392081	24-VNROPTHP-L42-G1 1/2E	01	15.908,96
S 6	G 1/4 A	1602402081	24-VNROPTHP-S6-G1/4E	01	2.453,56
S 8	G 1/4 A	1602412081	24-VNROPTHP-S8-G1/4E	01	2.494,27
S 10	G 3/8 A	1602422081	24-VNROPTHP-S10-G3/8E	01	3.005,90
S 12	G 3/8 A	1602432081	24-VNROPTHP-S12-G3/8E	01	3.164,35
S 16	G 1/2 A	1602452081	24-VNROPTHP-S16-G1/2E	01	4.944,94
S 20	G 3/4 A	1602462081	24-VNROPTHP-S20-G3/4E	01	7.959,57
S 25	G 1 A	1602472081	24-VNROPTHP-S25-G1E	01	9.350,60
S 30	G 1 1/4 A	1602482081	24-VNROPTHP-S30-G1 1/4E	01	12.365,25
S 38	G 1 1/2 A	1602492081	24-VNROPTHP-S38-G1 1/2E	01	15.385,68



## Rückschlagventile Hochdruck

Strömungsrichtung zum Einschraubzapfen

Einschraubgewinde: Metrisches Feingewinde, zylindrisch

Abdichtung durch Profildichtring PEFLEX

Standardwerkstoff der Weichdichtungen ist NBR

Öffnungsdruck 1 bar

## High-pressure non-return valves

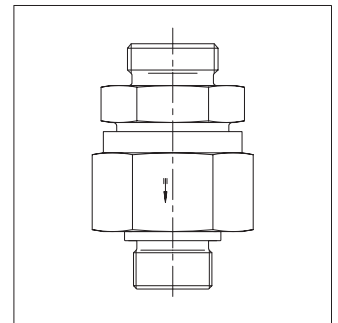
Flow direction to threaded stud

screw thread: metric fine thread, parallel

Sealed with PEFLEX profile seal ring

Standard seal material is NBR

Opening pressure 1 bar



Typ Type	Gewinde Thread	Bestell-Nr. Order-No.	Bestellbezeichnung Order designation	MG	€/100
L 6	M 10 x 1	1603302081	24-VNROTPHP-L6-M10E	01	1.892,51
L 8	M 12 x 1,5	1603312081	24-VNROTPHP-L8-M12E	01	2.096,02
L 10	M 14 x 1,5	1603322081	24-VNROTPHP-L10-M14E	01	2.555,31
L 12	M 16 x 1,5	1603332081	24-VNROTPHP-L12-M16E	01	3.157,09
L 15	M 18 x 1,5	1603342081	24-VNROTPHP-L15-M18E	01	3.921,64
L 18	M 22 x 1,5	1603352081	24-VNROTPHP-L18-M22E	01	5.359,20
L 22	M 26 x 1,5	1603362081	24-VNROTPHP-L22-M26E	01	8.773,56
L 28	M 33 x 2	1603372081	24-VNROTPHP-L28-M33E	01	12.603,63
L 35	M 42 x 2	1603382081	24-VNROTPHP-L35-M42E	01	16.222,93
L 42	M 48 x 2	1603392081	24-VNROTPHP-L42-M48E	01	17.616,87
S 6	M 12 x 1,5	1603402081	24-VNROTPHP-S6-M12E	01	2.735,56
S 8	M 14 x 1,5	1603412081	24-VNROTPHP-S8-M14E	01	2.806,77
S 10	M 16 x 1,5	1603422081	24-VNROTPHP-S10-M16E	01	3.334,40
S 12	M 18 x 1,5	1603432081	24-VNROTPHP-S12-M18E	01	3.494,30
S 16	M 22 x 1,5	1603452081	24-VNROTPHP-S16-M22E	01	5.488,55
S 20	M 27 x 2	1603462081	24-VNROTPHP-S20-M27E	01	8.834,60
S 25	M 33 x 2	1603472081	24-VNROTPHP-S25-M33E	01	10.359,36
S 30	M 42 x 2	1603482081	24-VNROTPHP-S30-M42E	01	13.770,80
S 38	M 48 x 2	1603492081	24-VNROTPHP-S38-M48E	01	17.093,61

## Rückschlagventile Hochdruck

Strömungsrichtung zum Einschraubzapfen

Einschraubgewinde: Whitworth-Rohrgewinde, zylindrisch

Abdichtung durch Profildichtring PEFLEX

Standardwerkstoff der Weichdichtungen ist NBR

Öffnungsdruck 1 bar

## High-pressure non-return valves

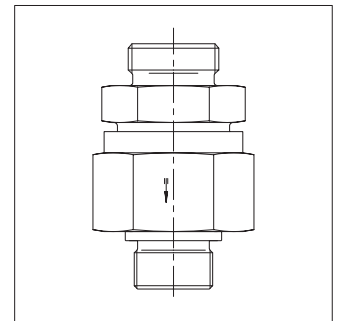
Flow direction to threaded stud

screw thread: Whitworth pipe thread, parallel

Sealed with PEFLEX profile seal ring

Standard seal material is NBR

Opening pressure 1 bar



Typ Type	Gewinde Thread	Bestell-Nr. Order-No.	Bestellbezeichnung Order designation	MG	€/100
L 6	G 1/8 A	1604302081	24-VNROTPHP-L6-G1/8E	01	1.725,34
L 8	G 1/4 A	1604312081	24-VNROTPHP-L8-G1/4E	01	1.908,48
L 10	G 1/4 A	1604322081	24-VNROTPHP-L10-G1/4E	01	2.322,75
L 12	G 3/8 A	1604332081	24-VNROTPHP-L12-G3/8E	01	2.867,82
L 15	G 1/2 A	1604342081	24-VNROTPHP-L15-G1/2E	01	3.574,25
L 18	G 1/2 A	1604352081	24-VNROTPHP-L18-G1/2E	01	4.866,44
L 22	G 3/4 A	1604362081	24-VNROTPHP-L22-G3/4E	01	7.907,25
L 28	G 1 A	1604372081	24-VNROTPHP-L28-G1E	01	11.305,60
L 35	G 1 1/4 A	1604382081	24-VNROTPHP-L35-G1 1/4E	01	14.549,91
L 42	G 1 1/2 A	1604392081	24-VNROTPHP-L42-G1 1/2E	01	15.862,45
S 6	G 1/4 A	1604402081	24-VNROTPHP-S6-G1/4E	01	2.459,40
S 8	G 1/4 A	1604412081	24-VNROTPHP-S8-G1/4E	01	2.481,20
S 10	G 3/8 A	1604422081	24-VNROTPHP-S10-G3/8E	01	2.989,92
S 12	G 3/8 A	1604432081	24-VNROTPHP-S12-G3/8E	01	3.145,46
S 16	G 1/2 A	1604452081	24-VNROTPHP-S16-G1/2E	01	4.923,13
S 20	G 3/4 A	1604462081	24-VNROTPHP-S20-G3/4E	01	7.934,86
S 25	G 1 A	1604472081	24-VNROTPHP-S25-G1E	01	9.320,09
S 30	G 1 1/4 A	1604482081	24-VNROTPHP-S30-G1 1/4E	01	12.330,35
S 38	G 1 1/2 A	1604492081	24-VNROTPHP-S38-G1 1/2E	01	15.339,17

## Rückschlagventil-Einsteckpatronen

Strömungsrichtung B-A

Öffnungsdruck 1 bar  
(Normalausführung)

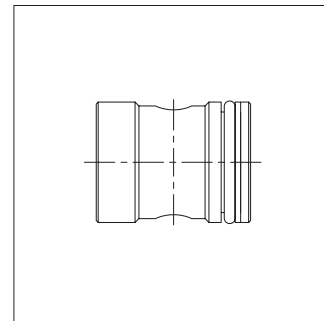
Standardwerkstoff der O-Ringe ist NBR

## Non-return valve plug-in cartridges

Flow direction B-A

Opening pressure 1 bar  
(standard version)

Standard O-ring material is NBR



Typ Type	Bestell-Nr. Order-No.	Bestellbezeichnung Order designation	MG	€/100
RVP 13	0605002000	GP-VNRCO-13	07	3.974,76
RVP 16	0605012000	GP-VNRCO-16	07	4.348,72
RVP 20	0605022000	GP-VNRCO-20	07	5.547,22
RVP 24	0605032000	GP-VNRCO-24	07	6.098,24
RVP 27	0605042000	GP-VNRCO-27	07	6.480,12
RVP 35	0605052000	GP-VNRCO-35	07	8.162,27
RVP 40	0605062000	GP-VNRCO-40	07	9.293,38
RVP 47	0605072000	GP-VNRCO-47	07	17.233,68
RVP 55	0605082000	GP-VNRCO-55	07	20.451,27

## Ventilinnenteile-Einbausätze

Strömungsrichtung B-A

Öffnungsdruck 1 bar  
(Normalausführung)

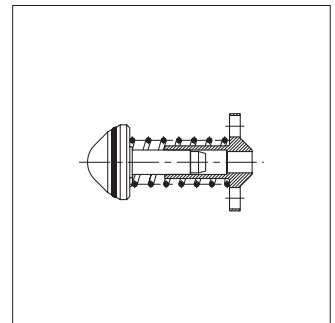
Standardwerkstoff der O-Ringe ist NBR

## Internal valve part installation kits

Flow direction B-A

Opening pressure 1 bar  
(standard version)

Standard O-ring material is NBR



Typ Type	Bestell-Nr. Order-No.	Bestellbezeichnung Order designation	MG	€/100
L 6	0669032000	GP-VNRIO-L/S6	01	520,00
L 8	0669042000	GP-VNRIO-L8	01	630,00
L 10	0669052000	GP-VNRIO-L10-S12	01	650,00
L 12	0669062000	GP-VNRIO-L12-S14	01	760,00
L 15	0669072000	GP-VNRIO-L15	01	870,00
L 18	0669082000	GP-VNRIO-L18	01	1.390,00
L 22	0669092000	GP-VNRIO-L22	01	1.680,00
L 28	0669102000	GP-VNRIO-L28	01	2.290,00
L 35	0669112000	GP-VNRIO-L35	01	2.970,00
L 42	0669122000	GP-VNRIO-L42	01	2.970,00
S 6	0669032000	GP-VNRIO-L/S6	01	520,00
S 8	0669132000	GP-VNRIO-S8	01	630,00
S 10	0669142000	GP-VNRIO-S10	01	630,00
S 12	0669052000	GP-VNRIO-L10-S12	01	650,00
S 14	0669062000	GP-VNRIO-L12-S14	01	760,00
S 16	0669152000	GP-VNRIO-S16	01	870,00
S 20	0669162000	GP-VNRIO-S20	01	1.390,00
S 25	0669172000	GP-VNRIO-S25	01	1.680,00
S 30	0669182000	GP-VNRIO-S30	01	2.290,00
S 38	0669192000	GP-VNRIO-S38	01	2.970,00

## Wechselventile

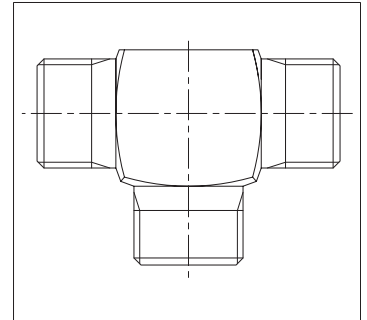
Kugelsitz

Rohrleitungseinbau

## Shuttle valves

Ball seat

Tube installation



Typ Type	Bestell-Nr. Order-No.	Bestellbezeichnung Order designation	MG	€/100
L 8	5690992281	24-VST-L8-P	07	3.806,94
L 10	5690998281	24-VST-L10-P	07	4.302,47
L 12	5690997081	24-VST-L12-P	07	6.065,21
L 15	5690996281	24-VST-L15	07	7.114,40
S 6	5690993281	24-VST-S6-P	07	4.030,27
S 8	5690999281	24-VST-S8-P	07	4.490,11
S 10	5690990281	24-VST-S10-P	07	6.116,74
S 12	5690995281	24-VST-S12-P	07	5.867,01
S 16	5690994281	24-VST-S16	07	9.824,59

## Wechselventile

Kugelsitz

mit Dichtkegel-Anschluss

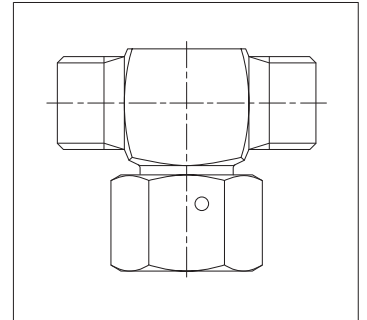
Standardwerkstoff der O-Ringe ist FPM/FKM

## Shuttle valves

Ball seat

with taper connection

Standard O-ring material is FPM/FKM



Typ Type	Bestell-Nr. Order-No.	Bestellbezeichnung Order designation	MG	€/100
L 12	5690991181	24-VSSWOT-L12-P	07	3.357,67

## Wechselventile

Weichdichtend

Rohrleitungseinbau

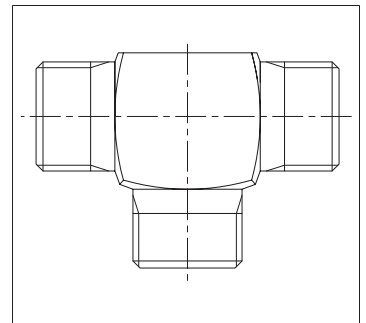
Standardwerkstoff der O-Ringe ist NBR

## Shuttle valves

Soft-sealing

Tube installation

Standard O-ring material is NBR



Typ Type	Bestell-Nr. Order-No.	Bestellbezeichnung Order designation	MG	€/100
L 8	5690980281	24-VSOT-L8-P	07	4.377,78
L 10	5690981281	24-VSOT-L10-P	07	4.948,63
L 12	5690982281	24-VSOT-L12-P	07	6.974,33
L 15	5690983281	24-VSOT-L15	07	8.182,10
S 6	5690984281	24-VSOT-S6-P	07	4.634,14
S 8	5690985281	24-VSOT-S8-P	07	5.164,02
S 10	5690985381	24-VSOT-S10-P	07	7.035,11
S 12	5690985481	24-VSOT-S12-P	07	6.747,05
S 16	5690985581	24-VSOT-S16	07	11.297,95







Inhalt / Content

Typ/Seite / Type/Page

Inhalt / Content	Typ/Seite / Type/Page	Typ/Seite / Type/Page	Typ/Seite / Type/Page	Typ/Seite / Type/Page
Vormontagegeräte Pre-assembly devices	TYPE80N3 TYPE80N3	TYPE90B2 TYPE90B2	TYPE90C2 TYPE90C2	TYPE85 TYPE85
	S./P.234	S./P.235	S./P.236	S./P.237
Umformmaschinen Forming machines	TYPE100 TYPE100	TYPE100C TYPE100C		
	S./P.238	S./P.239		
Fußschalter Foot switch	FOOTSWITCH1 FOOTSWITCH1			
	S./P.240			
Rohrbiegevorrichtung Tube bending device	TBM1 TBM1			
	S./P.241			
Gewindeboard Thread gauge board	TIB TIB			
	S./P.242			
Konuslehren Cone gauges	CG CG			
	S./P.243			
Prüflehren Inspections gauges	TGCR TGCR			
	S./P.244			

Inhalt / Content	Typ/Seite / Type/Page				
Vormontagewerkzeuge Schneidringmontagen Pre-assembly tools cutting ring assemblies	CRPT-M CRPT-M	CRPT-PA CRPT-PA	CRCB-TYPE80 CRCB-TYPE80	CRPT-MT CRPT-MT	CRPT-PM CRPT-PM
	S./P.245	S./P.246	S./P.247	S./P.248	S./P.249
	CRCB CRCB				
	S./P.250				
Vormontagewerkzeuge BV-10 Pre-assembly tools BV-10	BV10PT/BV10CJ BV10PT/BV10CJ				
	S./P.251				
Vormontagewerkzeuge ZAKO Pre-assembly tools ZAKO	ZAKOPP/ZAKOCJ ZAKOPP/ZAKOCJ				
	S./P.255				
Vormontagewerkzeuge ZAKO LP Pre-assembly tools ZAKO LP	ZAKOPP/ZAKOCJ ZAKOPP/ZAKOCJ				
	S./P.262				
Umformwerkzeuge VOSSForm Pre-assembly tools VOSSForm	SQRFH/SQRCJ SQRFH/SQRCJ				
	S./P.263				

## Vormontagegeräte

## Pre-assembly devices

### Typ 80 N3

### Type 80 N3

Handpumpen-  
vormontagegerät

Manual pump pre-assembly  
device



Typ Type	Bestell-Nr. Order-No.	Bestellbezeichnung Order designation	MG	€/Stück €/Piece
Zur manuellen Vormontage von Schneidringen auf Rohren von AD 6 – 42 mm und zur manuellen Vormontage der Bördelkegel und Kragenringe bis 1 1/4".	5991080400	TD-TYPE80N3	09	1.990,00

#### Abmessungen

Breite: 190 mm  
Höhe: 267 mm  
Tiefe: 590 mm

Gewicht: 15 kg

For manual pre-assembly of cutting rings on tubes with OD 6 – 42 mm, and for manual pre-assembly of flared cones and ZAKO rings up to 1 1/4".

#### Dimensions

Width: 190 mm  
Height: 267 mm  
Depth: 590 mm

Weight: 15 kg

## Vormontagegeräte

## Pre-assembly devices

### Typ 90 Basic II

### Type 90 Basic II

Gerät für elektrischen Anschluss  
400 V / 50 Hz / 3 Ph

Device for electrical mains power  
400 V / 50 Hz / 3 Ph



Typ Type	Bestell-Nr. Order-No.	Bestellbezeichnung Order designation	MG	€/Stück €/Piece
Zur maschinellen Vormontage von Schneidringen auf Rohren von AD 6 – 42 mm und zur maschinellen Vormontage der Bördelkegel und Kragenringe mittels Umbausatz (gehört nicht zum Lieferumfang).	5992892000	TD-TYPE90B2	09	6.890,00
Abmessungen Breite: 681 mm Höhe: 260 mm Tiefe: 520 mm				
Gewicht: 66 kg Geräuschpegel: 60 dBA				
For machine-assisted pre-assembly of cutting rings on tubes with OD 6 – 42 mm, and for machine-assisted pre-assembly of flared cones and ZAKO rings, by means of a conversion kit (not part of standard delivery package).				
Dimensions Width: 681 mm Height: 260 mm Depth: 520 mm				
Weight: 66 kg Noise level: 60 dBA				
Umbausatz Conversion kit	9799600140	TD-BV10A-TYPE90B2	09	963,00

## Vormontagegeräte

## Pre-assembly devices

### Typ 90 Comfort

### Type 90 Comfort

Gerät für elektrischen Anschluss  
400 V / 50 Hz / 3 Ph

Device for electrical mains power  
400 V / 50 Hz / 3 Ph



Typ Type	Bestell-Nr. Order-No.	Bestellbezeichnung Order designation	MG	€/Stück €/Piece
Zur maschinellen Vormontage von Schneidringen auf Rohren von AD 6 – 42 mm und zur maschinellen Vormontage der Bördelkegel und Kragenringe mittels Umbausatz (gehört nicht zum Lieferumfang).	5992893000	TD-TYPE90C2	09	14.900,00
<b>Abmessungen</b> Breite: 800 mm Höhe: 308 mm Tiefe: 615 mm Tiefe (mit Umbausatz): 636 mm  Gewicht: 90 kg Geräuschpegel: 70 dBA				
For machine-assisted pre-assembly of cutting rings on tubes with OD 6 - 42 mm, and for machine-assisted pre-assembly of flared cones and ZAKO rings, by means of a conversion kit (not part of standard delivery package).				
<b>Dimensions</b> Width: 800 mm Height: 308 mm Depth: 615 mm Depth (with conversion kit): 636 mm  Weight: 90 kg Noise level: 70 dBA				
Umbausatz Conversion kit	9799600141	TD-BV10A-TYPE90C2	09	1.053,00

Abweichende Spannungsversorgung auf Anfrage.

Other power supply ratings upon request.

Vormontagegeräte      Pre-assembly devices  
 Typ 85                      Type 85

Gerät für elektrischen Anschluss  
 400 V / 16 A AC  
 3 Ph / N / PE / 50 Hz / 0,75 kW

Device for electrical mains power  
 400 V / 16 A AC  
 3 Ph / N / PE / 50 Hz / 0.75 kW



Typ Type	Bestell-Nr. Order-No.	Bestellbezeichnung Order designation	MG	€/Stück €/Piece
Zur maschinellen Vormontage der Kragenringe für Rohre von 38 – 114,3 mm Rohr-AD inkl. Antriebsaggregat und Hochdruckschlauch.  For machine-assisted pre-assembly of ZAKO rings for tubes with outer diameters 38 mm – 114,3 mm incl. drive unit and high-pressure hose.	5991085000	TD-TYPE85-DUHY1	09	12.449,00
Vormontagezylinder Typ 85 ohne Antriebsaggregat. Gerät für Anschluss an ein Antriebsaggregat. P <sub>A</sub> = max. 700 bar V = min. 3 l mit Steckanschluss (Kupplungsmuffe NW 10 YALE CFY-10-10).  Abmessungen Breite: 340 mm Höhe: 320 mm Tiefe: 650 mm  Gewicht: 160 kg  Pre-assembly cylinder Type 85 without drive unit. Device for connection to a drive unit. P <sub>A</sub> = max. 700 bar V = min. 3 l with hydraulic plug coupling (NW 10 coupling sleeve YALE CFY-10-10).  Dimensions Width: 340 mm Height: 320 mm Depth: 650 mm  Weight: 160 kg	5991085100	TD-TYPE85	09	5.535,00
Antriebsaggregat (Elektrisches Pumpengerät YALE PY-07). Drive unit (Electric hydraulic power pack YALE PY-07).	5992361000	TD-DUHY1	09	6.705,00

Abweichende Spannungsversorgung auf Anfrage.      Other power supply ratings upon request.

Umformmaschinen      Forming machines

VOSSForm 100              VOSSForm 100

Umformmaschine  
für elektrischen Anschluss  
400 V / 16 A AC  
3Ph / N / PE 50 Hz / 4 kW

Forming machine for electrical  
mains power supply  
400 V / 16 A AC  
3Ph / N / PE 50 Hz / 4 kW



Typ Type	Bestell-Nr. Order-No.	Bestellbezeichnung Order designation	MG	€/Stück €/Piece
Zur maschinellen Anformung der VOSSForm <sup>SQR</sup> -Kontur an Stahl- und Edelstahl-Rohren von 6 – 42 mm Rohr-AD.  5-poliger CEE-Stecker  Abmessungen Breite: 900 mm Höhe: 1122 mm Tiefe: 943 mm  Gewicht: 630 kg Geräuschpegel: < 74 dBA	5991008000	TD-TYPE100	27	42.700,00

For machine-assisted forming of the VOSSForm<sup>SQR</sup> contour on steel and stainless steel tubes with OD 6 – 42 mm.

5-pin CEE plug

Dimensions

Width: 900 mm  
Height: 1122 mm  
Depth: 943 mm

Weight: 630 kg  
Noise level: < 74 dBA

Abweichende Spannungsversorgung auf Anfrage.

Other power supply ratings upon request.



## Umformmaschinen    Forming machines

### VOSSForm 100 Compact

Umformmaschine  
für elektrischen Anschluss  
400 V / 16 A AC  
3Ph / N / PE 50 Hz / 3 kW

### VOSSForm 100 Compact

Forming machine for electrical  
mains power supply  
400 V / 16 A AC  
3Ph / N / PE 50 Hz / 3 kW



Typ Type	Bestell-Nr. Order-No.	Bestellbezeichnung Order designation	MG	€/Stück €/Piece
Zur maschinellen Anformung der VOSSForm <sup>SQR</sup> -Kontur an Stahl- und Edelstahl-Rohren von 6 – 42 mm Rohr-AD.	5992895000	TD-TYPE100C	27	32.500,00

5-poliger CEE-Stecker

#### Abmessungen

Breite: 800 mm  
Höhe: 480 mm  
Tiefe: 951 mm

Gewicht: 380 kg  
Geräuschpegel: < 74 dBA

For machine-assisted forming of the VOSSForm<sup>SQR</sup> contour on steel and stainless steel tubes with OD 6 – 42 mm.

5-pin CEE plug

#### Dimensions

Width: 800 mm  
Height: 480 mm  
Depth: 951 mm

Weight: 380 kg  
Noise level: < 74 dBA

Abweichende Spannungsversorgung auf Anfrage.

Other power supply ratings upon request.

## Fußschalter für Vormontagegeräte

## Foot switch for pre-assembly devices

Anschlussstecker: CA 3 LS  
Schutzart: IP65

Connector: CA 3 LS  
Protection class: IP65



Typ Type	Bestell-Nr. Order-No.	Bestellbezeichnung Order designation	MG	€/Stück €/Piece
Sicherheitsfußschalter mit Unfallschutzhaube und Sicherheitsverriegelung.	9799600139	TD-FOOTSWITCH1	09	255,00

Zur Steuerung der Vormontagegeräte:

Typ 90 Basic II  
Typ 90 Comfort  
VOSSForm 100  
VOSSForm 100 Compact

Kabellänge min. 3 m

Abmessungen  
Breite: 156 mm  
Höhe: 146 mm  
Tiefe: 250 mm

Safety foot switch with accident-prevention hood and safety interlock.

For operating pre-assembly devices:

Typ 90 Basic II  
Typ 90 Comfort  
VOSSForm 100  
VOSSForm 100 Compact

Min. cable length 3 m

Dimensions  
Width: 156 mm  
Height: 146 mm  
Depth: 250 mm

## Rohrbiege- vorrichtung

Mobiles Handgerät zum  
Herstellen präziser Rohrbögen

## Tube bending device

Mobile manual unit for  
producing precision tube bends



Typ Type	Bestell-Nr. Order-No.	Bestellbezeichnung Order designation	MG	€/Stück €/Piece
Rohrbiegevorrichtung zur manuellen Herstellung von präzisen Rohrbögen. Es können Rohre von 8 – 22 mm Rohr-AD gebogen werden.	5994060000	TD-TBM1	09	252,00

Tube bending device for manual precision bending of tubes.  
Can be used to bend tubes with OD of 8 to 22 mm.

Zum Lieferumfang gehören die folgenden 9 Biegerollen:

The delivery package includes the following 9 bending templates:

Rohr-AD Tube OD	Bestell-Nr. Order-No.	Bestellbezeichnung Order designation	MG	€/Stück €/Piece
8	5994059900	TD-TBM1-RR8	09	39,79
10	5994059800	TD-TBM1-RR10	09	39,79
12	5994059700	TD-TBM1-RR12	09	39,79
14	5994059600	TD-TBM1-RR14	09	39,79
15	5994059500	TD-TBM1-RR15	09	39,79
16	5994059400	TD-TBM1-RR16	09	39,79
18	5994059300	TD-TBM1-RR18	09	44,61
20	5994059200	TD-TBM1-RR20	09	44,61
22	5994058900	TD-TBM1-RR22	09	44,61

## Gewindeboard

## Thread gauge board

Zur Gewindebestimmung von  
Einschraubzapfen

For determining thread sizes  
of threaded studs



Typ Type	Bestell-Nr. Order-No.	Bestellbezeichnung Order designation	MG	€/Stück €/Piece
Folgenden Gewindetypen können bestimmt werden:  Metrische Feingewinde, zylindrisch M 10 x 1 – M 48 x 2  Zöllige Whitworth-Rohrgewinde, zylindrisch G 1/8" – G 1 1/2"	5993571149	TD-TIB	09	330,00
Can be used to determine following thread sizes:  Metric fine thread, parallel M 10 x 1 – M 48 x 2  Inch-size Whitworth pipe thread, parallel G 1/8" – G 1 1/2"				

## Konuslehren für Vormontagestutzen

Zur Kontrolle des 24° Konus  
am Stutzen

## Cone gauges for pre-assembly studs

For checking the 24° cone of a  
stud



Reihe Rohr-AD Series Tube OD	Bestell-Nr. Order-No.	Bestellbezeichnung Order designation	MG	€/Stück €/Piece
L 6	5991001000	TD-CG-L/S6	09	109,35
L 8	5991001100	TD-CG-L/S8	09	109,35
L 10	5991001200	TD-CG-L/S10	09	109,35
L 12	5991001300	TD-CG-L/S12	09	109,35
L 15	5991001400	TD-CG-L15	09	124,98
L 18	5991001500	TD-CG-L18	09	124,98
L 22	5991001600	TD-CG-L22	09	124,98
L 28	5991001700	TD-CG-L28	09	135,02
L 35	5991001800	TD-CG-L35	09	135,02
L 42	5991001900	TD-CG-L42	09	135,02
S 6	5991001000	TD-CG-L/S6	09	109,35
S 8	5991001100	TD-CG-L/S8	09	109,35
S 10	5991001200	TD-CG-L/S10	09	109,35
S 12	5991001300	TD-CG-L/S12	09	109,35
S 14	5991002000	TD-CG-S14	09	124,98
S 16	5991002100	TD-CG-S16	09	124,98
S 20	5991002200	TD-CG-S20	09	124,98
S 25	5991002300	TD-CG-S25	09	135,02
S 30	5991002400	TD-CG-S30	09	135,02
S 38	5991002500	TD-CG-S38	09	135,02

## Prüflehren

Zur Kontrolle von Schneidring-  
vormontagen

Inklusive Überwurfmutter und  
Prüfdorn in einem handlichen  
Koffer

## Inspections gauges

For inspection of cutting ring  
pre-assemblies

Including union nut and test  
pin in a handy suitcase



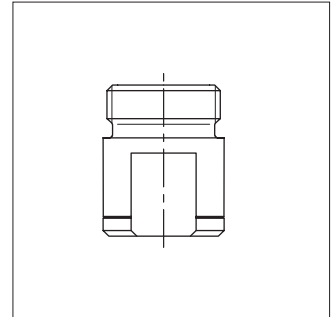
Reihe Rohr-AD Series Tube OD	Bestell-Nr. Order-No.	Bestellbezeichnung Order designation	MG	€/Stück €/Piece
LL 16	5994503649	TD-TGCR-LL16	09	462,43
L 6	5994502249	TD-TGCR-L6	09	462,43
L 8	5994502349	TD-TGCR-L8	09	462,43
L 10	5994502449	TD-TGCR-L10	09	462,43
L 12	5994502549	TD-TGCR-L12	09	462,43
L 15	5994502649	TD-TGCR-L15	09	462,43
L 18	5994502749	TD-TGCR-L18	09	462,43
L 22	5994502849	TD-TGCR-L22	09	462,43
L 28	5994503749	TD-TGCR-L28	09	462,43
L 35	5994503849	TD-TGCR-L35	09	462,43
L 42	5994503949	TD-TGCR-L42	09	462,43
S 6	5994502949	TD-TGCR-S6	09	462,43
S 8	5994503049	TD-TGCR-S8	09	462,43
S 10	5994503149	TD-TGCR-S10	09	462,43
S 12	5994503249	TD-TGCR-S12	09	462,43
S 14	5994503349	TD-TGCR-S14	09	462,43
S 16	5994503449	TD-TGCR-S16	09	462,43
S 20	5994503549	TD-TGCR-S20	09	462,43
S 25	5994504049	TD-TGCR-S25	09	462,43
S 30	5994504149	TD-TGCR-S30	09	462,43
S 38	5994504249	TD-TGCR-S38	09	462,43

## Vormontagewerkzeuge für Schneidringmontagen

## Pre-assembly tools for cutting ring assemblies

Handvormontaggestutzen

Manual pre-assembly stud



Reihe Rohr-AD	Bestell-Nr.	Bestellbezeichnung Handvormontaggestutzen <b>Standard</b>	MG	€/Stück	Bestell-Nr.	Bestellbezeichnung Handvormontaggestutzen <b>Hochleistungsstahl</b>	MG	€/Stück
Series Tube OD	Order-No.	Order designation Manual pre-assembly stud <b>Standard</b>		€/Piece	Order-No.	Order designation Manual pre-assembly stud <b>High-performance steel</b>		€/Piece
LL 4	5993950000	TD-CRPT-LL4-M	09	28,29	5993993000	TD-CRPT-LL4-M-PM	09	196,00
LL 6	5993952000	TD-CRPT-LL6-M	09	28,29	5993993200	TD-CRPT-LL6-M-PM	09	196,00
LL 8	5993953000	TD-CRPT-LL8-M	09	30,76	5993993300	TD-CRPT-LL8-M-PM	09	196,00
L 6	5993954000	TD-CRPT-L6-M	09	28,29	5993993400	TD-CRPT-L6-M-PM	09	196,00
L 8	5993955000	TD-CRPT-L8-M	09	30,76	5993993500	TD-CRPT-L8-M-PM	09	196,00
L 10	5993956000	TD-CRPT-L10-M	09	39,36	5993993600	TD-CRPT-L10-M-PM	09	196,00
L 12	5993957000	TD-CRPT-L12-M	09	39,36	5993993700	TD-CRPT-L12-M-PM	09	196,00
L 15	5993958000	TD-CRPT-L15-M	09	45,52	5993993800	TD-CRPT-L15-M-PM	09	226,00
L 18	5993959000	TD-CRPT-L18-M	09	56,58	5993993900	TD-CRPT-L18-M-PM	09	269,00
L 22	5993960000	TD-CRPT-L22-M	09	57,81	5993994000	TD-CRPT-L22-M-PM	09	269,00
L 28	5993961000	TD-CRPT-L28-M	09	68,89	5993994100	TD-CRPT-L28-M-PM	09	315,00
L 35	5993962000	TD-CRPT-L35-M	09	91,02	5993994200	TD-CRPT-L35-M-PM	09	356,00
L 42	5993963000	TD-CRPT-L42-M	09	95,94	5993994300	TD-CRPT-L42-M-PM	09	356,00
S 6	5993964000	TD-CRPT-S6-M	09	28,29	5993994400	TD-CRPT-S6-M-PM	09	196,00
S 8	5993965000	TD-CRPT-S8-M	09	39,36	5993994500	TD-CRPT-S8-M-PM	09	196,00
S 10	5993966000	TD-CRPT-S10-M	09	39,36	5993994600	TD-CRPT-S10-M-PM	09	196,00
S 12	5993967000	TD-CRPT-S12-M	09	43,05	5993994700	TD-CRPT-S12-M-PM	09	196,00
S 14	5993968000	TD-CRPT-S14-M	09	45,52	5993994800	TD-CRPT-S14-M-PM	09	196,00
S 16	5993969000	TD-CRPT-S16-M	09	56,58	5993994900	TD-CRPT-S16-M-PM	09	226,00
S 20	5993970000	TD-CRPT-S20-M	09	56,58	5993995000	TD-CRPT-S20-M-PM	09	269,00
S 25	5993971000	TD-CRPT-S25-M	09	63,96	5993995100	TD-CRPT-S25-M-PM	09	269,00
S 30	5993972000	TD-CRPT-S30-M	09	93,47	5993995200	TD-CRPT-S30-M-PM	09	315,00
S 38	5993973000	TD-CRPT-S38-M	09	97,17	5993995300	TD-CRPT-S38-M-PM	09	356,00

## Vormontagewerkzeuge für Schneidringmontagen

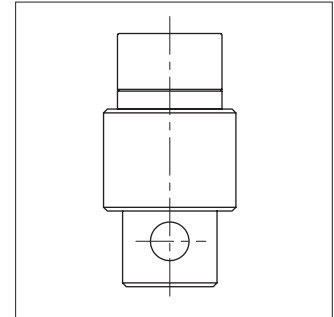
Typ 80 N2

Vormontagegestutzen

## Pre-assembly tools for cutting ring assemblies

Type 80 N2

Pre-assembly stud



Reihe Rohr-AD	Bestell-Nr.	Bestellbezeichnung Vormontagegestutzen <b>Standard</b>	MG	€/Stück	Bestell-Nr.	Bestellbezeichnung Vormontagegestutzen <b>Hochleistungsstahl</b>	MG	€/Stück
Series Tube OD	Order-No.	Order designation Pre-assembly stud <b>Standard</b>		€/Piece	Order-No.	Order designation Pre-assembly stud <b>High-performance steel</b>		€/Piece
LL 6	5991102000	TD-CRPT-LL6-PA	09	49,03				
LL 8	5991103000	TD-CRPT-LL8-PA	09	49,03				
L 6	5991207100	TD-CRPT-L6-PA	09	49,03	5993863400	TD-CRPT-L6-PA-PM	09	214,25
L 8	5991208100	TD-CRPT-L8-PA	09	49,03	5993863600	TD-CRPT-L8-PA-PM	09	214,25
L 10	5991209100	TD-CRPT-L10-PA	09	49,03	5993863800	TD-CRPT-L10-PA-PM	09	214,25
L 12	5991210100	TD-CRPT-L12-PA	09	49,03	5993864000	TD-CRPT-L12-PA-PM	09	214,25
L 15	5991211100	TD-CRPT-L15-PA	09	49,03	5993864300	TD-CRPT-L15-PA-PM	09	214,25
L 18	5991212100	TD-CRPT-L18-PA	09	61,69	5993864500	TD-CRPT-L18-PA-PM	09	277,84
L 22	5991213100	TD-CRPT-L22-PA	09	61,69	5993864700	TD-CRPT-L22-PA-PM	09	277,84
L 28	5991214100	TD-CRPT-L28-PA	09	61,69	5993864900	TD-CRPT-L28-PA-PM	09	277,84
L 35	5991215100	TD-CRPT-L35-PA	09	65,63	5993865100	TD-CRPT-L35-PA-PM	09	357,07
L 42	5991216100	TD-CRPT-L42-PA	09	65,63	5993865300	TD-CRPT-L42-PA-PM	09	357,07
S 6	5991217100	TD-CRPT-S6-PA	09	49,03	5993863500	TD-CRPT-S6-PA-PM	09	219,83
S 8	5991218100	TD-CRPT-S8-PA	09	49,03	5993863700	TD-CRPT-S8-PA-PM	09	219,83
S 10	5991219100	TD-CRPT-S10-PA	09	49,03	5993863900	TD-CRPT-S10-PA-PM	09	219,83
S 12	5991221100	TD-CRPT-S12-PA	09	49,03	5993864100	TD-CRPT-S12-PA-PM	09	219,83
S 14	5991220100	TD-CRPT-S14-PA	09	49,03	5993864200	TD-CRPT-S14-PA-PM	09	219,83
S 16	5991222100	TD-CRPT-S16-PA	09	61,69	5993864400	TD-CRPT-S16-PA-PM	09	303,52
S 20	5991223100	TD-CRPT-S20-PA	09	61,69	5993864600	TD-CRPT-S20-PA-PM	09	303,52
S 25	5991224100	TD-CRPT-S25-PA	09	61,69	5993864800	TD-CRPT-S25-PA-PM	09	303,52
S 30	5991225100	TD-CRPT-S30-PA	09	65,63	5993865000	TD-CRPT-S30-PA-PM	09	362,65
S 38	5991226100	TD-CRPT-S38-PA	09	65,63	5993865200	TD-CRPT-S38-PA-PM	09	362,65



## Vormontagewerkzeuge für Schneidringmontagen

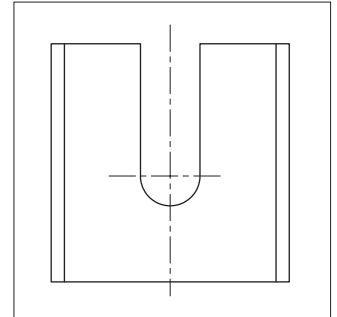
Typ 80 N2 / N3

Gegenhalter

## Pre-assembly tools for cutting ring assemblies

Typ 80 N2 / N3

Support plate



Reihe Rohr-AD	Bestell-Nr.	Bestellbezeichnung Gegenhalter <b>Type 80 N2 / N3</b>	MG	€/Stück
Series Tube OD	Order-No.	Order designation Support plate <b>Type 80 N2 / N3</b>		€/Piece
LL 6	5991327100	TD-CRCB-L/S6-TYPE80	09	94,72
LL 8	5991328100	TD-CRCB-L/S8-TYPE80	09	94,72
L 6	5991327100	TD-CRCB-L/S6-TYPE80	09	94,72
L 8	5991328100	TD-CRCB-L/S8-TYPE80	09	94,72
L 10	5991329100	TD-CRCB-L/S10-TYPE80	09	94,72
L 12	5991330100	TD-CRCB-L/S12-TYPE80	09	94,72
L 15	5991331100	TD-CRCB-L15-TYPE80	09	94,72
L 18	5991332100	TD-CRCB-L18-TYPE80	09	94,72
L 22	5991333100	TD-CRCB-L22-TYPE80	09	94,72
L 28	5991334100	TD-CRCB-L28-TYPE80	09	94,72
L 35	5991335100	TD-CRCB-L35-TYPE80	09	94,72
L 42	5991336100	TD-CRCB-L42-TYPE80	09	94,72
S 6	5991327100	TD-CRCB-L/S6-TYPE80	09	94,72
S 8	5991328100	TD-CRCB-L/S8-TYPE80	09	94,72
S 10	5991329100	TD-CRCB-L/S10-TYPE80	09	94,72
S 12	5991330100	TD-CRCB-L/S12-TYPE80	09	94,72
S 14	5991337100	TD-CRCB-S14-TYPE80	09	94,72
S 16	5991338100	TD-CRCB-S16-TYPE80	09	94,72
S 20	5991339100	TD-CRCB-S20-TYPE80	09	94,72
S 25	5991340100	TD-CRCB-S25-TYPE80	09	94,72
S 30	5991341100	TD-CRCB-S30-TYPE80	09	94,72
S 38	5991342100	TD-CRCB-S38-TYPE80	09	94,72

## Vormontagewerkzeuge für Schneidringmontagen

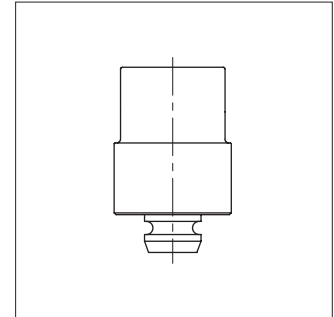
Typ 80 N3  
Typ 90 Basic II  
Typ 90 Comfort

Vormontagestutzen

## Pre-assembly tools for cutting ring assemblies

Type 80 N3  
Type 90 Basic II  
Type 90 Comfort

Pre-assembly stud



Reihe Rohr-AD	Bestell-Nr.	Bestellbezeichnung Vormontagestutzen <b>Standard</b>	MG	€/Stück	Bestell-Nr.	Bestellbezeichnung Vormontagestutzen <b>Standard</b>	MG	€/Stück
Series Tube OD	Order-No.	Order designation Pre-assembly stud <b>Standard</b>		€/Piece	Order-No.	Order designation Pre-assembly stud <b>Standard</b> <b>mit RFID (Typ 90 Comfort)</b>		€/Piece
LL 6	5991102100	TD-CRPT-LL6-MT	09	49,03				
LL 8	5991103100	TD-CRPT-LL8-MT	09	49,03				
L 6	5991207300	TD-CRPT-L6-MT	09	49,03	5993850700	TD-CRPT-L6-MT-RFID	09	73,03
L 8	5991208300	TD-CRPT-L8-MT	09	49,03	5993850900	TD-CRPT-L8-MT-RFID	09	73,03
L 10	5991209300	TD-CRPT-L10-MT	09	49,03	5993851100	TD-CRPT-L10-MT-RFID	09	73,03
L 12	5991210300	TD-CRPT-L12-MT	09	49,03	5993851300	TD-CRPT-L12-MT-RFID	09	73,03
L 15	5991211300	TD-CRPT-L15-MT	09	49,03	5993851600	TD-CRPT-L15-MT-RFID	09	73,03
L 18	5991212300	TD-CRPT-L18-MT	09	61,69	5993851800	TD-CRPT-L18-MT-RFID	09	85,69
L 22	5991213300	TD-CRPT-L22-MT	09	61,69	5993852000	TD-CRPT-L22-MT-RFID	09	85,69
L 28	5991214300	TD-CRPT-L28-MT	09	61,69	5993852200	TD-CRPT-L28-MT-RFID	09	85,69
L 35	5991215300	TD-CRPT-L35-MT	09	65,63	5993852400	TD-CRPT-L35-MT-RFID	09	89,63
L 42	5991216300	TD-CRPT-L42-MT	09	65,63	5993852600	TD-CRPT-L42-MT-RFID	09	89,63
S 6	5991217300	TD-CRPT-S6-MT	09	49,03	5993850800	TD-CRPT-S6-MT-RFID	09	73,03
S 8	5991218300	TD-CRPT-S8-MT	09	49,03	5993851000	TD-CRPT-S8-MT-RFID	09	73,03
S 10	5991219300	TD-CRPT-S10-MT	09	49,03	5993851200	TD-CRPT-S10-MT-RFID	09	73,03
S 12	5991220300	TD-CRPT-S12-MT	09	49,03	5993851400	TD-CRPT-S12-MT-RFID	09	73,03
S 14	5991221300	TD-CRPT-S14-MT	09	49,03	5993851500	TD-CRPT-S14-MT-RFID	09	73,03
S 16	5991222300	TD-CRPT-S16-MT	09	61,69	5993851700	TD-CRPT-S16-MT-RFID	09	85,69
S 20	5991223300	TD-CRPT-S20-MT	09	61,69	5993851900	TD-CRPT-S20-MT-RFID	09	85,69
S 25	5991224300	TD-CRPT-S25-MT	09	61,69	5993852100	TD-CRPT-S25-MT-RFID	09	85,69
S 30	5991225300	TD-CRPT-S30-MT	09	65,63	5993852300	TD-CRPT-S30-MT-RFID	09	89,63
S 38	5991226300	TD-CRPT-S38-MT	09	65,63	5993852500	TD-CRPT-S38-MT-RFID	09	89,63

## Vormontagewerkzeuge für Schneidringmontagen

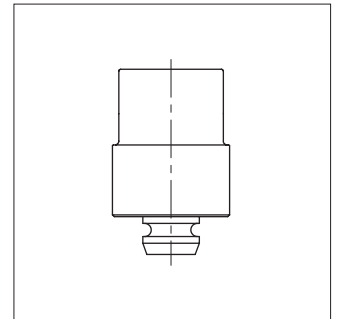
Typ 80 N3  
Typ 90 Basic II  
Typ 90 Comfort

Vormontagestutzen

## Pre-assembly tools for cutting ring assemblies

Type 80 N3  
Type 90 Basic II  
Type 90 Comfort

Pre-assembly stud



Reihe Rohr-AD	Bestell-Nr.	Bestellbezeichnung Vormontagestutzen <b>Hochleistungsstahl</b>	MG	€/Stück	Bestell-Nr.	Bestellbezeichnung Vormontagestutzen <b>Hochleistungsstahl mit RFID (Typ 90 Comfort)</b>	MG	€/Stück
Series Tube OD	Order-No.	Order designation Pre-assembly stud <b>High-performance steel</b>		€/Piece	Order-No.	Order designation Pre-assembly stud <b>High-performance steel with RFID (Type 90 Comfort)</b>		€/Piece
LL 6	5993867400	TD-CRPT-LL6-MT-PM	09	214,25	5993992500	TD-CRPT-LL6-MT-PM-RFID	09	238,25
LL 8	5993867300	TD-CRPT-LL8-MT-PM	09	214,25	5993992600	TD-CRPT-LL8-MT-PM-RFID	09	238,25
L 6	5993861400	TD-CRPT-L6-MT-PM	09	214,25	5993870700	TD-CRPT-L6-MT-PM-RFID	09	238,25
L 8	5993861600	TD-CRPT-L8-MT-PM	09	214,25	5993870900	TD-CRPT-L8-MT-PM-RFID	09	238,25
L 10	5993861800	TD-CRPT-L10-MT-PM	09	214,25	5993871100	TD-CRPT-L10-MT-PM-RFID	09	238,25
L 12	5993862000	TD-CRPT-L12-MT-PM	09	214,25	5993871300	TD-CRPT-L12-MT-PM-RFID	09	238,25
L 15	5993862300	TD-CRPT-L15-MT-PM	09	214,25	5993871600	TD-CRPT-L15-MT-PM-RFID	09	238,25
L 18	5993862500	TD-CRPT-L18-MT-PM	09	277,84	5993871800	TD-CRPT-L18-MT-PM-RFID	09	301,84
L 22	5993862700	TD-CRPT-L22-MT-PM	09	277,84	5993872000	TD-CRPT-L22-MT-PM-RFID	09	301,84
L 28	5993862900	TD-CRPT-L28-MT-PM	09	277,84	5993872200	TD-CRPT-L28-MT-PM-RFID	09	301,84
L 35	5993863100	TD-CRPT-L35-MT-PM	09	357,07	5993872400	TD-CRPT-L35-MT-PM-RFID	09	381,07
L 42	5993863300	TD-CRPT-L42-MT-PM	09	357,07	5993872600	TD-CRPT-L42-MT-PM-RFID	09	381,07
S 6	5993861500	TD-CRPT-S6-MT-PM	09	219,80	5993870800	TD-CRPT-S6-MT-PM-RFID	09	243,83
S 8	5993861700	TD-CRPT-S8-MT-PM	09	219,80	5993871000	TD-CRPT-S8-MT-PM-RFID	09	243,83
S 10	5993861900	TD-CRPT-S10-MT-PM	09	219,80	5993871200	TD-CRPT-S10-MT-PM-RFID	09	243,83
S 12	5993862100	TD-CRPT-S12-MT-PM	09	219,80	5993871400	TD-CRPT-S12-MT-PM-RFID	09	243,83
S 14	5993862200	TD-CRPT-S14-MT-PM	09	219,80	5993871500	TD-CRPT-S14-MT-PM-RFID	09	243,83
S 16	5993862400	TD-CRPT-S16-MT-PM	09	303,52	5993871700	TD-CRPT-S16-MT-PM-RFID	09	327,52
S 20	5993862600	TD-CRPT-S20-MT-PM	09	303,52	5993871900	TD-CRPT-S20-MT-PM-RFID	09	327,52
S 25	5993862800	TD-CRPT-S25-MT-PM	09	303,52	5993872100	TD-CRPT-S25-MT-PM-RFID	09	327,52
S 30	5993863000	TD-CRPT-S30-MT-PM	09	362,65	5993872300	TD-CRPT-S30-MT-PM-RFID	09	386,65
S 38	5993863200	TD-CRPT-S38-MT-PM	09	362,65	5993872500	TD-CRPT-S38-MT-PM-RFID	09	386,65

## Vormontagewerkzeuge für Schneidringmontagen

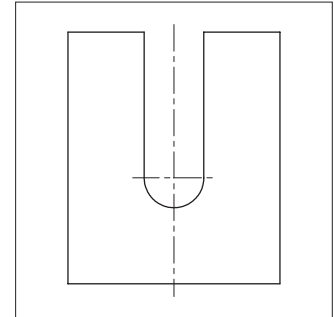
Typ 90 Basic II  
Typ 90 Comfort

Gegenhalter

## Pre-assembly tools for cutting ring assemblies

Type 90 Basic II  
Type 90 Comfort

Support plate



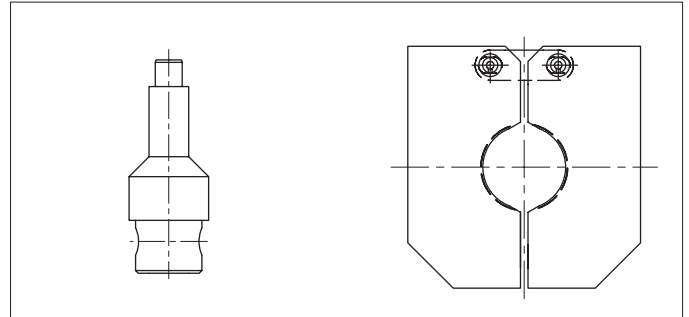
Reihe Rohr-AD Series Tube OD	Bestell-Nr. Order-No.	Bestellbezeichnung Gegenhalter Order designation Support plate	MG	€/Stück €/Piece
LL 6	5991327300	TD-CRCB-L/S6	09	94,72
LL 8	5991328300	TD-CRCB-L/S8	09	94,72
L 6	5991327300	TD-CRCB-L/S6	09	94,72
L 8	5991328300	TD-CRCB-L/S8	09	94,72
L 10	5991329300	TD-CRCB-L/S10	09	94,72
L 12	5991330300	TD-CRCB-L/S12	09	94,72
L 15	5991331300	TD-CRCB-L15	09	94,72
L 18	5991332300	TD-CRCB-L18	09	94,72
L 22	5991333300	TD-CRCB-L22	09	94,72
L 28	5991334300	TD-CRCB-L28	09	94,72
L 35	5991335300	TD-CRCB-L35	09	94,72
L 42	5991336300	TD-CRCB-L42	09	
S 6	5991327300	TD-CRCB-L/S6	09	94,72
S 8	5991328300	TD-CRCB-L/S8	09	94,72
S 10	5991329300	TD-CRCB-L/S10	09	94,72
S 12	5991330300	TD-CRCB-L/S12	09	94,72
S 14	5991337300	TD-CRCB-S14	09	94,72
S 16	5991338300	TD-CRCB-S16	09	94,72
S 20	5991339300	TD-CRCB-S20	09	94,72
S 25	5991340300	TD-CRCB-S25	09	94,72
S 30	5991341300	TD-CRCB-S30	09	94,72
S 38	5991342300	TD-CRCB-S38	09	94,72

## Vormontage- werkzeuge für die BV-10 Bördelkegel- montage

Typ 80 N  
Typ 80 N2

## Pre-assembly tools for BV-10 flared cone assembly

Type 80 N  
Type 80 N2



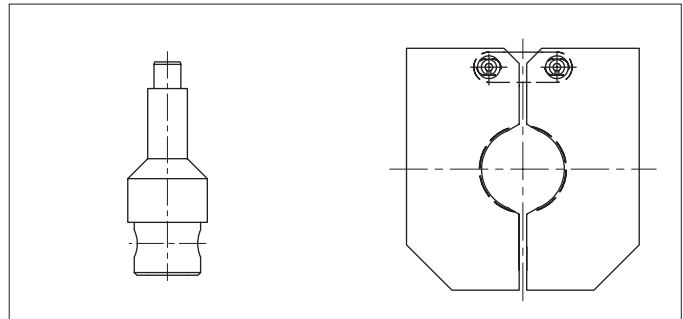
Reihe Rohr-AD x s Series Tube OD x s	Bestell-Nr. Order-No.	Bestellbezeichnung <b>Vormontagedorn</b> Order designation <b>Pre-assembly stud</b>	MG	€/Stück €/Piece	Bestell-Nr. Order-No.	Bestellbezeichnung <b>Klemmbacke</b> Order designation <b>Clamping jaws</b>	MG	€/Stück €/Piece
L 6 x 1	5993050000	TD-BV10PT-L6x1-PA	09	104,55	5993000000	TD-BV10CJ-L/S6	09	129,15
L 8 x 1	5993050100	TD-BV10PT-L8x1-PA	09	104,55	5993001000	TD-BV10CJ-L/S8	09	129,15
L 10 x 1	5993050200	TD-BV10PT-L10x1-PA	09	104,55	5993002000	TD-BV10CJ-L/S10	09	129,15
L 10 x 1,5	5993050300	TD-BV10PT-L/S10x1,5-PA	09	104,55	5993002000	TD-BV10CJ-L/S10	09	129,15
L 12 x 1	5993050400	TD-BV10PT-L12x1-PA	09	104,55	5993003000	TD-BV10CJ-L/S12	09	129,15
L 12 x 1,5	5993050500	TD-BV10PT-L/S12x1,5-PA	09	104,55	5993003000	TD-BV10CJ-L/S12	09	129,15
L 15 x 1,5	5993050600	TD-BV10PT-L15x1,5-PA	09	104,55	5993004000	TD-BV10CJ-L15	09	129,15
L 15 x 2	5993050700	TD-BV10PT-L15x2-PA	09	104,55	5993004000	TD-BV10CJ-L15	09	129,15
L 18 x 1,5	5993050800	TD-BV10PT-L18x1,5-PA	09	104,55	5993005000	TD-BV10CJ-L18	09	129,15
L 18 x 2	5993050900	TD-BV10PT-L18x2-PA	09	104,55	5993005000	TD-BV10CJ-L18	09	129,15
L 22 x 1,5	5993051000	TD-BV10PT-L22x1,5/22x2-PA	09	104,55	5993006000	TD-BV10CJ-L22	09	129,15
L 22 x 2	5993051000	TD-BV10PT-L22x1,5/22x2-PA	09	104,55	5993006000	TD-BV10CJ-L22	09	129,15
L 28 x 2	5993051100	TD-BV10PT-L28x2/28x2,5-PA	09	104,55	5993007000	TD-BV10CJ-L28	09	129,15
L 28 x 2,5	5993051100	TD-BV10PT-L28x2/28x2,5-PA	09	104,55	5993007000	TD-BV10CJ-L28	09	129,15
L 28 x 3	5993051200	TD-BV10PT-L28x3-PA	09	104,55	5993007000	TD-BV10CJ-L28	09	129,15
L 35 x 2	5993051300	TD-BV10PT-L35x2-PA	09	104,55	5993008000	TD-BV10CJ-L35	09	129,15
L 35 x 3	5993051400	TD-BV10PT-L35x3/35x3,5-PA	09	104,55	5993008000	TD-BV10CJ-L35	09	129,15
L 35 x 3,5	5993051400	TD-BV10PT-L35x3/35x3,5-PA	09	104,55	5993008000	TD-BV10CJ-L35	09	129,15
L 42 x 3	5993051600	TD-BV10PT-L42x3-PA	09	104,55	5993009000	TD-BV10CJ-L42	09	129,15

Vormontage-  
werkzeuge  
für die BV-10  
Bördelkegel-  
montage

Pre-assembly  
tools for  
BV-10 flared  
cone  
assembly

Typ 80 N  
Typ 80 N2

Typ 80 N  
Typ 80 N2



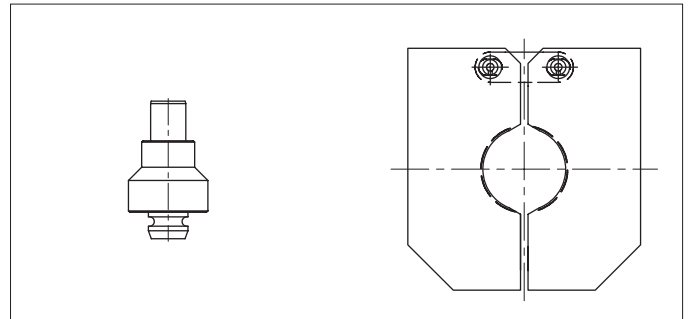
Reihe Rohr-AD x s Series Tube OD x s	Bestell-Nr. Order-No.	Bestellbezeichnung <b>Vormontagedorn</b> Order designation <b>Pre-assembly stud</b>	MG	€/Stück €/Piece	Bestell-Nr. Order-No.	Bestellbezeichnung <b>Klemmbacke</b> Order designation <b>Clamping jaws</b>	MG	€/Stück €/Piece
S 8 x 1,5	5993021800	TD-BV10PT-S8x1,5-PA	09	104,55	5993001000	TD-BV10CJ-L/S8	09	129,15
S 8 x 2	5993021900	TD-BV10PT-S8x2-PA	09	104,55	5993001000	TD-BV10CJ-L/S8	09	129,15
S 10 x 1,5	5993020400	TD-BV10PT-L/S10x1,5-PA	09	104,55	5993002000	TD-BV10CJ-L/S10	09	129,15
S 10 x 2	5993022000	TD-BV10PT-S10x2/12x3-PA	09	104,55	5993002000	TD-BV10CJ-L/S10	09	129,15
S 12 x 1,5	5993020600	TD-BV10PT-L/S12x1,5-PA	09	104,55	5993003000	TD-BV10CJ-L/S12	09	129,15
S 12 x 2	5993022100	TD-BV10PT-S12x2-PA	09	104,55	5993003000	TD-BV10CJ-L/S12	09	129,15
S 12 x 3	5993022000	TD-BV10PT-S10x2/12x3-PA	09	104,55	5993003000	TD-BV10CJ-L/S12	09	129,15
S 14 x 2	5993022200	TD-BV10PT-S14x2/16x3-PA	09	104,55	5993014000	TD-BV10CJ-S14	09	129,15
S 14 x 3	5993022300	TD-BV10PT-S14x3-PA	09	104,55	5993014000	TD-BV10CJ-S14	09	129,15
S 16 x 2	5993022400	TD-BV10PT-S16x2-PA	09	104,55	5993015000	TD-BV10CJ-S16	09	129,15
S 16 x 2,5	5993022500	TD-BV10PT-S16x2,5-PA	09	104,55	5993015000	TD-BV10CJ-S16	09	129,15
S 16 x 3	5993022200	TD-BV10PT-S14x2/16x3-PA	09	104,55	5993015000	TD-BV10CJ-S16	09	129,15
S 20 x 2	5993022600	TD-BV10PT-S20x2/20x2,5-PA	09	104,55	5993016000	TD-BV10CJ-S20	09	129,15
S 20 x 2,5	5993022600	TD-BV10PT-S20x2/20x2,5-PA	09	104,55	5993016000	TD-BV10CJ-S20	09	129,15
S 20 x 3	5993022700	TD-BV10PT-S20x3-PA	09	104,55	5993016000	TD-BV10CJ-S20	09	129,15
S 20 x 3,5	5993022800	TD-BV10PT-S20x3,5-PA	09	104,55	5993016000	TD-BV10CJ-S20	09	129,15
S 20 x 4	5993023900	TD-BV10PT-S20x4-PA	09	104,55	5993016000	TD-BV10CJ-S20	09	129,15
S 25 x 2,5	5993023000	TD-BV10PT-S25x2,5-PA	09	104,55	5993017000	TD-BV10CJ-S25	09	129,15
S 25 x 3	5993023100	TD-BV10PT-S25x3/30x5-PA	09	104,55	5993017000	TD-BV10CJ-S25	09	129,15
S 25 x 4	5993023200	TD-BV10PT-S25x4-PA	09	104,55	5993017000	TD-BV10CJ-S25	09	129,15
S 30 x 3	5993023300	TD-BV10PT-S30x3-PA	09	104,55	5993018000	TD-BV10CJ-S30	09	129,15
S 30 x 4	5993023400	TD-BV10PT-S30x4-PA	09	104,55	5993018000	TD-BV10CJ-S30	09	129,15
S 30 x 5	5993023100	TD-BV10PT-S25x3/30x5-PA	09	104,55	5993018000	TD-BV10CJ-S30	09	129,15
S 38 x 3	5993023500	TD-BV10PT-S38x3-PA	09	104,55	5993019000	TD-BV10CJ-S38	09	129,15
S 38 x 4	5993023600	TD-BV10PT-S38x4-PA	09	104,55	5993019000	TD-BV10CJ-S38	09	129,15
S 38 x 5	5993023700	TD-BV10PT-S38x5-PA	09	104,55	5993019000	TD-BV10CJ-S38	09	129,15
S 38 x 6	5993023800	TD-BV10PT-S38x6-PA	09	104,55	5993019000	TD-BV10CJ-S38	09	129,15

## Vormontage- werkzeuge für die BV-10 Bördelkegel- montage

Typ 80 N3  
Typ 90 Basic II  
Typ 90 Comfort

## Pre-assembly tools for BV-10 flared cone assembly

Type 80 N3  
Type 90 Basic II  
Type 90 Comfort



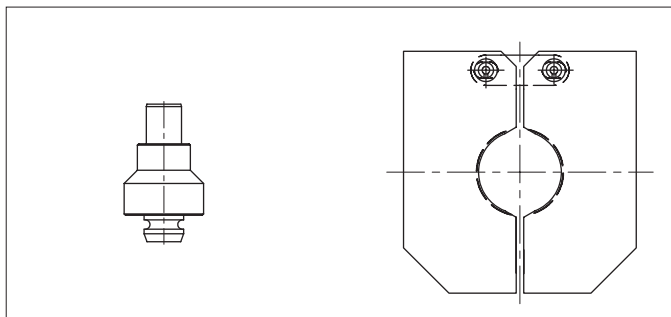
Reihe Rohr-AD x s Series Tube OD x s	Bestell-Nr. Order-No.	Bestellbezeichnung <b>Vormontagedorn</b> Order designation <b>Pre-assembly stud</b>	MG	€/Stück €/Piece	Bestell-Nr. Order-No.	Bestellbezeichnung <b>Klemmbacke</b> Order designation <b>Clamping jaws</b>	MG	€/Stück €/Piece
L 6 x 1	5993020100	TD-BV10PT-L6x1-MT	09	104,55	5993000000	TD-BV10CJ-L/S6	09	129,15
L 8 x 1	5993020200	TD-BV10PT-L8x1-MT	09	104,55	5993001000	TD-BV10CJ-L/S8	09	129,15
L 10 x 1	5993020300	TD-BV10PT-L10x1-MT	09	104,55	5993002000	TD-BV10CJ-L/S10	09	129,15
L 10 x 1,5	5993020400	TD-BV10PT-L/S10x1,5-MT	09	104,55	5993002000	TD-BV10CJ-L/S10	09	129,15
L 12 x 1	5993020500	TD-BV10PT-L12x1-MT	09	104,55	5993003000	TD-BV10CJ-L/S12	09	129,15
L 12 x 1,5	5993020600	TD-BV10PT-L/S12x1,5-MT	09	104,55	5993003000	TD-BV10CJ-L/S12	09	129,15
L 15 x 1,5	5993020700	TD-BV10PT-L15x1,5-MT	09	104,55	5993004000	TD-BV10CJ-L15	09	129,15
L 15 x 2	5993020800	TD-BV10PT-L15x2-MT	09	104,55	5993004000	TD-BV10CJ-L15	09	129,15
L 18 x 1,5	5993020900	TD-BV10PT-L18x1,5-MT	09	104,55	5993005000	TD-BV10CJ-L18	09	129,15
L 18 x 2	5993021000	TD-BV10PT-L18x2-MT	09	104,55	5993005000	TD-BV10CJ-L18	09	129,15
L 22 x 1,5	5993021100	TD-BV10PT-L22x1,5/22x2-MT	09	104,55	5993006000	TD-BV10CJ-L22	09	129,15
L 22 x 2	5993021100	TD-BV10PT-L22x1,5/22x2-MT	09	104,55	5993006000	TD-BV10CJ-L22	09	129,15
L 28 x 2	5993021200	TD-BV10PT-L28x2/28x2,5-MT	09	104,55	5993007000	TD-BV10CJ-L28	09	129,15
L 28 x 2,5	5993021200	TD-BV10PT-L28x2/28x2,5-MT	09	104,55	5993007000	TD-BV10CJ-L28	09	129,15
L 28 x 3	5993021300	TD-BV10PT-L28x3-MT	09	104,55	5993007000	TD-BV10CJ-L28	09	129,15
L 35 x 2	5993021400	TD-BV10PT-L35x2-MT	09	104,55	5993008000	TD-BV10CJ-L35	09	129,15
L 35 x 3	5993021500	TD-BV10PT-L35x3/35x3,5-MT	09	104,55	5993008000	TD-BV10CJ-L35	09	129,15
L 35 x 3,5	5993021500	TD-BV10PT-L35x3/35x3,5-MT	09	104,55	5993008000	TD-BV10CJ-L35	09	129,15
L 42 x 3	5993021700	TD-BV10PT-L42x3-MT	09	104,55	5993009000	TD-BV10CJ-L42	09	129,15

## Vormontage- werkzeuge für die BV-10 Bördelkegel- montage

## Pre-assembly tools for BV-10 flared cone assembly

Typ 80 N3  
Typ 90 Basic II  
Typ 90 Comfort

Type 80 N3  
Type 90 Basic II  
Type 90 Comfort



Reihe Rohr-AD x s Series Tube OD x s	Bestell-Nr. Order-No.	Bestellbezeichnung <b>Vormontagedorn</b> Order designation <b>Pre-assembly stud</b>	MG	€/Stück €/Piece	Bestell-Nr. Order-No.	Bestellbezeichnung <b>Klemmbacke</b> Order designation <b>Clamping jaws</b>	MG	€/Stück €/Piece
S 8 x 1,5	5993021800	TD-BV10PT-S8x1,5-MT	09	104,55	5993001000	TD-BV10CJ-L/S8	09	129,15
S 8 x 2	5993021900	TD-BV10PT-S8x2-MT	09	104,55	5993001000	TD-BV10CJ-L/S8	09	129,15
S 10 x 1,5	5993020400	TD-BV10PT-L/S10x1,5-MT	09	104,55	5993002000	TD-BV10CJ-L/S10	09	129,15
S 10 x 2	5993022000	TD-BV10PT-S10x2/12x3-MT	09	104,55	5993002000	TD-BV10CJ-L/S10	09	129,15
S 12 x 1,5	5993020600	TD-BV10PT-L/S12x1,5-MT	09	104,55	5993003000	TD-BV10CJ-L/S12	09	129,15
S 12 x 2	5993022100	TD-BV10PT-S12x2-MT	09	104,55	5993003000	TD-BV10CJ-L/S12	09	129,15
S 12 x 3	5993022000	TD-BV10PT-S10x2/12x3-MT	09	104,55	5993003000	TD-BV10CJ-L/S12	09	129,15
S 14 x 2	5993022200	TD-BV10PT-S14x2/16x3-MT	09	104,55	5993014000	TD-BV10CJ-S14	09	129,15
S 14 x 3	5993022300	TD-BV10PT-S14x3-MT	09	104,55	5993014000	TD-BV10CJ-S14	09	129,15
S 16 x 2	5993022400	TD-BV10PT-S16x2-MT	09	104,55	5993015000	TD-BV10CJ-S16	09	129,15
S 16 x 2,5	5993022500	TD-BV10PT-S16x2,5-MT	09	104,55	5993015000	TD-BV10CJ-S16	09	129,15
S 16 x 3	5993022200	TD-BV10PT-S14x2/16x3-MT	09	104,55	5993015000	TD-BV10CJ-S16	09	129,15
S 20 x 2	5993022600	TD-BV10PT-S20x2/20x2,5-MT	09	104,55	5993016000	TD-BV10CJ-S20	09	129,15
S 20 x 2,5	5993022600	TD-BV10PT-S20x2/20x2,5-MT	09	104,55	5993016000	TD-BV10CJ-S20	09	129,15
S 20 x 3	5993022700	TD-BV10PT-S20x3-MT	09	104,55	5993016000	TD-BV10CJ-S20	09	129,15
S 20 x 3,5	5993022800	TD-BV10PT-S20x3,5-MT	09	104,55	5993016000	TD-BV10CJ-S20	09	129,15
S 20 x 4	5993023900	TD-BV10PT-S20x4-MT	09	104,55	5993016000	TD-BV10CJ-S20	09	129,15
S 25 x 2,5	5993023000	TD-BV10PT-S25x2,5-MT	09	104,55	5993017000	TD-BV10CJ-S25	09	129,15
S 25 x 3	5993023100	TD-BV10PT-S25x3/30x5-MT	09	104,55	5993017000	TD-BV10CJ-S25	09	129,15
S 25 x 4	5993023200	TD-BV10PT-S25x4-MT	09	104,55	5993017000	TD-BV10CJ-S25	09	129,15
S 30 x 3	5993023300	TD-BV10PT-S30x3-MT	09	104,55	5993018000	TD-BV10CJ-S30	09	129,15
S 30 x 4	5993023400	TD-BV10PT-S30x4-MT	09	104,55	5993018000	TD-BV10CJ-S30	09	129,15
S 30 x 5	5993023100	TD-BV10PT-S25x3/30x5-MT	09	104,55	5993018000	TD-BV10CJ-S30	09	129,15
S 38 x 3	5993023500	TD-BV10PT-S38x3-MT	09	104,55	5993019000	TD-BV10CJ-S38	09	129,15
S 38 x 4	5993023600	TD-BV10PT-S38x4-MT	09	104,55	5993019000	TD-BV10CJ-S38	09	129,15
S 38 x 5	5993023700	TD-BV10PT-S38x5-MT	09	104,55	5993019000	TD-BV10CJ-S38	09	129,15
S 38 x 6	5993023800	TD-BV10PT-S38x6-MT	09	104,55	5993019000	TD-BV10CJ-S38	09	129,15

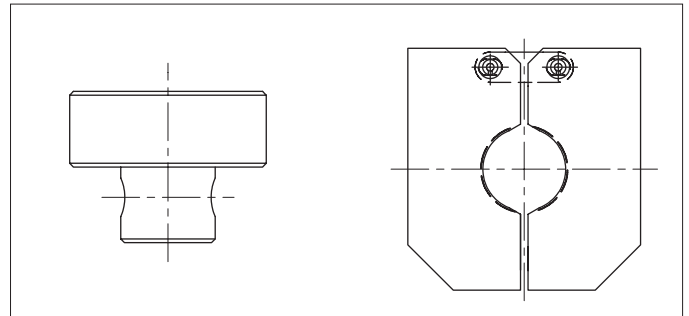


Vormontage-  
werkzeuge  
für die ZAKO  
Kragenringmontage

Pre-assembly  
tools for  
ZAKO ring  
assembly

Typ 80 N  
Typ 80 N2

Type 80 N  
Type 80 N2



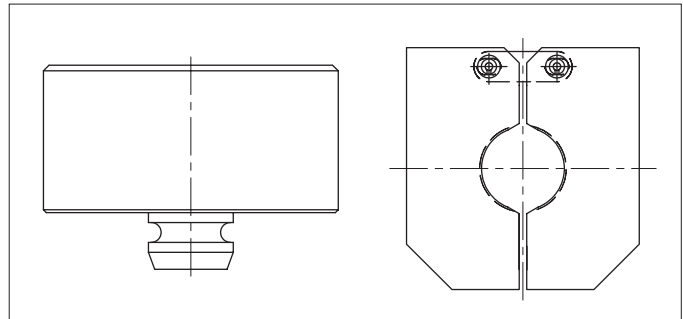
Flanschgröße Flange size	Bestell-Nr. Order-No.	Bestellbezeichnung <b>Vormontagestudzen</b> Order designation <b>Pre-assembly stud</b>	MG	€/Stück €/Piece	Bestell-Nr. Order-No.	Rohr-AD Tube OD	Bestellbezeichnung <b>Klemmbacke</b> Order designation <b>Clamping jaws</b>	MG	€/Stück €/Piece
1/2"	5993065100	TD-ZAKOPP-1/2-PA	09	102,09	5993015000	16	TD-BV10CJ-S16	09	129,15
3/4"	5993066100	TD-ZAKOPP-3/4-PA	09	102,09	5993016000	20	TD-BV10CJ-S20	09	129,15
1"	5993067100	TD-ZAKOPP-1-PA	09	102,09	5993017000	25	TD-BV10CJ-S25	09	129,15
1 1/4"	5993068100	TD-ZAKOPP-1 1/4-PA	09	102,09	5993018000	30	TD-BV10CJ-S30	09	129,15
					5993019000	38	TD-BV10CJ-S38	09	129,15

Vormontage-  
werkzeuge  
für die ZAKO  
Kragenringmontage

Typ 80 N 3  
Typ 90 Basic II  
Typ 90 Comfort

Pre-assembly  
tools for  
ZAKO ring  
assembly

Type 80 N 3  
Type 90 Basic II  
Type 90 Comfort



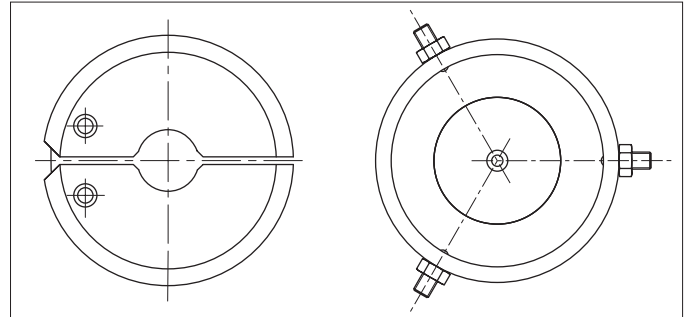
Flanschgröße Flange size	Bestell-Nr. Order-No.	Bestellbezeichnung <b>Vormontagestud</b> Order designation <b>Pre-assembly stud</b>	MG	€/Stück €/Piece	Bestell-Nr. Order-No.	Rohr-AD Tube OD	Bestellbezeichnung <b>Klemmbacke</b> Order designation <b>Clamping jaws</b>	MG	€/Stück €/Piece
1/2"	5993065300	TD-ZAKOPP-1/2-MT	09	92,00	5993015000	16	TD-BV10CJ-S16	09	129,15
3/4"	5993066300	TD-ZAKOPP-3/4-MT	09	92,00	5993016000	20	TD-BV10CJ-S20	09	129,15
1"	5993067300	TD-ZAKOPP-1-MT	09	92,00	5993017000	25	TD-BV10CJ-S25	09	129,15
1 1/4"	5993068400	TD-ZAKOPP-1 1/4-MT	09	92,00	5993018000	30	TD-BV10CJ-S30	09	129,15
					5993019000	38	TD-BV10CJ-S38	09	129,15

## Vormontage- werkzeuge für die ZAKO Kragenringmontage

Typ 82

## Pre-assembly tools for ZAKO ring assembly

Type 82



Rohr-AD	Bestell-Nr.	Bestellbezeichnung	MG	€/Stück	Bestell-Nr.	Bestellbezeichnung	MG	€/Stück
Tube OD	Order-No.	Order designation		€/Piece	Order-No.	Order designation		€/Piece
		<b>Klemmbacke</b>				<b>Druckteller</b>		
		<b>Clamping jaws</b>				<b>Pressure plate</b>		
16	5514963100	TD-ZAKOCJ-16-TYPE82*	09	118,08	5514980000	TD-ZAKO-16-65-TYPE82	09	115,62
20	5514964100	TD-ZAKOCJ-20-TYPE82*	09	118,08	5514980000	TD-ZAKO-16-65-TYPE82	09	115,62
25	5514965200	TD-ZAKOCJ-25-TYPE82	09	118,08	5514980000	TD-ZAKO-16-65-TYPE82	09	115,62
30	5514966200	TD-ZAKOCJ-30-TYPE82	09	118,08	5514980000	TD-ZAKO-16-65-TYPE82	09	115,62
38	5514967200	TD-ZAKOCJ-38-TYPE82	09	118,08	5514980000	TD-ZAKO-16-65-TYPE82	09	115,62
50	5514968100	TD-ZAKOCJ-50-TYPE82	09	118,08	5514980000	TD-ZAKO-16-65-TYPE82	09	115,62
60	5514968249	TD-ZAKOCJ-60-TYPE82	09	118,08	5514980000	TD-ZAKO-16-65-TYPE82	09	115,62
65	5514969100	TD-ZAKOCJ-65-TYPE82	09	118,08	5514980000	TD-ZAKO-16-65-TYPE82	09	115,62

5

\* Zwischenring erforderlich.  
Siehe Folgeseite.

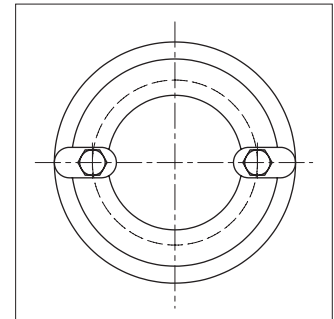
Spacer ring is needed.  
See following page.

## Vormontagewerkzeuge für die ZAKO Kragenring- montage

Typ 82

## Pre-assembly tools for ZAKO ring assembly

Type 82



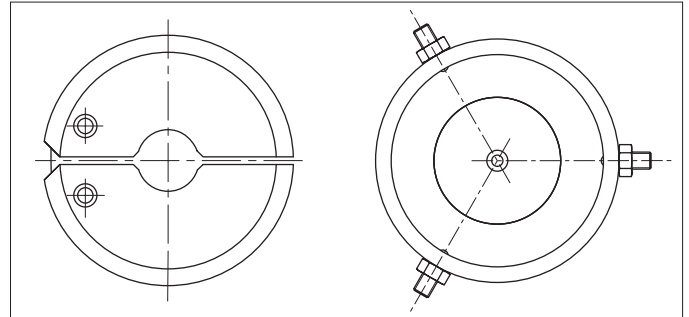
Rohr-AD Tube OD	Bestell-Nr. Order-No.	Bestellbezeichnung <b>Zwischenring</b> Order designation <b>Spacer ring</b>	MG	€/Stück €/Piece
16	5514978000	TD-ZAKOSR-TYPE82	09	89,79
20	5514978000	TD-ZAKOSR-TYPE82	09	89,79

## Vormontage- werkzeuge für die ZAKO Kragenringmontage

Typ 85

## Pre-assembly tools for ZAKO ring assembly

Typ 85



Rohr-AD	Bestell-Nr.	Bestellbezeichnung	MG	€/Stück	Bestell-Nr.	Bestellbezeichnung	MG	€/Stück
Tube OD	Order-No.	Order designation		€/Piece	Order-No.	Order designation		€/Piece
		<b>Klemmbacke</b>				<b>Druckteller</b>		
		<b>Clamping jaws</b>				<b>Pressure plate</b>		
38	5514940049	TD-ZAKOCJ-38-TYPE85*	09	183,27	5993802749	TD-ZAKOPP-38-TYPE85	09	158,57
50	5514940149	TD-ZAKOCJ-50-TYPE85*	09	183,27	5993801849	TD-ZAKOPP-48,3/50-TYPE85	09	158,57
60	5514940249	TD-ZAKOCJ-60-TYPE85*	09	183,27	5993801949	TD-ZAKOPP-60-TYPE85	09	158,57
65	5514940349	TD-ZAKOCJ-65-TYPE85*	09	183,27	5993802049	TD-ZAKOPP-65-TYPE85	09	158,57
75	5514940949	TD-ZAKOCJ-75-TYPE85	09	183,27	5993802149	TD-ZAKOPP-75-TYPE85	09	158,57
80	5514940449	TD-ZAKOCJ-80-TYPE85	09	183,27	5993802249	TD-ZAKOPP-76,1/80-TYPE85	09	158,57
88	5514940549	TD-ZAKOCJ-88-TYPE85	09	309,95	5993802349	TD-ZAKOPP-88-TYPE85	09	262,98
101,6	5514940649	TD-ZAKOCJ-101,6-TYPE85	09	309,95	5993802449	TD-ZAKOPP-88,9/101,6-TYPE85	09	262,98
114,3	5514940749	TD-ZAKOCJ-114,3-TYPE85	09	309,95	5993802549	TD-ZAKOPP-114,3-TYPE85	09	262,98

5

\* Zwischenring erforderlich.  
Siehe Folgeseite.

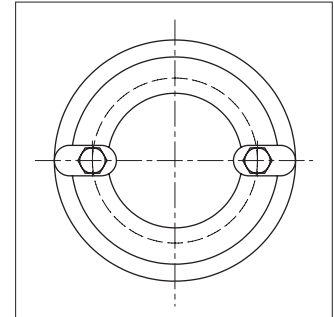
Spacer ring is needed.  
See following page.

## Vormontagewerkzeuge für die ZAKO Kragenring- montage

Typ 85

## Pre-assembly tools for ZAKO ring assembly

Type 85



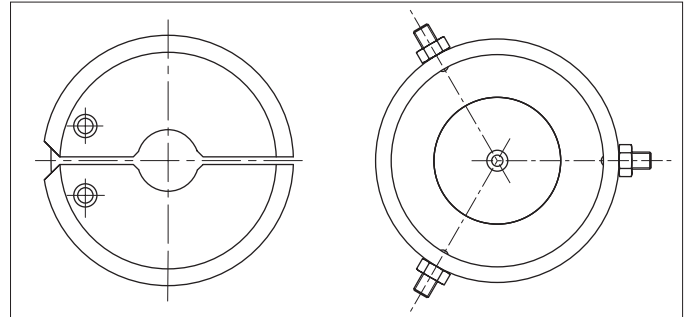
Rohr-AD Tube OD	Bestell-Nr. Order-No.	Bestellbezeichnung <b>Zwischenring</b> Order designation <b>Spacer ring</b>	MG	€/Stück €/Piece
38	5514978100	TD-ZAKOSR-TYPE85	09	118,08
50	5514978100	TD-ZAKOSR-TYPE85	09	118,08
60	5514978100	TD-ZAKOSR-TYPE85	09	118,08
65	5514978100	TD-ZAKOSR-TYPE85	09	118,08

## Vormontage- werkzeuge für die ZAKO LP Kragenringmontage

Typ 85

## Pre-assembly tools for ZAKO LP ring assembly

Type 85



Flansch- größe Flange size	Rohr-AD Tube OD	Bestell-Nr. Order-No.	Bestellbezeichnung <b>Klemmbacke</b> Order designation <b>Clamping jaws</b>	MG	€/Stück €/Piece	Bestell-Nr. Order-No.	Bestellbezeichnung <b>Druckteller</b> Order designation <b>Pressure plate</b>	MG	€/Stück €/Piece
1 1/2"	48,3	5514941049	TD-ZAKOCJ-48,3-TYPE85*	09	183,27	5993801849	TD-ZAKOPP-48,3/50-TYPE85	09	158,57
2"	60,3	5514941149	TD-ZAKOCJ-60,3-TYPE85*	09	183,27	5993397949	TD-ZAKOPP-60,3-ID72,5-TYPE85	09	158,57
2 1/2"	60,3	5514941149	TD-ZAKOCJ-60,3-TYPE85*	09	183,27	5993802949	TD-ZAKOPP-60,3-ID85,5-TYPE85	09	158,57
3"	76,1	5514941249	TD-ZAKOCJ-76,1-TYPE85	09	183,27	5993802249	TD-ZAKOPP-76,1/80-TYPE85	09	158,57
3 1/2"	88,9	5514941349	TD-ZAKOCJ-88,9-TYPE85	09	309,95	5993802449	TD-ZAKOPP-88,9/101,6-TYPE85	09	262,98
5"	114,3	5514940749	TD-ZAKOCJ-114,3-TYPE85	09	309,95	5993802849	TD-ZAKOPP-114,3-ID150,5-TYPE85	09	262,98

5

\* Zwischenring erforderlich.  
Siehe Folgeseite.

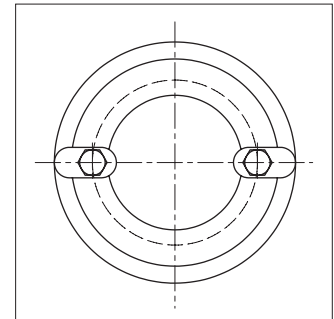
Spacer ring is needed.  
See following page.

Vormontagewerkzeuge  
für die ZAKO LP Kragenring-  
montage

Typ 85

Pre-assembly tools  
for ZAKO LP ring assembly

Type 85



Rohr-AD Tube OD	Bestell-Nr. Order-No.	Bestellbezeichnung <b>Zwischenring</b> Order designation <b>Spacer ring</b>	MG	€/Stück €/Piece
48,3	5514978100	TD-ZAKOSR-TYPE85	09	118,08
60,3	5514978100	TD-ZAKOSR-TYPE85	09	118,08
60,3	5514978100	TD-ZAKOSR-TYPE85	09	118,08

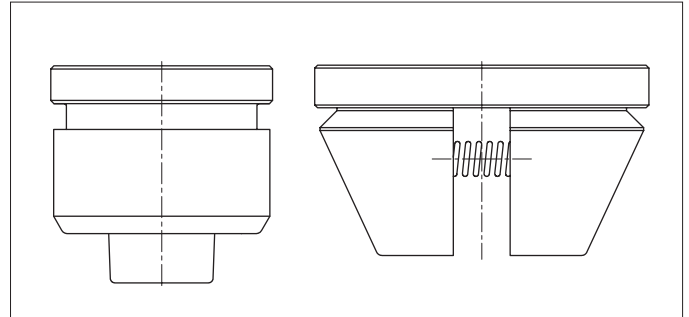


Umformwerkzeuge  
VOSSForm<sup>SQR</sup>  
(Stahl)

Pre-assembly tools  
VOSSForm<sup>SQR</sup>  
(Steel)

Typ 100 / Typ 100 Compact

Type 100 / Type 100 Compact



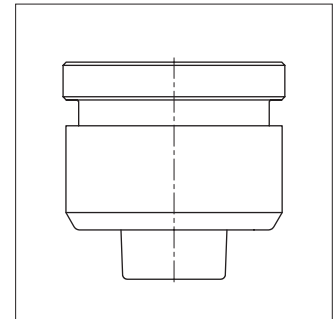
Rohr-AD	Bestell-Nr.	Bestellbezeichnung	MG	€/Stück	Rohr-AD	Bestell-Nr.	Bestellbezeichnung	MG	€/Stück
Tube OD	Order-No.	Order designation		€/Piece	Tube OD	Order-No.	Order designation		€/Piece
		<b>Stauchkopf</b>					<b>Spannbacke</b>		
		<b>Forming head</b>					<b>Clamping jaws</b>		
L/S 6 x 1	5993290690	TD-SQRFH-L/S6x1	27	291,51	L/S 6	5993090149	TD-SQRCJ-L/S6	27	905,26
L/S 6 x 1,5	5993290691	TD-SQRFH-L/S6x1,5	27	291,51	L/S 8	5993092949	TD-SQRCJ-L/S8	27	905,26
L/S 6 x 2	5993290692	TD-SQRFH-L/S6x2	27	291,51	L/S 10	5993093649	TD-SQRCJ-L/S10	27	905,26
L/S 8 x 1	5993293490	TD-SQRFH-L/S8x1	27	291,51	L/S 12	5993094349	TD-SQRCJ-L/S12	27	905,26
L/S 8 x 1,5	5993293491	TD-SQRFH-L/S8x1,5	27	291,51	L 15	5993096049	TD-SQRCJ-L15	27	905,26
L/S 8 x 2	5993293492	TD-SQRFH-L/S8x2	27	291,51	L 18	5993096749	TD-SQRCJ-L18	27	905,26
L/S 8 x 2,5	5993293493	TD-SQRFH-L/S8x2,5	27	291,51	L 22	5993097449	TD-SQRCJ-L22	27	905,26
L 10 x 1	5993294190	TD-SQRFH-L10x1	27	291,51	L 28	5993098149	TD-SQRCJ-L28	27	905,26
L 10 x 1,5	5993294191	TD-SQRFH-L10x1,5	27	291,51	L 35	5993098849	TD-SQRCJ-L35	27	905,26
L 10 x 2	5993294192	TD-SQRFH-L10x2	27	291,51	L 42	5993092249	TD-SQRCJ-L42	27	905,26
L 12 x 1	5993294890	TD-SQRFH-L12x1	27	291,51	S 14	5993099549	TD-SQRCJ-S14	27	905,26
L 12 x 1,5	5993294891	TD-SQRFH-L12x1,5	27	291,51	S 16	5993090849	TD-SQRCJ-S16	27	905,26
L 12 x 2	5993294892	TD-SQRFH-L12x2	27	291,51	S 20	5993091549	TD-SQRCJ-S20	27	905,26
L 15 x 1,5	5993296591	TD-SQRFH-L15x1,5	27	291,51	S 25	5993100349	TD-SQRCJ-S25	27	905,26
L 15 x 2	5993296592	TD-SQRFH-L15x2	27	291,51	S 30	5993101049	TD-SQRCJ-S30	27	905,26
L 15 x 2,5	5993296593	TD-SQRFH-L15x2,5	27	291,51	S 38	5993101749	TD-SQRCJ-S38	27	905,26
L 18 x 1,5	5993297291	TD-SQRFH-L18x1,5	27	291,51					
L 18 x 2	5993297292	TD-SQRFH-L18x2	27	291,51					
L 18 x 2,5	5993297293	TD-SQRFH-L18x2,5	27	291,51					
L 18 x 3	5993297294	TD-SQRFH-L18x3	27	291,51					
L 22 x 1,5	5993297991	TD-SQRFH-L22x1,5	27	291,51					
L 22 x 2	5993297992	TD-SQRFH-L22x2	27	291,51					
L 22 x 2,5	5993297993	TD-SQRFH-L22x2,5	27	291,51					
L 22 x 3	5993297994	TD-SQRFH-L22x3	27	291,51					
L 28 x 2	5993298692	TD-SQRFH-L28x2	27	402,21					
L 28 x 2,5	5993298693	TD-SQRFH-L28x2,5	27	402,21					
L 28 x 3	5993298694	TD-SQRFH-L28x3	27	402,21					
L 35 x 2	5993299392	TD-SQRFH-L35x2	27	402,21					
L 35 x 2,5	5993299393	TD-SQRFH-L35x2,5	27	402,21					
L 35 x 3	5993299394	TD-SQRFH-L35x3	27	402,21					
L 35 x 4	5993299396	TD-SQRFH-L35x4	27	402,21					
L 42 x 2	5993292792	TD-SQRFH-L42x2	27	402,21					
L 42 x 2,5	5993292793	TD-SQRFH-L42x2,5	27	402,21					
L 42 x 3	5993292794	TD-SQRFH-L42x3	27	402,21					
L 42 x 4	5993292796	TD-SQRFH-L42x4	27	402,21					

Umformwerkzeuge  
VOSSForm<sup>SQR</sup>  
(Stahl)

Typ 100 / Typ 100 Compact

Pre-assembly tools  
VOSSForm<sup>SQR</sup>  
(Steel)

Type 100 / Type 100 Compact



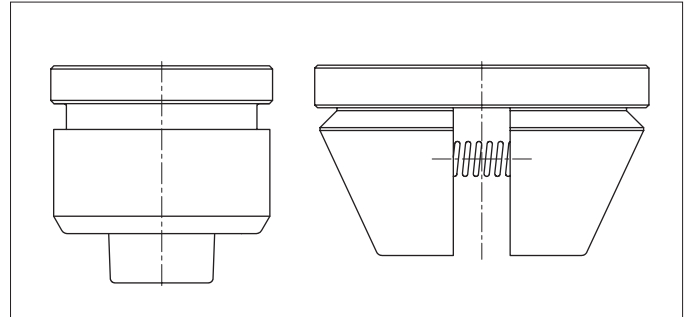
Rohr-AD	Bestell-Nr.	Bestellbezeichnung	MG	€/Stück
Tube OD	Order-No.	Order designation		€/Piece
		<b>Stauchkopf</b> <b>Forming head</b>		
S 10 x 1,5	5993295391	TD-SQRFH-S10x1,5	27	291,51
S 10 x 2	5993295392	TD-SQRFH-S10x2	27	291,51
S 10 x 2,5	5993295393	TD-SQRFH-S10x2,5	27	291,51
S 12 x 1,5	5993295891	TD-SQRFH-S12x1,5	27	291,51
S 12 x 2	5993295892	TD-SQRFH-S12x2	27	291,51
S 12 x 2,5	5993295893	TD-SQRFH-S12x2,5	27	291,51
S 12 x 3	5993295894	TD-SQRFH-S12x3	27	291,51
S 14 x 1,5	5993300191	TD-SQRFH-S14x1,5	27	291,51
S 14 x 2	5993300192	TD-SQRFH-S14x2	27	291,51
S 14 x 2,5	5993300193	TD-SQRFH-S14x2,5	27	291,51
S 14 x 3	5993300194	TD-SQRFH-S14x3	27	291,51
S 16 x 1,5	5993291391	TD-SQRFH-S16x1,5	27	291,51
S 16 x 2	5993291392	TD-SQRFH-S16x2	27	291,51
S 16 x 2,5	5993291393	TD-SQRFH-S16x2,5	27	291,51
S 16 x 3	5993291394	TD-SQRFH-S16x3	27	291,51
S 16 x 4	5993291396	TD-SQRFH-S16x4	27	291,51
S 20 x 2	5993292092	TD-SQRFH-S20x2	27	291,51
S 20 x 2,5	5993292093	TD-SQRFH-S20x2,5	27	291,51
S 20 x 3	5993292094	TD-SQRFH-S20x3	27	291,51
S 20 x 3,5	5993292095	TD-SQRFH-S20x3,5	27	291,51
S 20 x 4	5993292096	TD-SQRFH-S20x4	27	291,51
S 25 x 2	5993300892	TD-SQRFH-S25x2	27	402,21
S 25 x 2,5	5993300893	TD-SQRFH-S25x2,5	27	402,21
S 25 x 3	5993300894	TD-SQRFH-S25x3	27	402,21
S 25 x 4	5993300896	TD-SQRFH-S25x4	27	402,21
S 30 x 2	5993301592	TD-SQRFH-S30x2	27	402,21
S 30 x 2,5	5993301593	TD-SQRFH-S30x2,5	27	402,21
S 30 x 3	5993301594	TD-SQRFH-S30x3	27	402,21
S 30 x 4	5993301596	TD-SQRFH-S30x4	27	402,21
S 30 x 5	5993301597	TD-SQRFH-S30x5	27	402,21
S 30 x 6	5993301598	TD-SQRFH-S30x6	27	402,21
S 38 x 2,5	5993302293	TD-SQRFH-S38x2,5	27	402,21
S 38 x 3	5993302294	TD-SQRFH-S38x3	27	402,21
S 38 x 4	5993302296	TD-SQRFH-S38x4	27	402,21
S 38 x 5	5993302297	TD-SQRFH-S38x5	27	402,21
S 38 x 6	5993302298	TD-SQRFH-S38x6	27	402,21
S 38 x 7	5993302299	TD-SQRFH-S38x7	27	402,21

Umformwerkzeuge  
VOSSForm<sup>SQR</sup>  
(Edelstahl)

Pre-assembly tools  
VOSSForm<sup>SQR</sup>  
(Stainless steel)

Typ 100 / Typ 100 Compact

Type 100 / Type 100 Compact



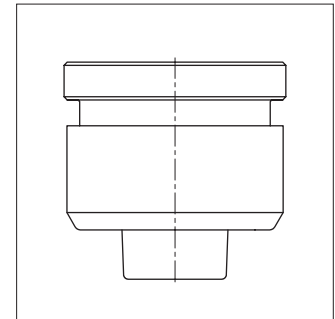
Rohr-AD	Bestell-Nr.	Bestellbezeichnung	MG	€/Stück	Rohr-AD	Bestell-Nr.	Bestellbezeichnung	MG	€/Stück
Tube OD	Order-No.	Order designation		€/Piece	Tube OD	Order-No.	Order designation		€/Piece
		<b>Stauchkopf</b>					<b>Spannbacke</b>		
		<b>Forming head</b>					<b>Clamping jaws</b>		
L/S 6 x 1	5993145000	TD-SQRFH-L/S6x1-SST	27	629,75	L/S 6	5993090149	TD-SQRCJ-L/S6	27	905,26
L/S 6 x 1,5	5993145100	TD-SQRFH-L/S6x1,5-SST	27	629,75	L/S 8	5993092949	TD-SQRCJ-L/S8	27	905,26
L/S 6 x 2	5993145200	TD-SQRFH-L/S6x2-SST	27	629,75	L/S 10	5993093649	TD-SQRCJ-L/S10	27	905,26
L/S 8 x 1	5993145300	TD-SQRFH-L/S8x1-SST	27	629,75	L/S 12	5993094349	TD-SQRCJ-L/S12	27	905,26
L/S 8 x 1,5	5993145400	TD-SQRFH-L/S8x1,5-SST	27	629,75	L 15	5993096049	TD-SQRCJ-L15	27	905,26
L/S 8 x 2	5993145500	TD-SQRFH-L/S8x2-SST	27	629,75	L 18	5993096749	TD-SQRCJ-L18	27	905,26
L/S 8 x 2,5	5993145600	TD-SQRFH-L/S8x2,5-SST	27	629,75	L 22	5993097449	TD-SQRCJ-L22	27	905,26
L 10 x 1	5993145700	TD-SQRFH-L10x1-SST	27	629,75	L 28	5993098149	TD-SQRCJ-L28	27	905,26
L 10 x 1,5	5993145800	TD-SQRFH-L10x1,5-SST	27	629,75	L 35	5993098849	TD-SQRCJ-L35	27	905,26
L 10 x 2	5993145900	TD-SQRFH-L10x2-SST	27	629,75	L 42	5993092249	TD-SQRCJ-L42	27	905,26
L 12 x 1	5993146000	TD-SQRFH-L12x1-SST	27	629,75	S 14	5993099549	TD-SQRCJ-S14	27	905,26
L 12 x 1,5	5993146100	TD-SQRFH-L12x1,5-SST	27	629,75	S 16	5993090849	TD-SQRCJ-S16	27	905,26
L 12 x 2	5993146200	TD-SQRFH-L12x2-SST	27	629,75	S 20	5993091549	TD-SQRCJ-S20	27	905,26
L 15 x 1,5	5993146300	TD-SQRFH-L15x1,5-SST	27	629,75	S 25	5993100349	TD-SQRCJ-S25	27	905,26
L 15 x 2	5993146400	TD-SQRFH-L15x2-SST	27	629,75	S 30	5993101049	TD-SQRCJ-S30	27	905,26
L 15 x 2,5	5993146500	TD-SQRFH-L15x2,5-SST	27	629,75	S 38	5993101749	TD-SQRCJ-S38	27	905,26
L 18 x 1,5	5993146600	TD-SQRFH-L18x1,5-SST	27	639,58					
L 18 x 2	5993146700	TD-SQRFH-L18x2-SST	27	639,58					
L 18 x 2,5	5993146800	TD-SQRFH-L18x2,5-SST	27	639,58					
L 18 x 3	5993146900	TD-SQRFH-L18x3-SST	27	639,58					
L 22 x 1,5	5993147000	TD-SQRFH-L22x1,5-SST	27	639,58					
L 22 x 2	5993147100	TD-SQRFH-L22x2-SST	27	639,58					
L 28 x 2	5993147200	TD-SQRFH-L18x2-SST	27	639,58					
L 28 x 2,5	5993147300	TD-SQRFH-L28x2,5-SST	27	639,58					
L 28 x 3	5993147400	TD-SQRFH-L28x3-SST	27	639,58					
L 35 x 2	5993147500	TD-SQRFH-L35x2-SST	27	884,36					
L 35 x 2,5	5993147600	TD-SQRFH-L35x2,5-SST	27	884,36					
L 35 x 3	5993147700	TD-SQRFH-L35x3-SST	27	884,36					
L 42 x 2	5993147800	TD-SQRFH-L42x2-SST	27	884,36					
L 42 x 3	5993147900	TD-SQRFH-L42x3-SST	27	884,36					

Umformwerkzeuge  
VOSSForm<sup>SQR</sup>  
(Edelstahl)

Typ 100 / Typ 100 Compact

Pre-assembly tools  
VOSSForm<sup>SQR</sup>  
(Stainless steel)

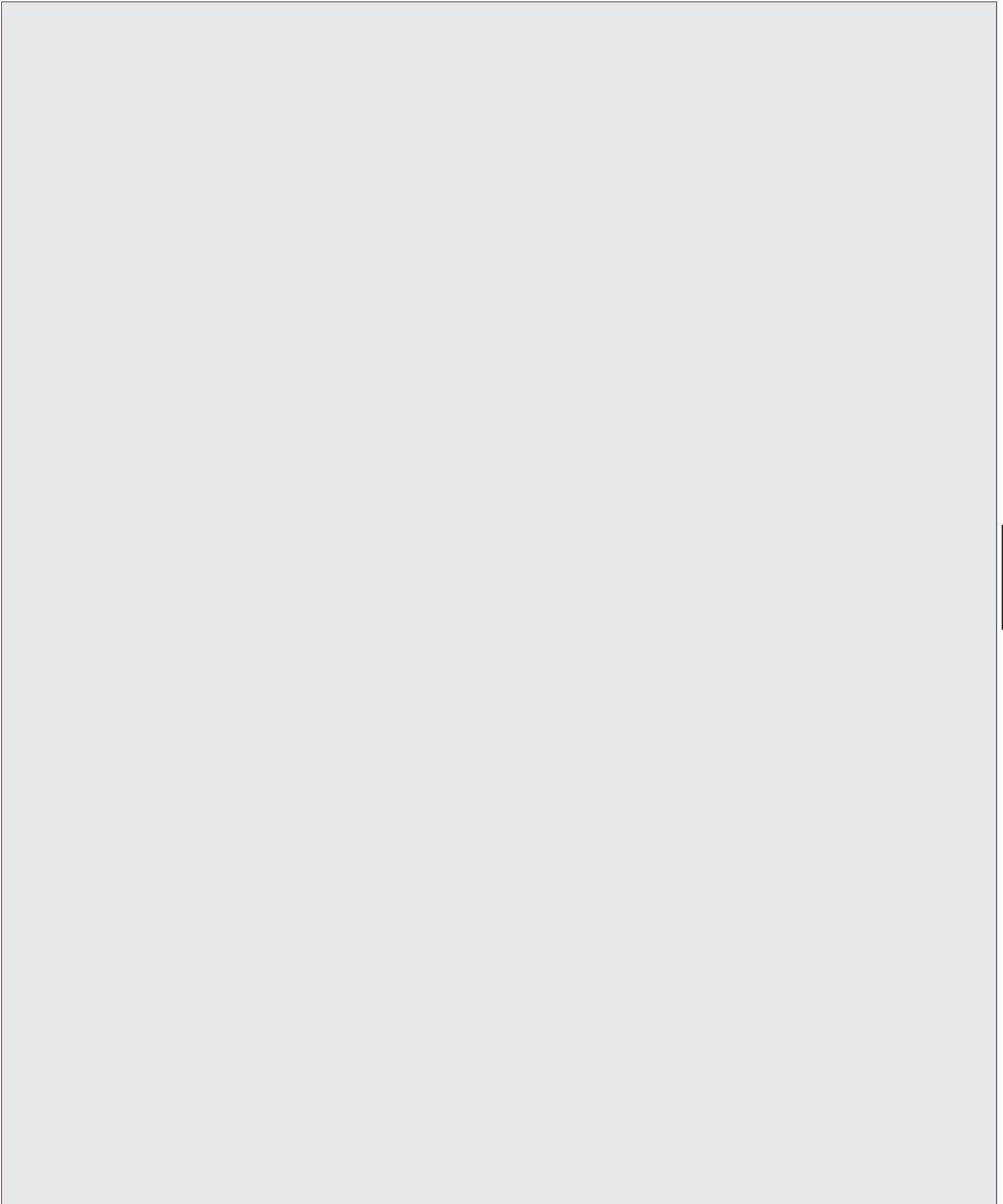
Type 100 / Type 100 Compact



Rohr-AD	Bestell-Nr.	Bestellbezeichnung	MG	€/Stück
Tube OD	Order-No.	Order designation		€/Piece
		<b>Stauchkopf</b>		
		<b>Forming head</b>		
S 10 x 1,5	5993148000	TD-SQRFH-S10x1,5-SST	27	629,75
S 10 x 2	5993148100	TD-SQRFH-S10x2-SST	27	629,75
S 10 x 2,5	5993148200	TD-SQRFH-S10x2,5-SST	27	629,75
S 12 x 1,5	5993148300	TD-SQRFH-S12x1,5-SST	27	629,75
S 12 x 2	5993148400	TD-SQRFH-S12x2-SST	27	629,75
S 12 x 2,5	5993148500	TD-SQRFH-S12x2,5-SST	27	629,75
S 12 x 3	5993148600	TD-SQRFH-S12x3-SST	27	629,75
S 14 x 1,5	5993148700	TD-SQRFH-S14x1,5-SST	27	629,75
S 14 x 2	5993148800	TD-SQRFH-S14x2-SST	27	629,75
S 14 x 2,5	5993148900	TD-SQRFH-S14x2,5-SST	27	629,75
S 14 x 3	5993149000	TD-SQRFH-S14x3-SST	27	629,75
S 16 x 1,5	5993149100	TD-SQRFH-S16x1,5-SST	27	629,75
S 16 x 2	5993149200	TD-SQRFH-S16x2-SST	27	629,75
S 16 x 2,5	5993149300	TD-SQRFH-S16x2,5-SST	27	629,75
S 16 x 3	5993149400	TD-SQRFH-S16x3-SST	27	629,75
S 20 x 2	5993149500	TD-SQRFH-S20x2-SST	27	639,58
S 20 x 2,5	5993149600	TD-SQRFH-S20x2,5-SST	27	639,58
S 20 x 3	5993149700	TD-SQRFH-S20x3-SST	27	639,58
S 25 x 2	5993149800	TD-SQRFH-S25x2-SST	27	639,58
S 25 x 2,5	5993149900	TD-SQRFH-S25x2,5-SST	27	639,58
S 25 x 3	5993150000	TD-SQRFH-S25x3-SST	27	639,58
S 25 x 4	5993150100	TD-SQRFH-S25x4-SST	27	639,58
S 30 x 2,5	5993150200	TD-SQRFH-S30x2,5-SST	27	639,58
S 30 x 3	5993150300	TD-SQRFH-S30x3-SST	27	639,58
S 30 x 4	5993150400	TD-SQRFH-S30x4-SST	27	639,58
S 38 x 2,5	5993150500	TD-SQRFH-S38x2,5-SST	27	884,36
S 38 x 3	5993150600	TD-SQRFH-S38x3-SST	27	884,36
S 38 x 4	5993150700	TD-SQRFH-S38x4-SST	27	884,36

Komplettverschraubungen

Complete couplings



## Komplettverschraubungen

Bestell-Nr. Order-No.	Bestellbezeichnung Order designation	MG	€/100
0101002000	24-SDSC-LL4-M8T	01	227,83
0101012000	24-SDSC-LL4-M6T	01	382,42
0101102000	24-SDSC-LL6-M10T	01	239,06
0101112000	24-SDSC-LL6-M8T	01	365,92
0101152000	24-SDSC-LL8-M10T	01	257,28
0101982000	24-SDSC-LL6-M6T	01	348,21
0102002007	24-SDSC-L6-M10T	01	455,14
0102052007	24-SDSC-L8-M12T	01	496,18
0102102007	24-SDSC-S14-M14T	01	528,98
0102152007	24-SDSC-L12-M16T	01	608,76
0102202007	24-SDSC-L15-M18T	01	767,03
0102252007	24-SDSC-L18-M22T	01	1.349,82
0102502007	24-SDSC-S6-M12T	01	838,72
0102552007	24-SDSC-S8-M14T	01	898,29
0102602007	24-SDSC-S10-M16T	01	996,67
0102652007	24-SDSC-S12-M18T	01	1.068,48
0102702007	24-SDSC-S14-M20T	01	1.260,22
0102752007	24-SDSC-S16-M22T	01	1.507,76
0103002000	24-SDSC-LL4-R1/8T	01	221,21
0103052000	24-SDSC-LL5-R1/8T	01	1.160,41
0103102000	24-SDSC-LL6-R1/8T	01	228,49
0103152000	24-SDSC-LL8-R1/8T	01	249,36
0103172000	24-SDSC-LL8-R1/4T	01	282,41
0104002007	24-SDSC-L6-R1/8T	01	749,79
0104022007	24-SDSC-L6-R1/4T	01	1.135,64
0104052007	24-SDSC-L8-R1/4T	01	362,71
0104062007	24-SDSC-L8-R1/8T	01	515,06
0104072007	24-SDSC-L8-R3/8T	01	630,43
0104082007	24-SDSC-L8-R1/2T	01	2.502,50
0104102007	24-SDSC-L10-R1/4T	01	724,56
0104102009	24-SDSC-L10-R1/4T-ES4	14	906,56
0104122007	24-SDSC-L10-R3/8T	01	999,41
0104132007	24-SDSC-L10-R1/2T	01	2.419,44
0104152007	24-SDSC-L12-R3/8T	01	401,31
0104162007	24-SDSC-L12-R1/4T	01	627,27
0104162009	24-SDSC-L12-R1/4T-ES4	14	836,27
0104172007	24-SDSC-L12-R1/2T	01	676,19
0104202007	24-SDSC-L15-R1/2T	01	1.059,05
0104212007	24-SDSC-L15-R3/8T	01	1.159,47
0104232007	24-SDSC-L15-R1/4T	01	1.715,00
0104252007	24-SDSC-L18-R1/2T	01	1.006,26
0104302007	24-SDSC-L22-R3/4T	01	1.075,17
0104312007	24-SDSC-L22-R1/2T	01	3.087,00
0104352007	24-SDSC-L28-R1T	01	2.133,66
0104362007	24-SDSC-L28-R3/4T	01	2.808,30
0104502007	24-SDSC-S6-R1/4T	01	404,00
0104552007	24-SDSC-S8-R1/4T	01	1.112,37
0104602007	24-SDSC-S10-R3/8T	01	663,70
0104652007	24-SDSC-S12-R3/8T	01	592,77
0104702007	24-SDSC-S14-R1/2T	01	1.363,29
0104712007	24-SDSC-S14-R3/8T	01	1.376,50
0104752007	24-SDSC-S16-R1/2T	01	898,60
0104762007	24-SDSC-S16-R3/8T	01	2.251,70
0104802007	24-SDSC-S20-R3/4T	01	1.394,39
0105002000	24-SDSC-LL4-N1/8T	01	311,07
0105102000	24-SDSC-LL6-N1/8T	01	305,14
0105152000	24-SDSC-LL8-N1/8T	01	339,21
0106002007	24-SDSC-L6-N1/8T	01	246,36
0106002009	24-SDSC-L6-N1/8T-ES4	14	389,36
0106022007	24-SDSC-L6-N1/4T	01	304,51
0106052007	24-SDSC-L8-N1/4T	01	327,05
0106062007	24-SDSC-L8-N1/8T	01	1.912,58
0106072007	24-SDSC-L8-N3/8T	01	481,64
0106102007	24-SDSC-L10-N1/4T	01	359,85
0106112007	24-SDSC-L10-N1/8T	01	369,90
0106122007	24-SDSC-L10-N3/8T	01	404,79
0106132007	24-SDSC-L10-N1/2T	01	2.594,00
0106152007	24-SDSC-L12-N3/8T	01	385,45
0106162007	24-SDSC-L12-N1/4T	01	402,64

## Complete couplings

Bestell-Nr. Order-No.	Bestellbezeichnung Order designation	MG	€/100
0106172007	24-SDSC-L12-N1/2T	01	468,70
0106202007	24-SDSC-L15-N1/2T	01	544,90
0106212007	24-SDSC-L15-N3/8T	01	654,71
0106252007	24-SDSC-L18-N1/2T	01	675,91
0106272007	24-SDSC-L18-N3/4T	01	2.199,49
0106302007	24-SDSC-L22-N3/4T	01	940,40
0106312007	24-SDSC-L22-N1/2T	01	2.228,73
0106352007	24-SDSC-L28-N1T	01	1.714,77
0106402007	24-SDSC-L35-N11/4T	01	2.663,32
0106452007	24-SDSC-L42-N11/2T	01	3.407,02
0106502007	24-SDSC-S6-N1/4T	01	363,02
0106552007	24-SDSC-S8-N1/4T	01	388,21
0106602007	24-SDSC-S10-N3/8T	01	473,38
0106612007	24-SDSC-S10-N1/4T	01	445,63
0106652007	24-SDSC-S12-N3/8T	01	539,91
0106662007	24-SDSC-S12-N1/4T	01	526,70
0106672007	24-SDSC-S12-N1/2T	01	557,09
0106702007	24-SDSC-S14-N1/2T	01	853,50
0106712007	24-SDSC-S14-N3/8T	01	760,75
0106752007	24-SDSC-S16-N1/2T	01	786,27
0106762007	24-SDSC-S16-N3/8T	01	1.079,64
0106772007	24-SDSC-S16-N3/4T	01	1.079,64
0106802007	24-SDSC-S20-N3/4T	01	1.177,99
0106812007	24-SDSC-S20-N1/2T	01	4.919,44
0106852007	24-SDSC-S25-N1T	01	1.971,57
0106862007	24-SDSC-S25-N3/4T	01	2.646,81
0106902007	24-SDSC-S30-N11/4T	01	2.941,05
0106912007	24-SDSC-S30-N1T	01	11.720,43
0106952007	24-SDSC-S38-N11/2T	01	3.903,77
0109002007	24-SDSC-L6-M10B	01	234,45
0109012007	24-SDSC-L6-M8B	01	280,73
0109022007	24-SDSC-L6-M12B	01	311,12
0109032007	24-SDSC-L6-M14B	01	640,14
0109052007	24-SDSC-L8-M12B	01	275,48
0109062007	24-SDSC-L8-M10B	01	444,64
0109072007	24-SDSC-L8-M14B	01	416,60
0109082007	24-SDSC-L8-M16B	01	588,79
0109092007	24-SDSC-L8-M18B	01	587,34
0109102007	24-SDSC-L10-M14B	01	303,02
0109112007	24-SDSC-L10-M12B	01	1.032,44
0109122007	24-SDSC-L10-M16B	01	535,58
0109132007	24-SDSC-L10-M18B	01	702,09
0109142007	24-SDSC-L10-M10B	01	1.386,51
0109152007	24-SDSC-L12-M16B	01	380,16
0109162007	24-SDSC-L12-M14B	01	970,84
0109172007	24-SDSC-L12-M18B	01	641,82
0109182007	24-SDSC-L12-M22B	01	718,45
0109202007	24-SDSC-L15-M18B	01	441,97
0109212007	24-SDSC-L15-M16B	01	1.039,21
0109222007	24-SDSC-L15-M22B	01	768,35
0109252007	24-SDSC-L18-M22B	01	700,96
0109262007	24-SDSC-L18-M18B	01	701,02
0109272007	24-SDSC-L18-M26B	01	1.220,59
0109302007	24-SDSC-L22-M26B	01	919,25
0109312007	24-SDSC-L22-M22B	01	1.360,10
0109322007	24-SDSC-L22-M33B	01	2.197,02
0109332007	24-SDSC-L22-M18B	01	2.045,06
0109352007	24-SDSC-L28-M33B	01	1.570,74
0109362007	24-SDSC-L28-M26B	01	3.643,99
0109402007	24-SDSC-L35-M42B	01	2.243,11
0109452007	24-SDSC-L42-M48B	01	2.783,32
0109502007	24-SDSC-S6-M12B	01	300,93
0109552007	24-SDSC-S8-M14B	01	327,44
0109562007	24-SDSC-S8-M12B	01	1.716,08
0109602007	24-SDSC-S10-M16B	01	408,64
0109622007	24-SDSC-S10-M18B	01	651,78
0109652007	24-SDSC-S12-M18B	01	436,85
0109662007	24-SDSC-S12-M16B	01	1.503,23
0109682007	24-SDSC-S12-M22B	01	923,46



Bestell-Nr. Order-No.	Bestellbezeichnung Order designation	MG	€/100
0109702007	24-SDSC-S14-M20B	01	748,84
0109752007	24-SDSC-S16-M22B	01	687,18
0109772007	24-SDSC-S16-M27B	01	2.292,67
0109792007	24-SDSC-S16-M18B	01	1.301,62
0109802007	24-SDSC-S20-M27B	01	1.033,95
0109812007	24-SDSC-S20-M22B	01	1.563,16
0109822007	24-SDSC-S20-M33B	01	3.750,39
0109852007	24-SDSC-S25-M33B	01	1.924,78
0109862007	24-SDSC-S25-M27B	01	2.021,00
0109902007	24-SDSC-S30-M42B	01	2.625,25
0109912007	24-SDSC-S30-M33B	01	4.741,66
0109952007	24-SDSC-S38-M48B	01	3.687,83
0110002007	24-SDSC-L6-G1/8B	01	234,45
0110022007	24-SDSC-L6-G1/4B	01	313,75
0110032007	24-SDSC-L6-G3/8B	01	419,65
0110042007	24-SDSC-L6-G1/2B	01	991,63
0110052007	24-SDSC-L8-G1/4B	01	283,42
0110062007	24-SDSC-L8-G1/8B	01	423,49
0110072007	24-SDSC-L8-G3/8B	01	381,21
0110082007	24-SDSC-L8-G1/2B	01	749,87
0110102007	24-SDSC-L10-G1/4B	01	303,02
0110112007	24-SDSC-L10-G1/8B	01	620,18
0110122007	24-SDSC-L10-G3/8B	01	375,71
0110132007	24-SDSC-L10-G1/2B	01	569,96
0110152007	24-SDSC-L12-G3/8B	01	380,16
0110162007	24-SDSC-L12-G1/4B	01	401,31
0110172007	24-SDSC-L12-G1/2B	01	533,44
0110182007	24-SDSC-L12-G3/4B	01	1.026,34
0110202007	24-SDSC-L15-G1/2B	01	505,38
0110212007	24-SDSC-L15-G3/8B	01	600,52
0110222007	24-SDSC-L15-G3/4B	01	990,88
0110232007	24-SDSC-L15-G1/4B	01	1.382,02
0110252007	24-SDSC-L18-G1/2B	01	636,27
0110262007	24-SDSC-L18-G3/8B	01	1.249,41
0110272007	24-SDSC-L18-G3/4B	01	1.125,20
0110282007	24-SDSC-L18-G1B	01	2.511,36
0110302007	24-SDSC-L28-G3/4B	01	908,68
0110312007	24-SDSC-L22-G1/2B	01	1.527,09
0110322007	24-SDSC-L22-G1B	01	2.421,57
0110352007	24-SDSC-L28-G1B	01	1.628,86
0110362007	24-SDSC-L28-G3/4B	01	2.450,86
0110372007	24-SDSC-L28-G11/4B	01	3.505,25
0110402007	24-SDSC-L35-G11/4B	01	2.262,93
0110412007	24-SDSC-L35-G1B	01	4.515,92
0110422007	24-SDSC-L35-G11/2B	01	2.537,78
0110452007	24-SDSC-L42-G11/2B	01	2.722,54
0110462007	24-SDSC-L42-G11/4B	01	4.682,17
0110502007	24-SDSC-S6-G1/4B	01	296,97
0110522007	24-SDSC-S6-G3/8B	01	1.395,04
0110532007	24-SDSC-S6-G1/2B	01	1.643,46
0110552007	24-SDSC-S8-G1/4B	01	323,47
0110572007	24-SDSC-S8-G3/8B	01	717,25
0110582007	24-SDSC-S8-G1/2B	01	1.849,67
0110602007	24-SDSC-S10-G3/8B	01	409,97
0110612007	24-SDSC-S10-G1/4B	01	561,92
0110622007	24-SDSC-S10-G1/2B	01	601,56
0110652007	24-SDSC-S12-G3/8B	01	436,85
0110662007	24-SDSC-S12-G1/4B	01	719,62
0110672007	24-SDSC-S12-G1/2B	01	513,49
0110682007	24-SDSC-S12-G3/4B	01	1.295,25
0110702007	24-SDSC-S14-G1/2B	01	719,76
0110712007	24-SDSC-S14-G3/8B	01	848,65
0110722007	24-SDSC-S14-G3/4B	01	3.877,76
0110752007	24-SDSC-S16-G1/2B	01	687,18
0110762007	24-SDSC-S16-G3/8B	01	1.359,77
0110772007	24-SDSC-S16-G3/4B	01	1.106,06
0110802007	24-SDSC-S20-G3/4B	01	1.027,35
0110812007	24-SDSC-S20-G1/2B	01	1.444,22
0110822007	24-SDSC-S20-G1B	01	2.473,72

Bestell-Nr. Order-No.	Bestellbezeichnung Order designation	MG	€/100
0110852007	24-SDSC-S25-G1B	01	1.757,51
0110862007	24-SDSC-S25-G3/4B	01	2.625,68
0110872007	24-SDSC-S25-G11/4B	01	5.959,19
0110902007	24-SDSC-S30-G11/4B	01	2.655,65
0110912007	24-SDSC-S30-G1B	01	3.256,89
0110932007	24-SDSC-S30-G3/4B	01	4.128,34
0110952007	24-SDSC-S38-G11/2B	01	3.301,19
0110962007	24-SDSC-S38-G11/4B	01	3.829,75
0110982007	24-SDSC-S38-G1B	01	4.905,80
0111002000	24-SC-LL4	01	384,28
0111052000	24-SC-LL5	01	397,90
0111102000	24-SC-LL6	01	413,41
0111122000	24-SC-LL6-LL4	01	756,28
0111152000	24-SC-LL8	01	424,70
0111182000	24-SC-LL8-LL4	01	1.244,22
0111822007	24-SC-L28-L10	01	4.017,28
0111822009	24-SC-L28-L10-ES4	14	4.774,28
0111982007	24-SC-S16-L12	01	1.889,60
0111982009	24-SC-S16-L12-ES4	14	2.462,60
0112002007	24-SC-L6	01	381,72
0112002009	24-SC-L6-ES4	14	667,72
0112052007	24-SC-L8	01	410,92
0112052009	24-SC-L8-ES4	14	714,92
0112062007	24-SC-L8-L6	01	672,48
0112062009	24-SC-L8-L6-ES4	14	967,48
0112102007	24-SC-L10	01	466,01
0112102009	24-SC-L10-ES4	14	830,01
0112122007	24-SC-L10-L6	01	729,12
0112122009	24-SC-L10-L6-ES4	14	1.054,12
0112152007	24-SC-L12	01	530,44
0112152009	24-SC-L12-ES4	14	948,44
0112172007	24-SC-L12-L8	01	823,49
0112172009	24-SC-L12-L8-ES4	14	1.184,49
0112182007	24-SC-L12-L6	01	807,57
0112182009	24-SC-L12-L6-ES4	14	1.159,57
0112202007	24-SC-L15	01	688,36
0112202009	24-SC-L15-ES4	14	1.216,36
0112212007	24-SC-L15-L12	01	1.042,82
0112212009	24-SC-L15-L12-ES4	14	1.515,82
0112222007	24-SC-L15-L10	01	1.022,48
0112222009	24-SC-L15-L10-ES4	14	1.468,48
0112232007	24-SC-L15-L8	01	2.626,87
0112232009	24-SC-L15-L8-ES4	14	3.042,87
0112242007	24-SC-L15-L6	01	1.716,38
0112252007	24-SC-L18	01	1.013,57
0112252009	24-SC-L18-ES4	14	1.835,57
0112262007	24-SC-L18-L15	01	1.446,91
0112262009	24-SC-L18-L15-ES4	14	2.121,91
0112272007	24-SC-L18-L12	01	1.393,06
0112272009	24-SC-L18-L12-ES4	14	2.013,06
0112282007	24-SC-L18-L10	01	1.383,29
0112282009	24-SC-L18-L10-ES4	14	1.976,29
0112292007	24-SC-L18-L8	01	8.565,31
0112292009	24-SC-L18-L8-ES4	14	9.128,31
0112302007	24-SC-L22	01	1.344,28
0112302009	24-SC-L22-ES4	14	2.366,28
0112312007	24-SC-L22-L18	01	1.916,26
0112312009	24-SC-L22-L18-ES4	14	2.838,26
0112322007	24-SC-L22-L15	01	1.781,39
0112322009	24-SC-L22-L15-ES4	14	2.556,39
0112332007	24-SC-L22-L12	01	2.159,63
0112332009	24-SC-L22-L12-ES4	14	2.879,63
0112342007	24-SC-L22-L10	01	2.621,05
0112342009	24-SC-L22-L10-ES4	14	3.314,05
0112352007	24-SC-L28	01	2.336,72
0112352009	24-SC-L28-ES4	14	3.486,72
0112362007	24-SC-L28-L22	01	3.551,04
0112362009	24-SC-L28-L22-ES4	14	4.637,04
0112372007	24-SC-L28-L18	01	3.523,12



Bestell-Nr. Order-No.	Bestellbezeichnung Order designation	MG	€/100
0112372009	24-SC-L28-L18-ES4	14	4.509,12
0112382007	24-SC-L28-L15	01	9.690,01
0112382009	24-SC-L28-L15-ES4	14	10.529,01
0112402007	24-SC-L35	01	3.151,60
0112402009	24-SC-L35-ES4	14	5.231,60
0112412007	24-SC-L35-L28	01	4.981,96
0112412009	24-SC-L35-L10-ES4	14	6.596,96
0112422007	24-SC-L35-L22	01	4.630,42
0112422009	24-SC-L35-L22-ES4	14	6.181,42
0112452007	24-SC-L42	01	4.102,52
0112452009	24-SC-L42-ES4	14	6.890,52
0112462007	24-SC-L42-L35	01	6.932,00
0112462009	24-SC-L42-L35-ES4	14	9.366,00
0112472007	24-SC-L42-L28	01	6.589,00
0112472009	24-SC-L42-L28-ES4	14	8.558,00
0112502007	24-SC-S6	01	440,64
0112502009	24-SC-S6-ES4	14	726,64
0112552007	24-SC-S8	01	481,75
0112552009	24-SC-S8-ES4	14	785,75
0112562007	24-SC-S8-S6	01	900,56
0112562009	24-SC-S8-S6-ES4	14	1.195,56
0112602007	24-SC-S10	01	568,85
0112602009	24-SC-S10-ES4	14	932,85
0112612007	24-SC-S10-S8	01	1.111,34
0112612009	24-SC-S10-S8-ES4	14	1.445,34
0112622007	24-SC-S10-S6	01	1.129,78
0112622009	24-SC-S10-S6-ES4	14	1.454,78
0112652007	24-SC-S12	01	621,31
0112652009	24-SC-S12-ES4	14	1.039,31
0112662007	24-SC-S12-S10	01	1.171,89
0112662009	24-SC-S12-S10-ES4	14	1.562,89
0112672007	24-SC-S12-S8	01	1.128,98
0112672009	24-SC-S12-S8-ES4	14	1.489,98
0112682007	24-SC-S12-S6	01	1.123,62
0112682009	24-SC-S12-S6-ES4	14	1.475,62
0112702007	24-SC-S14	01	1.057,68
0112702009	24-SC-S14-ES4	14	1.979,68
0112712007	24-SC-S14-S12	01	2.011,57
0112712009	24-SC-S14-S12-ES4	14	2.681,57
0112722007	24-SC-S14-S10	01	2.050,75
0112722009	24-SC-S14-S10-ES4	14	2.693,75
0112752007	24-SC-S16	01	1.069,08
0112752009	24-SC-S16-ES4	14	1.797,08
0112762007	24-SC-S16-S14	01	2.096,71
0112762009	24-SC-S16-S14-ES4	14	2.921,71
0112772007	24-SC-S16-S12	01	1.491,36
0112772009	24-SC-S16-S12-ES4	14	2.064,36
0112782007	24-SC-S16-S10	01	2.156,00
0112782009	24-SC-S16-S10-ES4	14	2.702,00
0112792007	24-SC-S16-S8	01	2.650,00
0112792009	24-SC-S16-S8-ES4	14	3.166,00
0112802007	24-SC-S20	01	1.556,52
0112802009	24-SC-S20-ES4	14	2.462,52
0112812007	24-SC-S20-S16	01	2.126,80
0112812009	24-SC-S20-S16-ES4	14	2.943,80
0112822007	24-SC-S20-S14	01	5.260,00
0112822009	24-SC-S20-S14-ES4	14	6.174,00
0112832007	24-SC-S20-S12	01	2.068,07
0112832009	24-SC-S20-S12-ES4	14	2.730,07
0112842007	24-SC-S20-S10	01	2.009,48
0112842009	24-SC-S20-S10-ES4	14	2.644,48
0112852007	24-SC-S25	01	2.559,64
0112852009	24-SC-S25-ES4	14	3.871,64
0112862007	24-SC-S25-S20	01	3.717,75
0112862009	24-SC-S25-S20-ES4	14	4.826,75
0112872007	24-SC-S25-S16	01	3.750,22
0112872009	24-SC-S25-S16-ES4	14	4.770,22
0112902007	24-SC-S30	01	3.496,99
0112902009	24-SC-S30-ES4	14	5.314,99

Bestell-Nr. Order-No.	Bestellbezeichnung Order designation	MG	€/100
0112912007	24-SC-S30-S25	01	5.268,08
0112912009	24-SC-S30-S25-ES4	14	6.833,08
0112922007	24-SC-S30-S20	01	4.948,87
0112922009	24-SC-S30-S20-ES4	14	6.310,87
0112952007	24-SC-S38	01	4.800,03
0112952009	24-SC-S38-ES4	14	7.144,03
0112962007	24-SC-S38-S30	01	7.380,02
0112962009	24-SC-S38-S30-ES4	14	9.461,02
0112972007	24-SC-S38-S25	01	13.601,56
0112972009	24-SC-S38-S25-ES4	14	15.429,56
0113002000	24-SDEC-LL4-M8T	01	628,21
0113012000	24-SDEC-LL4-M6T	01	845,69
0113052000	24-SDEC-LL5-M6T-P	01	***
0113102000	24-SDEC-LL6-M10T-P	01	648,70
0113112000	24-SDEC-LL6-M8T-P	01	1.290,89
0113152000	24-SDEC-LL8-M10T-P	01	721,10
0113962000	24-SDEC-LL8-M6T-P	01	1.433,47
0114002007	24-SDEC-L6-M10T-P	01	662,59
0114052007	24-SDEC-L8-M12T-P	01	821,00
0114102007	24-SDEC-L10-M14T-P	01	866,48
0114152007	24-SDEC-L12-M16T-P	01	940,45
0114172007	24-SDEC-L12-M18T	01	2.558,00
0114202007	24-SDEC-L15-M18T	01	1.804,00
0114252007	24-SDEC-L18-M22T	01	1.977,00
0114502007	24-SDEC-S6-M12T-P	01	854,59
0114552007	24-SDEC-S8-M14T-P	01	968,32
0114602007	24-SDEC-S10-M16T-P	01	1.062,74
0114652007	24-SDEC-S12-M18T-P	01	1.171,55
0114702007	24-SDEC-S14-M20T	01	1.803,32
0114752007	24-SDEC-S16-M22T	01	1.671,61
0115002000	24-SDEC-LL4-R1/8T	01	622,92
0115052000	24-SDEC-LL5-R8T-P	01	***
0115102000	24-SDEC-LL6-R1/8T-P	01	647,40
0115152000	24-SDEC-LL8-R1/8T-P	01	711,85
0116002007	24-SDEC-L6-R1/8T-P	01	662,59
0116002009	24-SDEC-L6-R1/8T-ES4-P	14	805,59
0116022007	24-SDEC-L6-R1/4T-P	01	2.019,66
0116032007	24-SDEC-L6-R3/8T	01	2.730,59
0116052007	24-SDEC-L8-R1/4T-P	01	699,66
0116062007	24-SDEC-L8-R1/8T-P	01	2.432,02
0116072007	24-SDEC-L8-R3/8T-P	01	1.833,42
0116102007	24-SDEC-L10-R1/4T-P	01	773,44
0116112007	24-SDEC-L10-R1/8T-P	01	1.489,66
0116122007	24-SDEC-L10-R3/8T-P	01	1.567,62
0116132007	24-SDEC-L10-R1/2T	01	4.482,62
0116152007	24-SDEC-L12-R3/8T-P	01	919,32
0116162007	24-SDEC-L12-R1/4T-P	01	1.270,81
0116172007	24-SDEC-L12-R1/2T	01	1.910,36
0116202007	24-SDEC-L15-R1/2T	01	1.106,63
0116212007	24-SDEC-L15-R3/8T	01	1.896,00
0116222007	24-SDEC-L15-R3/4T	01	***
0116252007	24-SDEC-L18-R1/2T	01	1.442,33
0116272007	24-SDEC-L18-R3/4T	01	3.392,72
0116302007	24-SDEC-L22-G3/4A	01	3.044,05
0116342007	24-SDEC-L22-R3/4T	01	5.113,34
0116352007	24-SDEC-L28-G1A	01	4.676,00
0116402007	24-SDEC-L35-G11/4A	01	7.260,46
0116452007	24-SDEC-L42-G11/2A	01	8.356,98
0116502007	24-SDEC-S6-R1/4T-P	01	865,30
0116552007	24-SDEC-S8-R1/4T-P	01	896,70
0116602007	24-SDEC-S10-R3/8T-P	01	980,81
0116612007	24-SDEC-S10-R1/4T-P	01	***
0116622007	24-SDEC-S10-R1/2T	01	***
0116652007	24-SDEC-S12-R3/8T-P	01	1.216,00
0116672007	24-SDEC-S12-R1/2T	01	2.634,33
0116702007	24-SDEC-S14-R1/2T	01	1.652,69
0116712007	24-SDEC-S14-R3/8T	01	2.918,54
0116732007	24-SDEC-S14-R1/4T	01	1.930,17
0116752007	24-SDEC-S16-R1/2T	01	1.547,41



Bestell-Nr. Order-No.	Bestellbezeichnung Order designation	MG	€/100
0116772007	24-SDEC-S16-R3/4T	01	***
0116812007	24-SDEC-S20-R1/2T	01	5.731,51
0116842007	24-SDEC-S20-R3/4T	01	4.645,33
0117002000	24-SDEC-LL4-N1/8T-P	01	743,16
0117102000	24-SDEC-LL6-N1/8T-P	01	750,44
0117152000	24-SDEC-LL8-N1/8T-P	01	836,05
0118002007	24-SDEC-L6-N1/8T-P	01	733,94
0118022007	24-SDEC-L6-N1/4T-P	01	1.027,29
0118052007	24-SDEC-L8-N1/4T-P	01	914,52
0118102007	24-SDEC-L10-N1/4T-P	01	1.013,20
0118122007	24-SDEC-L10-N3/8T-P	01	***
0118152007	24-SDEC-L12-N3/8T-P	01	1.044,84
0118162007	24-SDEC-L12-N1/4T-P	01	1.187,54
0118172007	24-SDEC-L12-N1/2T	01	1.755,75
0118202007	24-SDEC-L15-N1/2T	01	1.355,06
0118252007	24-SDEC-L18-N1/2T	01	1.738,33
0118302007	24-SDEC-L22-N3/4T	01	2.527,37
0118352007	24-SDEC-L28-N1T	01	4.115,74
0118402007	24-SDEC-L35-N11/4T	01	6.245,63
0118452007	24-SDEC-L42-N11/2T	01	9.293,85
0118502007	24-SDEC-S6-N1/4T-P	01	844,01
0118552007	24-SDEC-S8-N1/4T-P	01	963,01
0118602007	24-SDEC-S10-N3/8T-P	01	1.075,94
0118652007	24-SDEC-S12-N3/8T-P	01	1.186,08
0118702007	24-SDEC-S14-N1/2T	01	2.875,00
0118752007	24-SDEC-S16-N1/2T	01	2.117,00
0118802007	24-SDEC-S20-N3/4T	01	2.757,05
0118852007	24-SDEC-S25-N1T	01	4.215,30
0118902007	24-SDEC-S30-N11/4T	01	6.699,12
0118952007	24-SDEC-S38-N11/2T	01	10.263,66
0119002000	24-EC-LL4-P	01	738,42
0119102000	24-EC-LL6-P	01	791,60
0119152000	24-EC-LL8-P	01	805,28
0120002007	24-EC-L6-P	01	758,10
0120002009	24-EC-L6-ES4-P	14	1.044,10
0120052007	24-EC-L8-P	01	782,25
0120052009	24-EC-L8-ES4-P	14	1.086,25
0120102007	24-EC-L10-P	01	833,34
0120102009	24-EC-L10-ES4-P	14	1.197,34
0120152007	24-EC-L12-P	01	958,56
0120152009	24-EC-L12-ES4-P	14	1.376,56
0120202007	24-EC-L15	01	1.252,60
0120202009	24-EC-L15-ES4	14	1.780,60
0120252007	24-EC-L18	01	1.679,54
0120252009	24-EC-L18-ES4	14	2.501,54
0120302007	24-EC-L22	01	2.306,26
0120302009	24-EC-L22-ES4	14	3.328,26
0120352007	24-EC-L28	01	3.605,28
0120352009	24-EC-L28-ES4	14	4.755,28
0120402007	24-EC-L35	01	5.149,57
0120402009	24-EC-L35-ES4	14	7.229,57
0120452007	24-EC-L42	01	6.808,75
0120452009	24-EC-L42-ES4	14	9.596,75
0120502007	24-EC-S6-P	01	831,78
0120502009	24-EC-S6-ES4-P	14	1.117,78
0120552007	24-EC-S8-P	01	990,00
0120552009	24-EC-S8-ES4-P	14	1.294,00
0120602007	24-EC-S10-P	01	1.109,00
0120602009	24-EC-S10-ES4-P	14	1.473,00
0120652007	24-EC-S12-P	01	1.145,58
0120652009	24-EC-S12-ES4-P	14	1.563,58
0120702007	24-EC-S14	01	1.818,78
0120702009	24-EC-S14-ES4	14	2.740,78
0120752007	24-EC-S16	01	1.711,31
0120752009	24-EC-S16-ES4	14	2.439,31
0120802007	24-EC-S20	01	2.344,07
0120802009	24-EC-S20-ES4	14	3.250,07
0120852007	24-EC-S25	01	3.814,97
0120852009	24-EC-S25-ES4	14	5.126,97

Bestell-Nr. Order-No.	Bestellbezeichnung Order designation	MG	€/100
0120902007	24-EC-S30	01	5.246,52
0120902009	24-EC-S30-ES4	14	7.064,52
0120952007	24-EC-S38	01	7.567,03
0120952009	24-EC-S38-ES4	14	9.911,03
0121002000	24-SDLC-LL4-M8T	01	2.004,32
0121102000	24-SDLC-LL6-M10T	01	2.221,06
0121152000	24-SDLC-LL8-M10T-P	01	2.305,05
0122002007	24-SDLC-L6-M10T-P	01	3.310,00
0122052007	24-SDLC-L8-M12T-P	01	3.324,60
0122102007	24-SDLC-L10-M14T	01	3.383,65
0122152007	24-SDLC-L12-M16T-P	01	3.453,35
0122202007	24-SDLC-L15-M18T	01	6.630,67
0122252007	24-SDLC-L18-M22T	01	6.840,92
0122502007	24-SDLC-S6-M12T	01	***
0122552007	24-SDLC-S8-M14T-P	01	3.135,11
0122602007	24-SDLC-S10-M16T	01	3.606,74
0122652007	24-SDLC-S12-M18T-P	01	4.045,06
0122702007	24-SDLC-S14-M20T	01	5.788,27
0122752007	24-SDLC-S16-M22T	01	6.480,21
0123002000	24-SDLC-LL4-R1/8T	01	1.381,95
0123102000	24-SDLC-LL6-R1/8T	01	1.400,48
0123152000	24-SDLC-LL8-R1/4T-P	01	1.451,43
0124002007	24-SDLC-L6-R1/8T-P	01	1.684,62
0124052007	24-SDLC-L8-R1/4T-P	01	1.822,17
0124102007	24-SDLC-L10-R1/4T-P	01	1.971,08
0124152007	24-SDLC-L12-R3/8T-P	01	2.360,55
0124202007	24-SDLC-L15-R1/2T	01	3.905,95
0124252007	24-SDLC-L18-R1/2T	01	4.063,36
0124502007	24-SDLC-S6-R1/4T-P	01	1.829,41
0124552007	24-SDLC-S8-R1/4T-P	01	2.050,25
0124602007	24-SDLC-S10-R3/8T-P	01	2.820,52
0124652007	24-SDLC-S12-R3/8T-P	01	2.874,29
0124702007	24-SDLC-S14-R1/2T	01	4.087,63
0124752007	24-SDLC-S16-R1/2T	01	4.550,98
0127002000	24-SDTC-LL4-M8T	01	1.918,44
0127102000	24-SDTC-LL6-M10T	01	2.123,27
0127152000	24-SDTC-LL8-M10T-P	01	2.286,85
0128002007	24-SDTC-L6-M10T-P	01	1.684,62
0128052007	24-SDTC-L8-M12T-P	01	2.034,92
0128102007	24-SDTC-L10-M14T-P	01	2.286,88
0128152007	24-SDTC-L12-M16T-P	01	2.360,55
0128202007	24-SDTC-L15-M18T	01	4.756,93
0128252007	24-SDTC-L18-M22T	01	7.250,35
0128502007	24-SDTC-S6-M12T-P	01	2.120,13
0128552007	24-SDTC-S8-M14T-P	01	2.358,12
0128602007	24-SDTC-S10-M16T-P	01	2.716,12
0128652007	24-SDTC-S12-M18T-P	01	3.083,08
0128702007	24-SDTC-S14-M20T	01	4.439,13
0128752007	24-SDTC-S16-M22T	01	4.881,32
0129002000	24-SDTC-LL4-R1/8T	01	1.066,12
0129102000	24-SDTC-LL6-R1/8T	01	1.185,07
0129152000	24-SDTC-LL8-R1/8T-P	01	1.221,51
0130002007	24-SDTC-L6-R1/8T-P	01	1.565,69
0130052007	24-SDTC-L8-R1/4T-P	01	1.692,68
0130102007	24-SDTC-L10-R1/4T-P	01	1.833,65
0130152007	24-SDTC-L12-R3/8T-P	01	2.187,46
0130162007	24-SDTC-L12-R1/4T-P	01	***
0130202007	24-SDTC-L15-R1/2T	01	3.154,07
0130252007	24-SDTC-L18-R1/2T	01	4.369,91
0130502007	24-SDTC-S6-R1/4T-P	01	1.763,35
0130552007	24-SDTC-S8-R1/4T-P	01	1.894,33
0130602007	24-SDTC-S10-R3/8T-P	01	2.716,12
0130652007	24-SDTC-S12-R3/8T-P	01	2.767,26
0130702007	24-SDTC-S14-R1/2T	01	4.112,73
0130752007	24-SDTC-S16-R1/2T	01	4.436,02
0133002000	24-TC-LL4	01	939,82
0133052000	24-TC-LL5	01	2.495,47
0133102000	24-TC-LL6	01	945,82
0133152000	24-TC-LL8-P	01	1.075,77

Bestell-Nr. Order-No.	Bestellbezeichnung Order designation	MG	€/100
0133482007	24-TC-S38-S38-S25	01	***
0133482009	24-TC-S38-S38-S25-ES4	14	***
0133542007	24-TC-L10-L10-L6-P	01	2.859,60
0133542009	24-TC-L10-L10-L10-ES4-P	14	3.366,60
0133562007	24-TC-L22-L18-L18	01	7.681,06
0133562009	24-TC-L22-L18-L18-ES4	14	9.114,06
0133572007	24-TC-S25-S25-S20	01	***
0133572009	24-TC-S25-S25-S20-ES4	14	***
0133652007	24-TC-L22-L22-L18	01	6.449,51
0133652009	24-TC-L22-L22-L18-ES4	14	7.882,51
0133982007	24-TC-S25-S30-S25	01	21.575,45
0133982009	24-TC-S25-S30-S25-ES4	14	23.796,45
0134002007	24-TC-L6-P	01	986,16
0134002009	24-TC-L6-ES4-P	14	1.415,16
0134052007	24-TC-L8-P	01	1.052,44
0134052009	24-TC-L8-ES4-P	14	1.508,44
0134062007	24-TC-L8-L6-L8-P	01	1.751,40
0134062009	24-TC-L8-L6-L8-ES4-P	14	2.198,40
0134102007	24-TC-L10-P	01	1.150,91
0134102009	24-TC-L10-ES4-P	14	1.696,91
0134112007	24-TC-L10-L8-L10-P	01	2.561,06
0134112009	24-TC-L10-L8-L10-ES4-P	14	3.077,06
0134122007	24-TC-L10-L6-L10-P	01	2.025,81
0134122009	24-TC-L10-L6-L10-ES4-P	14	2.532,81
0134152007	24-TC-L12-P	01	1.345,35
0134152009	24-TC-L12-ES4-P	14	1.972,35
0134162007	24-TC-L12-L10-L12-P	01	2.277,73
0134162009	24-TC-L12-L10-L12-ES4-P	14	2.877,73
0134172007	24-TC-L12-L8-L12-P	01	2.522,00
0134172009	24-TC-L12-L8-L12-ES4-P	14	3.092,00
0134182007	24-TC-L12-L6-L12	01	2.587,00
0134182009	24-TC-L12-L6-L12-ES4	14	3.148,00
0134202007	24-TC-L15	01	1.706,46
0134202009	24-TC-L15-ES4	14	2.498,46
0134212007	24-TC-L15-L12-L15	01	3.259,39
0134212009	24-TC-L15-L12-L15-ES4	14	3.996,39
0134222007	24-TC-L15-L10-L15	01	3.679,12
0134222009	24-TC-L15-L10-L15-ES4	14	4.389,12
0134232007	24-TC-L15-L8-L15	01	8.769,34
0134232009	24-TC-L15-L8-L15-ES4	14	9.449,34
0134242007	24-TC-L15-L6-L15	01	5.146,00
0134242009	24-TC-L15-L6-L15-ES4	14	5.817,00
0134252007	24-TC-L18	01	2.321,11
0134252009	24-TC-L18-ES4	14	3.554,11
0134262007	24-TC-L18-L15-L18	01	4.638,77
0134262009	24-TC-L18-L15-L18-ES4	14	5.724,77
0134272007	24-TC-L18-L12-L18	01	4.479,20
0134272009	24-TC-L18-L12-L18-ES4	14	5.510,20
0134282007	24-TC-L18-L10-L18	01	4.394,13
0134282009	24-TC-L18-L10-L18-ES4	14	5.398,13
0134292007	24-TC-L18-L8-L18	01	5.314,30
0134292009	24-TC-L18-L8-L18-ES4	14	6.288,30
0134302007	24-TC-L22	01	3.208,30
0134302009	24-TC-L22-ES4	14	4.741,30
0134312007	24-TC-L22-L18-L22	01	6.683,40
0134312009	24-TC-L22-L18-L22-ES4	14	8.116,40
0134322007	24-TC-L22-L15-L22	01	5.733,25
0134322009	24-TC-L22-L15-L22-ES4	14	7.019,25
0134332007	24-TC-L22-L12-L22	01	5.935,73
0134332009	24-TC-L22-L12-L22-ES4	14	7.166,73
0134342007	24-TC-L22-L10-L22	01	8.323,00
0134342009	24-TC-L22-L10-L22-ES4	14	9.527,00
0134352007	24-TC-L28	01	5.108,60
0134352009	24-TC-L28-ES4	14	6.833,60
0134362007	24-TC-L28-L22-L28	01	9.356,86
0134362009	24-TC-L28-L22-L28-ES4	14	11.017,86
0134372007	24-TC-L28-L18-L28	01	11.012,38
0134372009	24-TC-L28-L18-L28-ES4	14	12.573,38
0134382007	24-TC-L28-L15-L28	01	9.694,89

Bestell-Nr. Order-No.	Bestellbezeichnung Order designation	MG	€/100
0134382009	24-TC-L28-L15-L28-ES4	14	11.108,89
0134392007	24-TC-L28-L12-L28	01	8.487,45
0134392009	24-TC-L28-L12-L28-ES4	14	9.846,45
0134402007	24-TC-L35	01	6.813,90
0134402009	24-TC-L35-ES4	14	9.933,90
0134412007	24-TC-L35-L28-L35	01	11.596,39
0134412009	24-TC-L35-L28-L35-ES4	14	14.251,39
0134432007	24-TC-L35-L18-L35	01	10.776,00
0134432009	24-TC-L35-L18-L35-ES4	14	13.267,00
0134452007	24-TC-L42	01	9.679,28
0134452009	24-TC-L42-ES4	14	13.861,28
0134472007	24-TC-L42-L28-L42	01	14.159,40
0134472009	24-TC-L42-L28-L42-ES4	14	17.522,40
0134482007	24-TC-L42-L22-L42	01	13.137,50
0134482009	24-TC-L42-L22-L42-ES4	14	16.436,50
0134492007	24-TC-L42-L18-L42	01	12.852,90
0134492009	24-TC-L42-L18-L42-ES4	14	16.051,90
0134502007	24-TC-S6-P	01	1.106,26
0134502009	24-TC-S6-ES4-P	14	1.535,26
0134552007	24-TC-S8-P	01	1.201,64
0134552009	24-TC-S8-ES4-P	14	1.657,64
0134602007	24-TC-S10-P	01	1.401,50
0134602009	24-TC-S10-ES4-P	14	1.947,50
0134622007	24-TC-S10-S6-S10-P	01	3.803,27
0134622009	24-TC-S10-S6-S10-ES4	14	4.310,27
0134652007	24-TC-S12-P	01	1.473,08
0134652009	24-TC-S12-ES4-P	14	2.100,08
0134662007	24-TC-S12-S10-S12-P	01	5.002,07
0134662009	24-TC-S12-S10-S12-ES4	14	5.602,07
0134672007	24-TC-S12-S8-S12-P	01	4.963,14
0134672009	24-TC-S12-S8-S12-ES4	14	5.533,14
0134702007	24-TC-S14	01	2.505,54
0134702009	24-TC-S14-ES4	14	3.888,54
0134752007	24-TC-S16	01	2.352,21
0134752009	24-TC-S16-ES4	14	3.444,21
0134772007	24-TC-S16-S12-S16	01	4.625,77
0134772009	24-TC-S16-S12-S16-ES4	14	5.627,77
0134782007	24-TC-S16-S10-S16	01	4.267,21
0134782009	24-TC-S16-S10-S16-ES4	14	5.177,21
0134792007	24-TC-S16-S8-S16	01	5.019,77
0134792009	24-TC-S16-S8-S16-ES4	14	5.899,77
0134802007	24-TC-S20	01	3.652,88
0134802009	24-TC-S20-ES4	14	5.011,88
0134812007	24-TC-S20-S16-S20	01	7.874,17
0134812009	24-TC-S20-S16-S20-ES4	14	9.144,17
0134832007	24-TC-S20-S12-S20	01	10.220,39
0134832009	24-TC-S20-S12-S20-ES4	14	11.335,39
0134842007	24-TC-S20-S10-S20	01	10.214,64
0134842009	24-TC-S20-S10-S20-ES4	14	11.302,64
0134852007	24-TC-S25	01	5.437,73
0134852009	24-TC-S25-ES4	14	7.405,73
0134862007	24-TC-S25-S20-S25	01	9.934,98
0134862009	24-TC-S25-S20-S25-ES4	14	11.699,98
0134872007	24-TC-S25-S16-S25	01	9.127,05
0134872009	24-TC-S25-S16-S25-ES4	14	10.803,05
0134892007	24-TC-S25-S12-S25	01	10.383,00
0134892009	24-TC-S25-S12-S25-ES4	14	11.904,00
0134902007	24-TC-S30	01	6.969,26
0134902009	24-TC-S30-ES4	14	9.696,26
0134922007	24-TC-S30-S20-S30	01	12.011,00
0134922009	24-TC-S30-S20-S30-ES4	14	14.282,00
0134932007	24-TC-S30-S16-S30	01	16.812,00
0134932009	24-TC-S30-S16-S30-ES4	14	18.994,00
0134952007	24-TC-S38	01	10.467,86
0134952009	24-TC-S38-ES4	14	13.983,86
0134972007	24-TC-S38-S25-S38	01	14.649,00
0134972009	24-TC-S38-S25-S38-ES4	14	17.649,00
0134992007	24-TC-S38-S16-S38	01	15.459,00
0134992009	24-TC-S38-S16-S38-ES4	14	18.167,00



Bestell-Nr. Order-No.	Bestellbezeichnung Order designation	MG	€/100
0135002000	24-KC-LL4	01	3.248,82
0135102000	24-KC-LL6	01	3.210,57
0135152000	24-KC-LL8	01	3.349,50
0136002007	24-KC-L6	01	2.713,80
0136002009	24-KC-L6-ES4	14	3.285,80
0136052007	24-KC-L8	01	2.966,47
0136052009	24-KC-L8-ES4	14	3.574,47
0136102007	24-KC-L10	01	3.198,18
0136102009	24-KC-L10-ES4	14	3.926,18
0136152007	24-KC-L12	01	3.506,75
0136152009	24-KC-L12-ES4	14	4.342,75
0136202007	24-KC-L15	01	4.104,07
0136202009	24-KC-L15-ES4	14	5.160,07
0136252007	24-KC-L18	01	5.271,16
0136252009	24-KC-L18-ES4	14	6.915,16
0136302007	24-KC-L22	01	7.433,69
0136302009	24-KC-L22-ES4	14	9.477,69
0136352007	24-KC-L28	01	9.889,00
0136352009	24-KC-L28-ES4	14	12.189,00
0136402007	24-KC-L35	01	13.436,12
0136402009	24-KC-L35-ES4	14	17.596,12
0136452007	24-KC-L42	01	17.779,21
0136452009	24-KC-L42-ES4	14	23.355,21
0136502007	24-KC-S6	01	3.210,89
0136502009	24-KC-S6-ES4	14	3.782,89
0136552007	24-KC-S8	01	3.475,49
0136552009	24-KC-S8-ES4	14	4.083,49
0136602007	24-KC-S10	01	3.742,17
0136602009	24-KC-S10-ES4	14	4.470,17
0136652007	24-KC-S12	01	3.936,98
0136652009	24-KC-S12-ES4	14	4.772,98
0136702007	24-KC-S14	01	5.742,57
0136702009	24-KC-S14-ES4	14	7.586,57
0136752007	24-KC-S16	01	5.588,36
0136752009	24-KC-S16-ES4	14	7.044,36
0136802007	24-KC-S20	01	8.036,57
0136802009	24-KC-S20-ES4	14	9.848,57
0136852007	24-KC-S25	01	9.913,32
0136852009	24-KC-S25-ES4	14	12.537,32
0136902007	24-KC-S30	01	13.262,71
0136902009	24-KC-S30-ES4	14	16.898,71
0136952007	24-KC-S38	01	19.069,37
0136952009	24-KC-S38-ES4	14	23.757,37
0137002007	24-BHSLNC-L6	01	624,85
0137002009	24-BHSLNC-L6-ES4	14	910,85
0137052007	24-BHSLNC-L8	01	642,18
0137052009	24-BHSLNC-L8-ES4	14	946,18
0137102007	24-BHSLNC-L10	01	772,56
0137102009	24-BHSLNC-L10-ES4	14	1.136,56
0137152007	24-BHSLNC-L12	01	866,06
0137152009	24-BHSLNC-L12-ES4	14	1.284,06
0137202007	24-BHSLNC-L15	01	1.251,27
0137202009	24-BHSLNC-L15-ES4	14	1.779,27
0137252007	24-BHSLNC-L18	01	1.962,31
0137252009	24-BHSLNC-L18-ES4	14	2.784,31
0137302007	24-BHSLNC-L22	01	2.475,39
0137302009	24-BHSLNC-L22-ES4	14	3.497,39
0137352007	24-BHSLNC-L28	01	3.730,80
0137352009	24-BHSLNC-L28-ES4	14	4.880,80
0137402007	24-BHSLNC-L35	01	5.635,83
0137402009	24-BHSLNC-L35-ES4	14	7.715,83
0137452007	24-BHSLNC-L42	01	7.594,97
0137452009	24-BHSLNC-L42-ES4	14	10.382,97
0137502007	24-BHSLNC-L6	01	703,58
0137502009	24-BHSLNC-S6-ES4	14	989,58
0137552007	24-BHSLNC-S8	01	1.035,06
0137552009	24-BHSLNC-S8-ES4	14	1.339,06
0137602007	24-BHSLNC-S10	01	974,52
0137602009	24-BHSLNC-S10-ES4	14	1.338,52

Bestell-Nr. Order-No.	Bestellbezeichnung Order designation	MG	€/100
0137652007	24-BHSLNC-S12	01	1.247,65
0137652009	24-BHSLNC-S12-ES4	14	1.665,65
0137702007	24-BHSLNC-S14	01	1.990,57
0137702009	24-BHSLNC-S14-ES4	14	2.912,57
0137752007	24-BHSLNC-S16	01	1.955,75
0137752009	24-BHSLNC-S16-ES4	14	2.683,75
0137802007	24-BHSLNC-S20	01	2.986,27
0137802009	24-BHSLNC-S20-ES4	14	3.892,27
0137852007	24-BHSLNC-S25	01	4.733,36
0137852009	24-BHSLNC-S25-ES4	14	6.045,36
0137902007	24-BHSLNC-S30	01	5.753,93
0137902009	24-BHSLNC-S30-ES4	14	7.571,93
0137952007	24-BHSLNC-S38	01	9.317,88
0137952009	24-BHSLNC-S38-ES4	14	11.661,88
0138002007	24-BHELNC-L6	01	1.141,53
0138002009	24-BHELNC-L6-ES4	14	1.427,53
0138052007	24-BHELNC-L8	01	1.179,98
0138052009	24-BHELNC-L8-ES4	14	1.483,98
0138102007	24-BHELNC-L10	01	1.305,08
0138102009	24-BHELNC-L10-ES4	14	1.669,08
0138152007	24-BHELNC-L12	01	1.566,41
0138152009	24-BHELNC-L12-ES4	14	1.984,41
0138202007	24-BHELNC-L15	01	1.832,68
0138202009	24-BHELNC-L15-ES4	14	2.360,68
0138252007	24-BHELNC-L18	01	2.582,08
0138252009	24-BHELNC-L18-ES4	14	3.404,08
0138302007	24-BHELNC-L22	01	3.980,46
0138302009	24-BHELNC-L22-ES4	14	5.002,46
0138352007	24-BHELNC-L28	01	6.078,91
0138352009	24-BHELNC-L28-ES4	14	7.228,91
0138402007	24-BHELNC-L35	01	8.861,36
0138402009	24-BHELNC-L35-ES4	14	10.941,36
0138452007	24-BHELNC-L42	01	12.604,39
0138452009	24-BHELNC-L42-ES4	14	15.392,39
0138502007	24-BHELNC-S6	01	1.295,58
0138502009	24-BHELNC-S6-ES4	14	1.581,58
0138552007	24-BHELNC-S8	01	1.483,86
0138552009	24-BHELNC-S8-ES4	14	1.787,86
0138602007	24-BHELNC-S10	01	1.759,43
0138602009	24-BHELNC-S10-ES4	14	2.123,43
0138652007	24-BHELNC-S12	01	1.807,93
0138652009	24-BHELNC-S12-ES4	14	2.225,93
0138702007	24-BHELNC-S14	01	2.776,81
0138702009	24-BHELNC-S14-ES4	14	3.698,81
0138752007	24-BHELNC-S16	01	2.542,45
0138752009	24-BHELNC-S16-ES4	14	3.270,45
0138802007	24-BHELNC-S20	01	3.968,07
0138802009	24-BHELNC-S20-ES4	14	4.874,07
0138852007	24-BHELNC-S25	01	6.394,35
0138852009	24-BHELNC-S25-ES4	14	7.706,35
0138902007	24-BHELNC-S30	01	8.793,15
0138902009	24-BHELNC-S30-ES4	14	10.611,15
0138952007	24-BHELNC-S38	01	13.114,27
0138952009	24-BHELNC-S38-ES4	14	15.458,27
0139000007	24-WDSC-L6	01	303,18
0139000009	24-WDSC-L6-ES4	14	446,18
0139050007	24-WDSC-L8	01	349,49
0139050009	24-WDSC-L8-ES4	14	501,49
0139100007	24-WDSC-L10	01	398,19
0139100009	24-WDSC-L10-ES4	14	580,19
0139150007	24-WDSC-L12	01	431,72
0139150009	24-WDSC-L12-ES4	14	640,72
0139200007	24-WDSC-L15	01	529,18
0139200009	24-WDSC-L15-ES4	14	793,18
0139250007	24-WDSC-L18	01	722,15
0139250009	24-WDSC-L18-ES4	14	1.133,15
0139300007	24-WDSC-L22	01	1.026,27
0139300009	24-WDSC-L22-ES4	14	1.537,27
0139350007	24-WDSC-L28	01	1.842,93

Bestell-Nr. Order-No.	Bestellbezeichnung Order designation	MG	€/100
0139350009	24-WDSC-L28-ES4	14	2.417,93
0139400007	24-WDSC-L35	01	2.549,68
0139400009	24-WDSC-L35-ES4	14	3.589,68
0139450007	24-WDSC-L42	01	3.454,58
0139450009	24-WDSC-L42-ES4	14	4.848,58
0139500007	24-WDSC-S6	01	380,21
0139500009	24-WDSC-S6-ES4	14	523,21
0139550007	24-WDSC-S8	01	439,73
0139550009	24-WDSC-S8-ES4	14	591,73
0139600007	24-WDSC-S10	01	497,18
0139600009	24-WDSC-S10-ES4	14	679,18
0139650007	24-WDSC-S12	01	567,66
0139650009	24-WDSC-S12-ES4	14	776,66
0139700007	24-WDSC-S14	01	859,85
0139700009	24-WDSC-S14-ES4	14	1.320,85
0139750007	24-WDSC-S16	01	795,54
0139750009	24-WDSC-S16-ES4	14	1.159,54
0139800007	24-WDSC-S20	01	1.144,94
0139800009	24-WDSC-S20-ES4	14	1.597,94
0139850007	24-WDSC-S25	01	1.905,53
0139850009	24-WDSC-S25-ES4	14	2.561,53
0139900007	24-WDSC-S30	01	2.656,95
0139900009	24-WDSC-S30-ES4	14	3.565,95
0139950007	24-WDSC-S38	01	3.936,80
0139950009	24-WDSC-S38-ES4	14	5.108,80
0141000007	24-WDBHSC-L6	01	1.385,98
0141000009	24-WDBHSC-L6-ES4	14	1.671,98
0141050007	24-WDBHSC-L8	01	1.409,91
0141050009	24-WDBHSC-L8-ES4	14	1.713,91
0141100007	24-WDBHSC-L10	01	1.508,57
0141100009	24-WDBHSC-L10-ES4	14	1.872,57
0141150007	24-WDBHSC-L12	01	1.898,07
0141150009	24-WDBHSC-L12-ES4	14	2.316,07
0141200007	24-WDBHSC-L15	01	2.024,30
0141200009	24-WDBHSC-L15-ES4	14	2.552,30
0141250007	24-WDBHSC-L18	01	2.679,84
0141250009	24-WDBHSC-L18-ES4	14	3.501,84
0141300007	24-WDBHSC-L22	01	3.466,44
0141300009	24-WDBHSC-L22-ES4	14	4.488,44
0141350007	24-WDBHSC-L28	01	4.503,82
0141350009	24-WDBHSC-L28-ES4	14	5.653,82
0141400007	24-WDBHSC-L35	01	6.095,68
0141400009	24-WDBHSC-L35-ES4	14	8.175,68
0141450007	24-WDBHSC-L42	01	8.852,94
0141450009	24-WDBHSC-L42-ES4	14	11.640,94
0141500007	24-WDBHSC-S6	01	1.672,18
0141500009	24-WDBHSC-S6-ES4	14	1.958,18
0141550007	24-WDBHSC-S8	01	1.772,75
0141550009	24-WDBHSC-S8-ES4	14	2.076,75
0141600007	24-WDBHSC-S10	01	1.936,49
0141600009	24-WDBHSC-S10-ES4	14	2.300,49
0141650007	24-WDBHSC-S12	01	2.007,46
0141650009	24-WDBHSC-S12-ES4	14	2.425,46
0141700007	24-WDBHSC-S14	01	3.018,62
0141700009	24-WDBHSC-S14-ES4	14	3.940,62
0141750007	24-WDBHSC-S16	01	2.897,91
0141750009	24-WDBHSC-S16-ES4	14	3.625,91
0141800007	24-WDBHSC-S20	01	3.687,94
0141800009	24-WDBHSC-S20-ES4	14	4.593,94
0141850007	24-WDBHSC-S25	01	4.893,26
0141850009	24-WDBHSC-S25-ES4	14	6.205,26
0141900007	24-WDBHSC-S30	01	6.104,10
0141900009	24-WDBHSC-S30-ES4	14	7.922,10
0141950007	24-WDBHSC-S38	01	9.413,02
0141950009	24-WDBHSC-S38-ES4	14	11.757,02
0142002007	24-PGSC-L6-IG1/4B	01	481,57
0142002009	24-PGSC-L6-IG1/4B-ES4	14	624,57
0142052007	24-PGSC-L8-IG1/4B	01	488,24
0142052009	24-PGSC-L8-IG1/4B-ES4	14	640,24

Bestell-Nr. Order-No.	Bestellbezeichnung Order designation	MG	€/100
0142102007	24-PGSC-L10-IG1/4B	01	607,90
0142102009	24-PGSC-L10-IG1/4B-ES4	14	789,90
0142152007	24-PGSC-L12-IG1/4B	01	579,70
0142152009	24-PGSC-L12-IG1/4B-ES4	14	788,70
0142502007	24-PGSC-S6-IG1/2B	01	833,68
0142502009	24-PGSC-S6-IG1/2B-ES4	14	956,62
0142552007	24-PGSC-S8-IG1/2B	01	848,50
0142552009	24-PGSC-S8-IG1/2B-ES4	14	1.000,50
0142562007	24-PGSC-S8-IG1/4B	01	1.187,01
0142562009	24-PGSC-S8-IG1/4B-ES4	14	1.339,01
0142602007	24-PGSC-S10-IG1/2B	01	973,00
0142602009	24-PGSC-S10-IG1/2B-ES4	14	1.155,00
0142652007	24-PGSC-S12-IG1/2B	01	832,15
0142652009	24-PGSC-S12-IG1/2B-ES4	14	1.091,15
0142662007	24-PGSC-S12-IG1/4B	01	5.740,16
0143002007	24-SC-L6-IM10	01	969,15
0143002009	24-SC-L6-IM10-ES4	14	1.112,15
0143052007	24-SC-L8-IM12	01	1.119,89
0143052009	24-SC-L8-IM12-ES4	14	1.271,89
0143062007	24-SC-L8-IM10	01	***
0143062009	24-SC-L8-IM10-ES4	14	***
0143102007	24-SC-L10-IM14	01	1.180,43
0143102009	24-SC-L10-IM14-ES4	14	1.362,43
0143152007	24-SC-L12-IM16	01	1.248,33
0143152009	24-SC-L12-IM16-ES4	14	1.457,33
0143202007	24-SC-L15-IM18	01	1.472,64
0143202009	24-SC-L15-IM18-ES4	14	1.736,64
0143252007	24-SC-L18-IM22	01	1.825,53
0143252009	24-SC-L18-IM22-ES4	14	2.236,53
0143302007	24-SC-L22-IM26	01	2.322,56
0143302009	24-SC-L22-IM26-ES4	14	2.833,56
0143352007	24-SC-L28-IM33	01	6.307,92
0143352009	24-SC-L28-IM33-ES4	14	6.882,92
0143402007	24-SC-L35-IM42	01	7.866,98
0143402009	24-SC-L35-IM42-ES4	14	8.906,98
0143452007	24-SC-L42-IM48	01	11.139,83
0143452009	24-SC-L42-IM48-ES4	14	12.533,83
0143502007	24-SC-S6-IM12	01	1.277,45
0143502009	24-SC-S6-IM12-ES4	14	1.420,45
0143512007	24-SC-S6-IM10	01	1.413,34
0143512009	24-SC-S6-IM10-ES4	14	1.556,34
0143552007	24-SC-S8-IM14	01	1.409,64
0143552009	24-SC-S8-IM14-ES4	14	1.561,64
0143602007	24-SC-S10-IM16	01	1.562,20
0143602009	24-SC-S10-IM16-ES4	14	1.744,20
0143652007	24-SC-S12-IM18	01	1.805,83
0143652009	24-SC-S12-IM18-ES4	14	2.014,83
0143702007	24-SC-S14-IM20	01	2.843,25
0143702009	24-SC-S14-IM20-ES4	14	3.304,25
0143752007	24-SC-S16-IM22	01	2.381,20
0143752009	24-SC-S16-IM22-ES4	14	2.745,20
0143802007	24-SC-S20-IM27	01	3.119,11
0143802009	24-SC-S20-IM27-ES4	14	3.572,11
0143852007	24-SC-S25-IM33	01	6.817,15
0143852009	24-SC-S25-IM33-ES4	14	7.473,15
0143902007	24-SC-S30-IM48	01	8.496,22
0143902009	24-SC-S30-IM48-ES4	14	9.405,22
0143952007	24-SC-S38-IM48	01	12.017,13
0143952009	24-SC-S38-IM48-ES4	14	13.189,13
0144002007	24-SC-L6-IG1/8	01	357,35
0144002009	24-SC-L6-IG1/8-ES4	14	500,35
0144022007	24-SC-L6-IG1/4	01	2.822,00
0144022009	24-SC-L6-IG1/4-ES4	14	2.965,00
0144032007	24-SC-L6-IG3/8	01	1.115,83
0144032009	24-SC-L6-IG3/8-ES4	14	1.258,83
0144052007	24-SC-L8-IG1/4	01	381,21
0144052009	24-SC-L8-IG1/4-ES4	14	533,21
0144072007	24-SC-L8-IG3/8	01	1.203,11
0144072009	24-SC-L8-IG3/8-ES4	14	1.355,11





Bestell-Nr. Order-No.	Bestellbezeichnung Order designation	MG	€/100
0144082007	24-SC-L8-IG1/2	01	1.849,27
0144082009	24-SC-L8-IG1/2-ES4	14	2.001,27
0144102007	24-SC-L10-IG1/4	01	411,40
0144102009	24-SC-L10-IG1/4-ES4	14	593,40
0144122007	24-SC-L10-IG3/8	01	1.876,82
0144122009	24-SC-L10-IG3/8-ES4	14	2.058,82
0144132007	24-SC-L10-IG1/2	01	2.569,23
0144132009	24-SC-L10-IG1/2-ES4	14	2.751,23
0144152007	24-SC-L12-IG3/8	01	588,81
0144152009	24-SC-L12-IG3/8-ES4	14	797,81
0144162007	24-SC-L12-IG1/4	01	2.043,70
0144162009	24-SC-L12-IG1/4-ES4	14	2.252,70
0144172007	24-SC-L12-IG1/2	01	1.590,57
0144172009	24-SC-L12-IG1/2-ES4	14	1.799,57
0144202007	24-SC-L15-IG1/2	01	652,05
0144202009	24-SC-L15-IG1/2-ES4	14	916,05
0144212007	24-SC-L15-IG3/8	01	2.270,04
0144212009	24-SC-L15-IG3/8-ES4	14	2.543,04
0144252007	24-SC-L18-IG1/2	01	854,30
0144252009	24-SC-L18-IG1/2-ES4	14	1.265,30
0144302007	24-SC-L22-IG3/4	01	1.240,35
0144302009	24-SC-L22-IG3/4-ES4	14	1.751,35
0144352007	24-SC-L28-IG1	01	3.087,68
0144352009	24-SC-L28-IG11/4-ES4	14	3.662,68
0144402007	24-SC-L35-IG11/4	01	4.813,22
0144402009	24-SC-L35-IG11/4-ES4	14	5.853,22
0144412007	24-SC-L35-IG1	01	5.206,00
0144412009	24-SC-L35-IG1-ES4	14	6.246,00
0144452007	24-SC-L42-IG11/2	01	5.315,13
0144452009	24-SC-L42-IG11/2-ES4	14	6.709,13
0144502007	24-SC-S6-IG1/4	01	652,42
0144502009	24-SC-S6-IG1/4-ES4	14	795,42
0144552007	24-SC-S8-IG1/4	01	668,34
0144552009	24-SC-S8-IG1/4-ES4	14	820,34
0144602007	24-SC-S10-IG3/8	01	843,37
0144602009	24-SC-S10-IG3/8-ES4	14	1.025,37
0144652007	24-SC-S12-IG3/8	01	868,94
0144652009	24-SC-S12-IG3/8-ES4	14	1.077,94
0144662007	24-SC-S12-IG1/4	01	2.259,73
0144662009	24-SC-S12-IG1/4-ES4	14	2.468,73
0144672007	24-SC-S12-IG1/2	01	3.176,00
0144672009	24-SC-S12-IG1/2-ES4	14	3.385,00
0144702007	24-SC-S14-IG1/2	01	1.459,76
0144702009	24-SC-S14-IG1/2-ES4	14	1.920,76
0144752007	24-SC-S16-IG1/2	01	1.147,01
0144752009	24-SC-S16-IG1/2-ES4	14	1.511,01
0144802007	24-SC-S20-IG3/4	01	1.875,68
0144802009	24-SC-S20-IG3/4-ES4	14	2.328,68
0144852007	24-SC-S25-IG1	01	3.604,84
0144852009	24-SC-S25-IG1-ES4	14	4.260,84
0144902007	24-SC-S30-IG11/4	01	4.887,49
0144902009	24-SC-S30-IG11/4-ES4	14	5.796,49
0144952007	24-SC-S38-IG11/2	01	5.839,60
0144952009	24-SC-S38-IG11/2-ES4	14	7.011,60
0146002007	24-SDSC-L6-M10F	10	310,40
0146002009	24-SDSC-L6-M10F-ES4	14	453,40
0146012007	24-SDSC-L6-M14F	10	1.128,00
0146012009	24-SDSC-L6-M14F-ES4	14	1.271,00
0146052007	24-SDSC-L8-M12F	10	328,35
0146052009	24-SDSC-L8-M12F-ES4	14	480,35
0146062007	24-SDSC-L8-M18F	10	***
0146072007	24-SDSC-L8-M14F	10	***
0146082007	24-SDSC-L10-M10F	10	***
0146092007	24-SDSC-L8-M10F	10	***
0146102007	24-SDSC-L10-M14F	10	363,81
0146102009	24-SDSC-L10-M14F-ES4	14	545,81
0146112007	24-SDSC-L10-M22F	10	2.655,11
0146112009	24-SDSC-L10-M22F-ES4	14	2.837,11
0146122007	24-SDSC-L10-M12F	10	***

Bestell-Nr. Order-No.	Bestellbezeichnung Order designation	MG	€/100
0146132007	24-SDSC-L10-M16F	10	***
0146142007	24-SDSC-L10-M18F	10	***
0146152007	24-SDSC-L12-M16F	10	439,63
0146152009	24-SDSC-L12-M16F-ES4	14	648,63
0146162007	24-SDSC-L12-M12F	10	***
0146172007	24-SDSC-L12-M14F	10	***
0146182007	24-SDSC-L12-M22F	10	***
0146192007	24-SDSC-L12-M18F	10	***
0146202007	24-SDSC-L15-M18F	10	559,98
0146202009	24-SDSC-L15-M18F-ES4	14	823,98
0146212007	24-SDSC-L15-M14F	10	***
0146222007	24-SDSC-L15-M22F	10	***
0146242007	24-SDSC-L15-M16F	10	***
0146252007	24-SDSC-L18-M22F	10	769,88
0146252009	24-SDSC-L18-M22F-ES4	14	1.180,88
0146302007	24-SDSC-L22-M27F	10	991,92
0146302009	24-SDSC-L22-M27F-ES4	14	1.502,92
0146312007	24-SDSC-L22-M22F	10	***
0146322007	24-SDSC-L22-M33F	10	***
0146332007	24-SDSC-L22-M42F	10	***
0146352007	24-SDSC-L28-M33F	10	2.190,00
0146352009	24-SDSC-L28-M33F-ES4	14	2.765,00
0146372007	24-SDSC-L28-M27F	10	***
0146402007	24-SDSC-L35-M42F	10	2.405,65
0146402009	24-SDSC-L35-M42F-ES4	14	3.445,65
0146412007	24-SDSC-L42-M42F	10	***
0146422007	24-SDSC-L35-M33F	10	***
0146432007	24-SDSC-L35-M48F	10	***
0146452007	24-SDSC-L42-M48F	10	3.031,75
0146452009	24-SDSC-L42-M48F-ES4	14	4.425,75
0146502007	24-SDSC-S6-M12F	10	398,00
0146502009	24-SDSC-S6-M12F-ES4	14	541,00
0146552007	24-SDSC-S8-M14F	10	386,90
0146552009	24-SDSC-S8-M14F-ES4	14	538,90
0146562007	24-SDSC-S8-M12F	10	***
0146572007	24-SDSC-S8-M10F	10	***
0146602007	24-SDSC-S10-M16F	10	518,00
0146602009	24-SDSC-S10-M16F-ES4	14	700,00
0146652007	24-SDSC-S12-M18F	10	536,00
0146652009	24-SDSC-S12-M18F-ES4	14	745,00
0146662007	24-SDSC-S12-M16F	10	1.162,97
0146662009	24-SDSC-S12-M16F-ES4	14	1.371,97
0146672007	24-SDSC-S12-M14F	10	***
0146682007	24-SDSC-S12-M22F	10	***
0146752007	24-SDSC-S16-M22F	10	759,85
0146752009	24-SDSC-S16-M22F-ES4	14	1.123,85
0146772007	24-SDSC-S16-M27F	10	***
0146802007	24-SDSC-S20-M27F	10	1.830,00
0146802009	24-SDSC-S20-M27F-ES4	14	2.283,00
0146812007	24-SDSC-S20-M22F	10	***
0146832007	24-SDSC-S20-M33F	10	***
0146842007	24-SDSC-S25-M27F	10	***
0146852007	24-SDSC-S25-M33F	10	1.851,33
0146852009	24-SDSC-S25-M33F-ES4	14	2.507,33
0146902007	24-SDSC-S30-M42F	10	2.748,13
0146902009	24-SDSC-S30-M42F-ES4	14	3.657,13
0146912007	24-SDSC-S30-M33F	10	***
0146952007	24-SDSC-S38-M48F	10	4.628,52
0146952009	24-SDSC-S38-M48F-ES4	14	5.800,52
0147002007	24-SDAEC-L6-M10F	10	1.082,80
0147002009	24-SDAEC-L6-M10F-ES4	14	1.225,80
0147052007	24-SDAEC-L8-M12F	10	1.003,58
0147052009	24-SDAEC-L8-M12F-ES4	14	1.155,58
0147102007	24-SDAEC-L10-M14F	10	1.135,06
0147102009	24-SDAEC-L10-M14F-ES4	14	1.317,06
0147152007	24-SDAEC-L12-M16F	10	1.243,05
0147152009	24-SDAEC-L12-M16F-ES4	14	1.452,05
0147202007	24-SDAEC-L15-M18F	10	1.677,46
0147202009	24-SDAEC-L15-M18F-ES4	14	1.941,46

Bestell-Nr. Order-No.	Bestellbezeichnung Order designation	MG	€/100
0147252007	24-SDAEC-L18-M22F	10	1.854,61
0147252009	24-SDAEC-L18-M22F-ES4	14	2.265,61
0147302007	24-SDAEC-L22-M27F	10	2.272,33
0147302009	24-SDAEC-L22-M27F-ES4	14	2.783,33
0147352007	24-SDAEC-L28-M33F	10	4.265,05
0147352009	24-SDAEC-L28-M33F-ES4	14	4.840,05
0147402007	24-SDAEC-L35-M42F	10	6.841,58
0147402009	24-SDAEC-L35-M42F-ES4	14	7.881,58
0147452007	24-SDAEC-L42-M48F	10	8.555,19
0147452009	24-SDAEC-L42-M48F-ES4	14	9.949,19
0147502007	24-SDAEC-S6-M12F	10	1.002,58
0147502009	24-SDAEC-S6-G1/4F-ES4	14	1.145,58
0147552007	24-SDAEC-S8-M14F	10	1.033,06
0147552009	24-SDAEC-S8-M14F-ES4	14	1.185,06
0147602007	24-SDAEC-S10-M16F	10	1.249,05
0147602009	24-SDAEC-S10-M16F-ES4	14	1.431,05
0147652007	24-SDAEC-S12-M18F	10	1.500,04
0147652009	24-SDAEC-S12-M18F-ES4	14	1.709,04
0147752007	24-SDAEC-S16-M22F	10	1.856,61
0147752009	24-SDAEC-S16-M22F-ES4	14	2.220,61
0147802007	24-SDAEC-S20-M27F	10	2.318,33
0147802009	24-SDAEC-S20-G27F-ES4	14	2.771,33
0147852007	24-SDAEC-S25-M33F	10	4.354,05
0147852009	24-SDAEC-S25-S33F-ES4	14	5.010,05
0147902007	24-SDAEC-S30-M42F	10	6.906,58
0147902009	24-SDAEC-S30-M42F-ES4	14	7.815,58
0147952007	24-SDAEC-S38-M48F	10	8.876,19
0147952009	24-SDAEC-S38-M48F-ES4	14	10.048,19
0148052073	24-SWSC-L8-L6	01	541,67
0148102073	24-SWSC-L10-L8	01	574,57
0148112073	24-SWSC-L10-L6	01	566,57
0148152073	24-SWSC-L12-L10	01	627,70
0148162073	24-SWSC-L12-L8	01	614,70
0148172073	24-SWSC-L12-L6	01	606,70
0148202073	24-SWSC-L15-L12	01	699,24
0148212073	24-SWSC-L15-L10	01	680,24
0148222073	24-SWSC-L15-L8	01	667,24
0148232073	24-SWSC-L15-L6	01	624,28
0148252073	24-SWSC-L18-L15	01	947,42
0148262073	24-SWSC-L18-L12	01	909,42
0148272073	24-SWSC-L18-L10	01	890,42
0148282073	24-SWSC-L18-L8	01	810,64
0148292073	24-SWSC-L18-L6	01	1.321,97
0148302073	24-SWSC-L22-L18	01	1.283,30
0148312073	24-SWSC-L22-L15	01	1.164,30
0148322073	24-SWSC-L22-L12	01	1.126,30
0148332073	24-SWSC-L22-L10	01	1.364,12
0148342073	24-SWSC-L22-L8	01	3.358,32
0148352073	24-SWSC-L28-L22	01	2.109,39
0148362073	24-SWSC-L28-L18	01	2.015,39
0148372073	24-SWSC-L28-L15	01	1.896,39
0148382073	24-SWSC-L28-L12	01	1.888,81
0148392073	24-SWSC-L28-L10	01	1.999,11
0148402073	24-SWSC-L35-L28	01	3.031,58
0148412073	24-SWSC-L35-L22	01	2.839,94
0148422073	24-SWSC-L35-L18	01	3.018,13
0148432073	24-SWSC-L35-L15	01	3.525,47
0148442073	24-SWSC-L35-L12	01	***
0148452073	24-SWSC-L42-L35	01	4.240,19
0148462073	24-SWSC-L42-L28	01	3.795,10
0148472073	24-SWSC-L42-L22	01	3.531,63
0148482073	24-SWSC-L42-L18	01	5.328,55
0148492073	24-SWSC-L42-L15	01	6.734,86
0148552073	24-SWSC-S8-S6	01	1.060,37
0148602073	24-SWSC-S10-S8	01	777,02
0148612073	24-SWSC-S10-S6	01	733,35
0148652073	24-SWSC-S12-S10	01	726,57
0148662073	24-SWSC-S12-S8	01	695,57
0148672073	24-SWSC-S12-S6	01	687,57

Bestell-Nr. Order-No.	Bestellbezeichnung Order designation	MG	€/100
0148702073	24-SWSC-S14-S12	01	1.814,24
0148712073	24-SWSC-S14-S10	01	1.653,40
0148722073	24-SWSC-S14-S8	01	1.622,40
0148732073	24-SWSC-S14-S6	01	1.651,40
0148752073	24-SWSC-S16-S14	01	1.965,85
0148762073	24-SWSC-S16-S12	01	974,71
0148772073	24-SWSC-S16-S10	01	959,71
0148782073	24-SWSC-S16-S8	01	877,13
0148792073	24-SWSC-S16-S6	01	1.194,20
0148802073	24-SWSC-S20-S16	01	1.332,62
0148812073	24-SWSC-S20-S14	01	2.670,77
0148822073	24-SWSC-S20-S12	01	1.125,30
0148832073	24-SWSC-S20-S10	01	1.321,74
0148842073	24-SWSC-S20-S8	01	1.479,69
0148852073	24-SWSC-S25-S20	01	2.203,45
0148862073	24-SWSC-S25-S16	01	2.003,34
0148872073	24-SWSC-S25-S14	01	3.938,75
0148882073	24-SWSC-S25-S12	01	1.924,75
0148892073	24-SWSC-S25-S10	01	2.341,83
0148902073	24-SWSC-S30-S25	01	3.144,62
0148912073	24-SWSC-S30-S20	01	2.735,52
0148922073	24-SWSC-S30-S16	01	2.643,80
0148932073	24-SWSC-S30-S14	01	10.695,29
0148942073	24-SWSC-S30-S12	01	2.485,02
0148952073	24-SWSC-S38-S30	01	4.619,59
0148962073	24-SWSC-S38-S25	01	4.266,85
0148972073	24-SWSC-S38-S20	01	4.139,59
0148982073	24-SWSC-S38-S16	01	3.850,58
0158022007	24-SWEC-L6	01	751,13
0158072007	24-SWEC-L8	01	760,44
0158122007	24-SWEC-L10	01	835,55
0158172007	24-SWEC-L12	01	1.026,34
0158222007	24-SWEC-L15	01	1.185,91
0158272007	24-SWEC-L18	01	1.689,45
0158322007	24-SWEC-L22	01	2.326,54
0158372007	24-SWEC-L28	01	3.625,50
0158422007	24-SWEC-L35	01	5.413,14
0158472007	24-SWEC-L42	01	7.284,00
0158522007	24-SWEC-S6	01	834,76
0158572007	24-SWEC-S8	01	923,37
0158622007	24-SWEC-S10	01	1.061,40
0158672007	24-SWEC-S12	01	1.127,93
0158722007	24-SWEC-S14	01	1.680,43
0158772007	24-SWEC-S16	01	1.696,71
0158822007	24-SWEC-S20	01	2.504,66
0158872007	24-SWEC-S25	01	3.862,51
0158922007	24-SWEC-S30	01	5.519,11
0158972007	24-SWEC-S38	01	7.988,20
0160022007	24-SWTC-L6	01	1.149,44
0160072007	24-SWTC-L8	01	1.207,72
0160122007	24-SWTC-L10	01	1.369,84
0160172007	24-SWTC-L12	01	1.428,98
0160222007	24-SWTC-L15	01	1.857,78
0160272007	24-SWTC-L18	01	2.498,81
0160322007	24-SWTC-L22	01	3.901,17
0160372007	24-SWTC-L28	01	5.800,12
0160422007	24-SWTC-L35	01	7.773,87
0160472007	24-SWTC-L42	01	10.626,25
0160522007	24-SWTC-S6	01	1.471,80
0160572007	24-SWTC-S8	01	1.418,63
0160622007	24-SWTC-S10	01	1.594,24
0160672007	24-SWTC-S12	01	1.988,00
0160722007	24-SWTC-S14	01	2.706,77
0160772007	24-SWTC-S16	01	2.539,81
0160822007	24-SWTC-S20	01	4.125,30
0160872007	24-SWTC-S25	01	6.172,35
0160922007	24-SWTC-S30	01	7.987,09
0160972007	24-SWTC-S38	01	11.749,25
0162022007	24-SWLC-L6	01	1.178,49



Bestell-Nr. Order-No.	Bestellbezeichnung Order designation	MG	€/100
0162072007	24-SWLC-L8	01	1.220,93
0162122007	24-SWLC-L10	01	1.338,13
0162172007	24-SWLC-L12	01	1.508,26
0162222007	24-SWLC-L15	01	1.933,11
0162272007	24-SWLC-L18	01	2.619,06
0162322007	24-SWLC-L22	01	3.856,24
0162372007	24-SWLC-L28	01	5.858,25
0162422007	24-SWLC-L35	01	7.916,57
0162472007	24-SWLC-L42	01	10.556,23
0162522007	24-SWLC-S6	01	1.324,67
0162572007	24-SWLC-S8	01	1.456,93
0162622007	24-SWLC-S10	01	1.647,11
0162672007	24-SWLC-S12	01	1.814,55
0162722007	24-SWLC-S14	01	2.780,78
0162772007	24-SWLC-S16	01	2.778,97
0162822007	24-SWLC-S20	01	4.087,00
0162872007	24-SWLC-S25	01	6.222,58
0162922007	24-SWLC-S30	01	8.156,24
0162972007	24-SWLC-S38	01	11.987,11
0182402007	24-SDSC-L6-U7/16-20F	10	1.497,71
0182402009	24-SDSC-L6-U7/16-20F-ES4	14	1.640,71
0182412007	24-SDSC-L8-U7/16-20F	10	1.501,76
0182412009	24-SDSC-L8-U7/16-20F-ES4	14	1.653,76
0182422007	24-SDSC-L8-U1/2-20F	10	1.516,30
0182422009	24-SDSC-L8-U1/2-20F-ES4	14	1.668,30
0182432007	24-SDSC-L8-U9/16-18F	10	1.571,78
0182432009	24-SDSC-L8-U9/16-18F-ES4	14	1.723,78
0182442007	24-SDSC-L10-U9/16-18F	10	1.619,13
0182442009	24-SDSC-L10-U9/16-18F-ES4	14	1.801,13
0182452007	24-SDSC-L10-U7/8-14F	10	1.829,00
0182452009	24-SDSC-L10-U7/8-14F-ES4	14	2.011,00
0182462007	24-SDSC-L12-U9/16-18F	10	1.577,35
0182462009	24-SDSC-L12-U9/16-18F-ES4	14	1.786,35
0182482007	24-SDSC-L12-U3/4-16F	10	1.903,75
0182482009	24-SDSC-L12-U3/4-16F-ES4	14	2.112,75
0182492007	24-SDSC-L12-U7/16-20F	10	2.482,10
0182492009	24-SDSC-L12-U7/16-20F-ES4	14	2.691,10
0182502007	24-SDSC-L12-U7/8-14F	10	2.140,27
0182502009	24-SDSC-L12-U7/8-14F-ES4	14	2.349,27
0182512007	24-SDSC-L15-U9/16-18F	10	1.673,49
0182512009	24-SDSC-L15-U9/16-18F-ES4	14	1.937,49
0182522007	24-SDSC-L15-U3/4-16F	10	1.966,86
0182522009	24-SDSC-L15-U3/4-16F-ES4	14	2.230,86
0182532007	24-SDSC-L15-U7/8-14F	10	2.266,81
0182532009	24-SDSC-L15-U7/8-14F-ES4	14	2.530,81
0182542007	24-SDSC-L18-U3/4-16F	10	2.290,67
0182542009	24-SDSC-L18-U3/4-16F-ES4	14	2.701,67
0182552007	24-SDSC-L18-U7/8-14F	10	2.449,23
0182552009	24-SDSC-L18-U7/8-14F-ES4	14	2.860,23
0182562007	24-SDSC-L22-U7/8-14F	10	3.131,25
0182562009	24-SDSC-L22-U7/8-14F-ES4	14	3.642,25
0182572007	24-SDSC-L22-U11/16-12F	10	3.074,44
0182572009	24-SDSC-L22-U11/16-12F-ES4	14	3.585,44
0182582007	24-SDSC-L22-U15/16-12F	10	3.628,10
0182582009	24-SDSC-L22-U15/16-12F-ES4	14	4.139,10
0182592007	24-SDSC-L28-U11/16-12F	10	3.994,16
0182592009	24-SDSC-L28-U11/16-12F-ES4	14	4.569,16
0182602007	24-SDSC-L28-U15/16-12F	10	3.998,14
0182602009	24-SDSC-L28-U15/16-12F-ES4	14	4.573,14
0182612007	24-SDSC-L35-U15/16-12F	10	4.774,90
0182612009	24-SDSC-L35-U15/16-12F-ES4	14	5.814,90
0182622007	24-SDSC-L42-U17/8-12F	10	6.746,18
0182622009	24-SDSC-L42-U17/8-12F-ES4	14	8.140,18
0182632007	24-SDSC-S8-U9/16-18F	10	2.586,00
0182632009	24-SDSC-S8-U9/16-18F-ES4	14	2.738,00
0182642007	24-SDSC-S6-U7/16-20F	10	1.557,53
0182642009	24-SDSC-S6-U7/16-20F-ES4	14	1.700,53
0182652007	24-SDSC-S8-U1/2-20F	10	1.659,40
0182652009	24-SDSC-S8-U1/2-20F-ES4	14	1.811,40

Bestell-Nr. Order-No.	Bestellbezeichnung Order designation	MG	€/100
0182662007	24-SDSC-S10-U9/16-18F	10	1.666,61
0182662009	24-SDSC-S10-U9/16-18F-ES4	14	1.848,61
0182672007	24-SDSC-S10-U3/4-16F	10	2.123,81
0182672009	24-SDSC-S10-U3/4-16F-ES4	14	2.305,81
0182692007	24-SDSC-S12-U3/4-16F	10	2.093,89
0182692009	24-SDSC-S12-U3/4-16F-ES4	14	2.302,89
0182702007	24-SDSC-S12-U7/8-14F	10	2.651,52
0182702009	24-SDSC-S12-U7/8-14F-ES4	14	2.860,52
0182712007	24-SDSC-S14-U9/16-18F	10	1.935,45
0182712009	24-SDSC-S14-U9/16-18F-ES4	14	2.396,45
0182722007	24-SDSC-S14-U3/4-16F	10	2.434,95
0182722009	24-SDSC-S14-U3/4-16F-ES4	14	2.895,95
0182732007	24-SDSC-S16-U3/4-16F	10	2.180,33
0182732009	24-SDSC-S16-U3/4-16F-ES4	14	2.544,33
0182742007	24-SDSC-S16-U7/8-14F	10	2.669,26
0182742009	24-SDSC-S16-U7/8-14F-ES4	14	3.033,26
0182752007	24-SDSC-S16-U11/16-12F	10	3.315,43
0182752009	24-SDSC-S16-U11/16-12F-ES4	14	3.679,43
0182772007	24-SDSC-S20-U3/4-16F	10	3.405,86
0182772009	24-SDSC-S20-U3/4-16F-ES4	14	3.858,86
0182782007	24-SDSC-S20-U7/8-14F	10	3.411,16
0182782009	24-SDSC-S20-U7/8-14F-ES4	14	3.864,16
0182792007	24-SDSC-S20-U11/16-12F	10	3.390,00
0182792009	24-SDSC-S20-U11/16-12F-ES4	14	3.843,00
0182802007	24-SDSC-S25-U15/16-12F	10	4.599,83
0182802009	24-SDSC-S25-U15/16-12F-ES4	14	5.255,83
0182812007	24-SDSC-S30-U11/16-12F	10	5.874,55
0182812009	24-SDSC-S30-U11/16-12F-ES4	14	6.783,55
0182822007	24-SDSC-S30-U15/16-12F	10	5.237,65
0182822009	24-SDSC-S30-U15/16-12F-ES4	14	6.146,65
0182832007	24-SDSC-S38-U17/8-12F	10	7.793,94
0182832009	24-SDSC-S38-U17/8-12F-ES4	14	8.965,94
0182842007	24-SDSC-L35-U15/8-12F	10	5.200,41
0182842009	24-SDSC-L35-U15/8-12F-ES4	14	6.240,41
0182852007	24-SDSC-S30-U15/8-12F	10	5.801,88
0182852009	24-SDSC-S30-U15/8-12F-ES4	14	6.710,88
0182872007	24-SDSC-L28-U7/8-14F	10	3.513,18
0182872009	24-SDSC-L28-U7/8-14F-ES4	14	4.088,18
0182882007	24-SDSC-S8-U7/16-20F	10	1.498,18
0182882009	24-SDSC-S8-U7/16-20F-ES4	14	1.650,18
0182902007	24-SDSC-L18-U11/16-12F	10	3.037,25
0182902009	24-SDSC-L18-U11/16-12F-ES4	14	3.448,25
0182912007	24-SDSC-L35-U13/16-12F	10	6.361,90
0182912009	24-SDSC-L35-U13/16-12F-ES4	14	7.401,90
0182922007	24-SDSC-L28-U15/8-12F	10	5.244,22
0182922009	24-SDSC-L28-U15/8-12F-ES4	14	5.819,22
0182932007	24-SDSC-L42-U15/8-12F	10	6.364,29
0182932009	24-SDSC-L42-U15/8-12F-ES4	14	7.758,29
0182942007	24-SDSC-S25-U11/16-12F	10	4.393,70
0182942009	24-SDSC-S25-U11/16-12F-ES4	14	5.049,70
0182952007	24-SDSC-S38-U15/8-12F	10	7.326,18
0182952009	24-SDSC-S38-U15/8-12F-ES4	14	8.498,18
0182962007	24-SDSC-L10-U7/16-20F	10	1.467,19
0182962009	24-SDSC-L10-U7/16-20F-ES4	14	1.649,19
0182972007	24-SDAEC-L35-U17/8-12F	10	***
0184022007	24-SDSC-S20-M22E	10	***
0184032007	24-SDSC-S25-G3/4E	10	2.678,54
0184032009	24-SDSC-S25-G3/4E-ES4	14	3.334,54
0184042007	24-SDSC-L10-M18E	10	765,52
0184042009	24-SDSC-L10-M18E-ES4	14	947,52
0184062007	24-SDSC-S16-M18E	10	1.358,43
0184062009	24-SDSC-S16-M18E-ES4	14	1.722,43
0184102007	24-SDSC-L12-G1/4E	10	462,09
0184102009	24-SDSC-L12-G1/4E-ES4	14	671,09
0184112007	24-SDSC-L8-M14E	10	1.030,01
0184112009	24-SDSC-L8-M14E-ES4	14	1.182,01
0184122007	24-SDSC-L12-G1/2E	10	608,76
0184122009	24-SDSC-L12-G1/2E-ES4	14	817,76
0184152007	24-SDSC-S10-G1/4E	10	620,05

Bestell-Nr. Order-No.	Bestellbezeichnung Order designation	MG	€/100
0184152009	24-SDSC-S10-G1/4E-ES4	14	802,05
0184172007	24-SDSC-S12-G1/2E	10	590,13
0184172009	24-SDSC-S12-G1/2E-ES4	14	799,13
0184192007	24-SDSC-L6-G1/8E	10	284,68
0184192009	24-SDSC-L6-G1/8E-ES4	14	427,68
0184202007	24-SDSC-L8-G1/4E	10	346,85
0184202009	24-SDSC-L8-G1/4E-ES4	14	498,85
0184212007	24-SDSC-L10-G1/4E	10	365,14
0184212009	24-SDSC-L10-G1/4E-ES4	14	547,14
0184222007	24-SDSC-L12-G3/8E	10	440,97
0184222009	24-SDSC-L12-G3/8E-ES4	14	649,97
0184232007	24-SDSC-L15-G1/2E	10	582,02
0184232009	24-SDSC-L15-G1/2E-ES4	14	846,02
0184242007	24-SDSC-L18-G1/2E	10	711,58
0184242009	24-SDSC-L18-G1/2E-ES4	14	1.122,58
0184252007	24-SDSC-L22-G3/4E	10	985,32
0184252009	24-SDSC-L22-G3/4E-ES4	14	1.496,32
0184262007	24-SDSC-L28-G1E	10	1.764,98
0184262009	24-SDSC-L28-G1E-ES4	14	2.339,98
0184272007	24-SDSC-L35-G11/4E	10	2.437,34
0184272009	24-SDSC-L35-G11/4E-ES4	14	3.477,34
0184282007	24-SDSC-L42-G11/2E	10	2.989,46
0184282009	24-SDSC-L42-G11/2E-ES4	14	4.383,46
0184292007	24-SDSC-S6-G1/4E	10	392,68
0184292009	24-SDSC-S6-G1/4E-ES4	14	535,68
0184302007	24-SDSC-S8-G1/4E	10	425,55
0184302009	24-SDSC-S8-G1/4E-ES4	14	577,55
0184312007	24-SDSC-S10-G3/8E	10	510,80
0184312009	24-SDSC-S10-G3/8E-ES4	14	692,80
0184322007	24-SDSC-S12-G3/8E	10	497,64
0184322009	24-SDSC-S12-G3/8E-ES4	14	706,64
0184332007	24-SDSC-S14-G1/2E	10	793,79
0184332009	24-SDSC-S14-G1/2E-ES4	14	1.254,79
0184342007	24-SDSC-S16-G1/2E	10	762,51
0184342009	24-SDSC-S16-G1/2E-ES4	14	1.126,51
0184352007	24-SDSC-S20-G3/4E	10	1.102,67
0184352009	24-SDSC-S20-G3/4E-ES4	14	1.555,67
0184362007	24-SDSC-S25-G1E	10	1.893,63
0184362009	24-SDSC-S25-G1E-ES4	14	2.549,63
0184372007	24-SDSC-S30-G11/4E	10	2.824,77
0184372009	24-SDSC-S30-G11/4E-FKM-ES4	14	3.733,77
0184382007	24-SDSC-S38-G11/2E	10	3.561,53
0184382009	24-SDSC-S38-G11/2E-ES4	14	4.733,53
0184392007	24-SDSC-L6-M10E	10	284,68
0184392009	24-SDSC-L6-M10E-ES4	14	427,68
0184402007	24-SDSC-L8-M12E	10	329,69
0184402009	24-SDSC-L8-M12E-ES4	14	481,69
0184412007	24-SDSC-L10-M14E	10	365,14
0184412009	24-SDSC-L10-M14E-ES4	14	547,14
0184422007	24-SDSC-L12-M16E	10	440,97
0184422009	24-SDSC-L12-M16E-ES4	14	649,97
0184432007	24-SDSC-L15-M18E	10	510,66
0184432009	24-SDSC-L15-M18E-ES4	14	774,66
0184442007	24-SDSC-L18-M22E	10	714,25
0184442009	24-SDSC-L18-M22E-ES4	14	1.125,25
0184452007	24-SDSC-L22-M26E	10	995,89
0184452009	24-SDSC-L22-M26E-ES4	14	1.506,89
0184462007	24-SDSC-L28-M33E	10	1.708,17
0184462009	24-SDSC-L28-M33E-ES4	14	2.283,17
0184472007	24-SDSC-L35-M42E	10	2.418,85
0184472009	24-SDSC-L35-M42E-ES4	14	3.458,85
0184482007	24-SDSC-L42-M48E	10	3.047,59
0184482009	24-SDSC-L42-M48E-ES4	14	4.441,59
0184492007	24-SDSC-S6-M12E	10	355,11
0184492009	24-SDSC-S6-M12E-ES4	14	498,11
0184502007	24-SDSC-S8-M14E	10	458,77
0184502009	24-SDSC-S8-M14E-ES4	14	610,77
0184512007	24-SDSC-S10-M16E	10	506,42
0184512009	24-SDSC-S10-M16E-ES4	14	688,42

Bestell-Nr. Order-No.	Bestellbezeichnung Order designation	MG	€/100
0184522007	24-SDSC-S12-M18E	10	505,57
0184522009	24-SDSC-S12-M18E-ES4	14	714,57
0184532007	24-SDSC-S14-M20E	10	817,56
0184532009	24-SDSC-S14-M20E-ES4	14	1.278,56
0184542007	24-SDSC-S16-M22E	10	762,51
0184542009	24-SDSC-S16-M22E-ES4	14	1.126,51
0184552007	24-SDSC-S20-M27E	10	1.110,58
0184552009	24-SDSC-S20-M27E-ES4	14	1.563,58
0184562007	24-SDSC-S25-M33E	10	1.879,09
0184562009	24-SDSC-S25-M33E-ES4	14	2.535,09
0184572007	24-SDSC-S30-M42E	10	2.795,70
0184572009	24-SDSC-S30-M42E-ES4	14	3.704,70
0184582007	24-SDSC-S38-M48E	10	3.561,53
0184582009	24-SDSC-S38-M48E-ES4	14	4.733,53
0185532007	24-SDSC-S12-M27B	01	3.125,88
0185532009	24-SDSC-S12-M27B-ES4	14	3.334,88
0185622007	24-SDSC-L15-M26B	10	1.808,30
0185622009	24-SDSC-L15-M26B-ES4	14	2.072,30
0193342007	24-TBSC-L6	01	410,21
0193342009	24-TBSC-L6-ES4	14	553,21
0193352007	24-TBSC-L8	01	463,14
0193352009	24-TBSC-L8-ES4	14	615,14
0193362007	24-TBSC-L10	01	527,66
0193362009	24-TBSC-L10-ES4	14	709,66
0193372007	24-TBSC-L12	01	615,40
0193372009	24-TBSC-L12-ES4	14	824,40
0193382007	24-TBSC-L15	01	830,44
0193382009	24-TBSC-L15-ES4	14	1.094,44
0193392007	24-TBSC-L18	01	1.238,83
0193392009	24-TBSC-L18-ES4	14	1.649,83
0193402007	24-TBSC-L22	01	1.709,42
0193402009	24-TBSC-L22-ES4	14	2.220,42
0193412007	24-TBSC-L28	01	3.078,45
0193412009	24-TBSC-L28-ES4	14	3.653,45
0193422007	24-TBSC-L35	01	4.552,92
0193422009	24-TBSC-L35-ES4	14	5.592,92
0193432007	24-TBSC-L42	01	6.360,33
0193432009	24-TBSC-L42-ES4	14	7.754,33
0193442007	24-TBSC-S6	01	471,39
0193442009	24-TBSC-S6-ES4	14	614,39
0193452007	24-TBSC-S8	01	540,15
0193452009	24-TBSC-S8-ES4	14	692,15
0193462007	24-TBSC-S10	01	631,96
0193462009	24-TBSC-S10-ES4	14	813,96
0193472007	24-TBSC-S12	01	724,91
0193472009	24-TBSC-S12-ES4	14	933,91
0193482007	24-TBSC-S14	01	1.244,36
0193482009	24-TBSC-S14-ES4	14	1.705,36
0193492007	24-TBSC-S16	01	1.296,34
0193492009	24-TBSC-S16-ES4	14	1.660,34
0193502007	24-TBSC-S20	01	1.920,61
0193502009	24-TBSC-S20-ES4	14	2.373,61
0193512007	24-TBSC-S25	01	3.196,50
0193512009	24-TBSC-S25-ES4	14	3.852,50
0193522007	24-TBSC-S30	01	4.639,06
0193522009	24-TBSC-S30-ES4	14	5.548,06
0193532007	24-TBSC-S38	01	6.739,47
0193532009	24-TBSC-S38-ES4	14	7.911,47
0193652000	24-PLBC-L6	01	239,19
0193662000	24-PLBC-L8	01	257,67
0193672000	24-PLBC-L10	01	277,49
0193682000	24-PLBC-L12	01	212,73
0193692000	24-PLBC-L15	01	284,09
0193712000	24-PLBC-L22	01	903,83
0193812000	24-PLBC-S20	01	1.106,02
0195142007	24-FSOC-L28-HC40-M6	05	3.377,08
0195142009	24-FSOC-L28-HC40-M6-ES4	16	3.952,08
0195152007	24-FEOC-L28-HC40-M6	05	4.853,07
0195152009	24-FEOC-L28-HC40-M6-ES4	16	5.428,07





Bestell-Nr. Order-No.	Bestellbezeichnung Order designation	MG	€/100
0195172007	24-FEOC-L35-HC55-M8	05	8.447,07
0195172009	24-FEOC-L35-HC55-M8-ES4	16	9.487,07
0195182007	24-FEOC-S20-HC55-M8	05	4.608,32
0195182009	24-FEOC-S20-HC55-M8-ES4	16	5.061,32
0195192007	24-FEOC-L42-HC55-M8	05	8.637,10
0195192009	24-FEOC-L42-HC55-M8-ES4	16	10.031,10
0195242007	24-FEOC-S30-HC55-M8	05	5.758,28
0195242009	24-FEOC-S30-HC55--ES4	16	6.667,28
0195252007	24-FEOC-S16-HC35-M6	05	3.041,92
0195252009	24-FEOC-S16-HC35-M6-ES4	16	3.405,92
0195272007	24-FEOC-L35-HC40-M6	05	6.434,58
0195272009	24-FEOC-L35-HC40-M6-ES4	16	7.474,58
0195362007	24-FSOC-L10-HC35-M6	05	2.241,52
0195362009	24-FSOC-L10-HC35-M6-ES4	16	2.423,52
0195372007	24-FSOC-L12-HC35-M6	05	2.261,83
0195372009	24-FSOC-L12-HC35-M6-ES4	16	2.470,83
0195382007	24-FSOC-L18-HC35-M6	05	2.716,38
0195382009	24-FSOC-L15-HC35-M6-ES4	16	2.615,38
0195392007	24-FSOC-L15-HC40-M6	05	2.587,90
0195392009	24-FSOC-L15-HC40-M6-ES4	16	2.851,90
0195402007	24-FSOC-L18-HC40-M6	05	2.716,17
0195402009	24-FSOC-L18-HC40-M6-ES4	16	3.127,17
0195412007	24-FSOC-L22-HC40-M6	05	3.107,47
0195412009	24-FSOC-L22-HC40-M6-ES4	16	3.618,47
0195422007	24-FEOC-L10-HC35-M6	05	1.945,53
0195422009	24-FEOC-L10-HC35-M6-ES4	16	2.127,53
0195432007	24-FEOC-L18-HC40-M6	05	2.309,17
0195432009	24-FEOC-L18-HC40-M6-ES4	16	2.720,17
0195442007	24-FEOC-L22-HC40-M6	05	2.547,19
0195442009	24-FEOC-L22-HC40-M6-ES4	16	3.058,19
0195452007	24-FEOC-L18-HC35-M6	05	2.388,45
0195452009	24-FEOC-L18-HC35-M6-ES4	16	2.799,45
0195622007	24-FEOC-L12-HC35-M6	05	2.045,11
0195622009	24-FEOC-L12-HC35-M6-ES4	16	2.254,11
0195632007	24-FEOC-L15-HC35-M6	05	2.307,76
0195632009	24-FEOC-L15-HC35-M6-ES4	16	2.571,76
0195642007	24-FEOC-L12-HC40-M6	05	2.278,70
0195642009	24-FEOC-L15-HC40-M6-ES4	16	2.542,70
0195892007	24-FEOC-S25-HC55-M8	05	7.487,08
0195892009	24-FEOC-S25-HC55-M8-ES4	16	8.143,08
0195902007	24-FSOC-L28-HC55-M8	05	8.025,75
0195902009	24-FSOC-L28-HC55-M8-ES4	16	8.600,75
0196102007	24-FEOC-L18-HC35-M6	05	2.901,15
0196102009	24-FEOC-L18-HC35-M6-ES4	16	3.312,15
0196222007	24-SC-S20-L15	05	2.876,75
0196222009	24-SC-S20-L15-ES4	16	3.329,75
0196352007	24-TC-L28-L22-L22	01	12.684,10
0196352009	24-TC-L28-L22-L22-ES4	14	14.281,10
0196512007	24-TC-L22-L28-L22	01	***
0196532007	24-TC-L12-L22-L12	01	***
0196612073	24-SWSC-L18-S16	01	3.986,70
0197322007	24-TC-L12-L10-L10-P	01	3.322,47
0197322009	24-TC-L12-L10-L10-ES4	14	3.895,47
0197452007	24-TC-S20-S25-S20	01	10.146,98
0197452009	24-TC-S20-S25-S20-ES4	14	11.708,98
0197612007	24-TC-L15-L12-L12	01	3.551,74
0197612009	24-TC-L15-L12-L12-ES4	14	4.233,74
0197632073	24-SWSC-L28-S25	01	***
0197732007	24-TC-L15-L15-L12	01	3.033,44
0197732009	24-TC-L15-L15-L12-ES4	14	3.770,44
0197822007	24-TC-S12-S16-S12	01	4.707,13
0197822009	24-TC-S12-S16-S12-ES4	01	5.489,13
0197872073	24-SWSC-S16-L15	01	***
0198362073	24-SWSC-L22-S20	01	***
0198372073	24-SWSC-S25-L22	01	***
0198622073	24-SWSC-S25-L18	01	***
0198652073	24-SWSC-L28-L6	01	2.568,80
0198712073	24-SWSC-L35-L8	01	9.161,25
0198892073	24-SWSC-L35-L10	01	***

Bestell-Nr. Order-No.	Bestellbezeichnung Order designation	MG	€/100
0198902073	24-SWSC-S20-L15	01	5.499,67
0198912073	24-SWSC-S20-L18	01	2.578,04
0198922073	24-SWSC-S12-L12	01	968,20
0198972073	24-SWSC-S30-S8	01	9.632,99
0198992073	24-SWSC-S25-S6	01	***
0199002073	24-SWSC-S25-S8	01	2.499,80
0199012073	24-SWSC-S20-S6	01	1.561,55
0199022073	24-SWSC-L28-L8	01	***
0199032073	24-SWSC-L22-L6	01	7.198,97
0199222007	24-TC-S16-S20-S16	01	7.605,35
0199222009	24-TC-S16-S20-S16-ES4	14	8.786,35
0199292007	24-TC-S16-S6-S16	01	6.696,57
0199292009	24-TC-S16-S6-S16-ES4	14	7.567,57
0199302007	24-TC-S12-S8-S8-P	01	3.997,44
0199302009	24-TC-S12-S8-S8-ES4	14	4.510,44
0199312007	24-TC-L28-L10-L28	01	12.572,70
0199312009	24-TC-L28-L10-L28-ES4	14	13.904,70
0199362007	24-TC-L22-L15-L15	01	8.403,53
0199362009	24-TC-L22-L15-L15-ES4	14	9.442,53
0199382007	24-TC-L12-L18-L12	01	5.843,12
0199382009	24-TC-L12-L18-L12-ES4	14	6.672,12
0199402007	24-TC-L18-L10-L10	01	7.368,34
0199402009	24-TC-L18-L10-L10-ES4	14	8.143,34
0199412007	24-TC-L18-L15-L15	01	12.909,32
0199412009	24-TC-L18-L15-L15-ES4	14	13.848,32
0199422007	24-TC-L18-L18-L10	01	5.239,82
0199422009	24-TC-L18-L18-L10-ES4	14	6.243,82
0199442007	24-TC-L18-L18-L15	01	8.411,00
0199442009	24-TC-L18-L18-L15-ES4	14	9.497,00
0199462007	24-TC-L10-L15-L10	01	4.191,62
0199462009	24-TC-L10-L15-L10-ES4	14	4.819,62
0199472007	24-TC-L12-L15-L12	01	3.492,29
0199472009	24-TC-L12-L15-L12-ES4	14	4.174,29
0199492007	24-TC-L15-L10-L10	01	4.769,45
0199492009	24-TC-L15-L10-L10-ES4	14	5.397,45
0199512007	24-TC-L8-L12-L8-P	01	2.978,01
0199512009	24-TC-L8-L12-L8-ES4	14	3.491,01
0199522007	24-TC-L10-L12-L10-P	01	4.896,00
0199522009	24-TC-L10-L12-L10-ES4	14	5.469,00
0199542007	24-TC-L12-L12-L8-P	01	***
0199552007	24-TC-L12-L12-L10-P	01	5.808,00
0199552009	24-TC-L12-L12-L10-ES4	14	6.408,00
0199562007	24-TC-L6-L10-L6-P	01	4.082,06
0199562009	24-TC-L6-L10-L6-ES4	14	4.550,06
0199572007	24-TC-L10-L6-L6-P	01	***
0199592007	24-TC-L8-L8-L6	01	***
0199632007	24-SC-S16-L15	01	2.397,05
0199632009	24-SC-S16-L15-ES4	14	2.761,05
0199742007	24-TC-L18-L22-L15	01	***
0199762007	24-TC-L8-L10-L8-P	01	3.301,26
0199762009	24-TC-L8-L10-L8-ES4	14	3.787,26
0199772007	24-TC-L6-L8-L6-P	01	2.946,00
0199772009	24-TC-L6-L8-L6-ES4	14	3.384,00
0199802073	24-SWSC-L42-L10	01	***
0199812073	24-SWSC-L42-L12	01	10.293,69
0199872073	24-SWSC-S38-S10	01	9.437,74
0199882073	24-SWSC-S38-S12	01	***
0199932007	24-TC-L12-L8-L8-P	01	3.042,75
0199932009	24-TC-L12-L8-L8-ES4	14	3.555,75
0199942007	24-TC-L15-L15-L10	01	***
0199952007	24-TC-L15-L18-L15	01	5.744,00
0199952009	24-TC-L15-L18-L15-ES4	14	6.683,00
0199962007	24-TC-L18-L22-L18	01	12.766,00
0199962009	24-TC-L18-L22-L18-ES4	14	14.099,00
0199972007	24-TC-L15-L22-L15	01	7.458,00
0199972009	24-TC-L15-L22-L15-ES4	14	8.497,00
0305002007	24-FSOC-L18-3S3/4-M10	05	4.819,81
0305002009	24-FSOC-L18-3S3/4-M10-ES4	16	5.230,81
0305012007	24-FSOC-L22-3S3/4-M10	05	5.152,99

Bestell-Nr. Order-No.	Bestellbezeichnung Order designation	MG	€/100
0305012009	24-FSOC-L22-3S3/4-M10-ES4	16	5.663,99
0305022007	24-FSOC-L28-3S1-M10	05	6.617,13
0305022009	24-FSOC-L28-3S1-M10-ES4	16	7.192,13
0305032007	24-FSOC-L35-3S11/4-M12	05	6.860,08
0305032009	24-FSOC-L35-3S11/4-M12-ES4	16	7.900,08
0305042007	24-FSOC-L42-3S11/2-M12	05	9.305,74
0305042009	24-FSOC-L42-3S11/2-M12-ES4	16	10.699,74
0305052007	24-FSOC-S20-3S3/4-M10	05	5.417,02
0305052009	24-FSOC-S20-3S3/4-M10-ES4	16	5.870,02
0305062007	24-FSOC-S25-3S3/4-M10	05	5.674,13
0305062009	24-FSOC-S25-3S3/4-M10-ES4	16	6.330,13
0305072007	24-FSOC-S25-3S11/4-M12	05	6.961,18
0305072009	24-FSOC-S25-3S11/4-M12-ES4	16	7.617,18
0305082007	24-FSOC-S30-3S1-M10	05	5.698,80
0305082009	24-FSOC-S30-3S1-M10-ES4	16	6.607,80
0305092007	24-FSOC-S30-3S11/4-M12	05	7.287,14
0305092009	24-FSOC-S30-3S11/4-M12-ES4	16	8.196,14
0305102007	24-FSOC-S38-3S11/4-M12	05	7.698,81
0305102009	24-FSOC-S38-3S11/4-M12-ES4	16	8.870,81
0305112007	24-FSOC-S38-3S11/2-M12	05	10.841,09
0305112009	24-FSOC-S38-3S11/2-M12-ES4	16	12.013,09
0305122007	24-FEOC-L18-3S3/4-M10	05	8.941,26
0305122009	24-FEOC-L18-3S3/4-M10-ES4	16	9.352,26
0305132007	24-FEOC-L22-3S3/4-M10	05	10.135,99
0305132009	24-FEOC-L22-3S3/4-M10-ES4	16	10.646,99
0305142007	24-FEOC-L28-3S1-M10	05	10.021,07
0305142009	24-FEOC-L28-3S1-M10-ES4	16	10.596,07
0305152007	24-FEOC-L35-3S11/4-M12	05	13.601,84
0305152009	24-FEOC-L35-3S11/4-M12-ES4	16	14.641,84
0305162007	24-FEOC-L42-3S11/2-M12	05	13.943,84
0305162009	24-FEOC-L42-3S11/2-M12-ES4	16	15.337,84
0305172007	24-FEOC-S20-3S3/4-M10	05	8.764,12
0305172009	24-FEOC-S20-3S3/4-M10-ES4	16	9.217,12
0305182007	24-FEOC-S25-3S3/4-M10	05	10.100,81
0305182009	24-FEOC-S25-3S3/4-M10-ES4	16	10.756,81
0305192007	24-FEOC-S25-3S11/4-M12	05	11.841,09
0305192009	24-FEOC-S25-3S11/4-M12-ES4	16	12.497,09
0305202007	24-FEOC-S30-3S1-M10	05	9.060,46
0305202009	24-FEOC-S30-3S1-M10-ES4	16	9.969,46
0305212007	24-FEOC-S30-3S11/4-M12	05	12.263,52
0305212009	24-FEOC-S30-3S11/4-M12-ES4	16	13.172,52
0305222007	24-FEOC-S38-3S11/4-M12	05	11.327,37
0305222009	24-FEOC-S38-3S11/4-M12-ES4	16	12.499,37
0305232007	24-FEOC-S38-3S11/2-M12	05	14.350,72
0305232009	24-FEOC-S38-3S11/2-M12-ES4	16	15.522,72
0305242007	24-FSOC-S16-6S3/4-M10	05	5.493,10
0305242009	24-FSOC-S16-6S3/4-M10-ES4	16	5.857,10
0305252007	24-FSOC-S20-6S3/4-M10	05	5.750,03
0305252009	24-FSOC-S20-6S3/4-M10-ES4	16	6.203,03
0305262007	24-FSOC-S25-6S3/4-M10	05	5.993,90
0305262009	24-FSOC-S25-6S3/4-M10-ES4	16	6.649,90
0305272007	24-FSOC-S25-6S11-M12	05	6.729,94
0305272009	24-FSOC-S25-6S11-M12-ES4	16	7.385,94
0305282007	24-FSOC-S30-6S1-M12	05	7.162,92
0305282009	24-FSOC-S30-6S1-M12-ES4	16	8.071,92
0305302007	24-FSOC-S30-6S11/4-M14	05	8.983,82
0305302009	24-FSOC-S30-6S11/4-M14-ES4	16	9.892,82
0305322007	24-FSOC-S38-6S11/4-M14	05	9.509,13
0305322009	24-FSOC-S38-6S11/4-M14-ES4	16	10.681,13
0305342007	24-FSOC-S38-6S11/2-M16	05	16.767,57
0305342009	24-FSOC-S38-6S11/2-M16-ES4	16	17.939,57
0305352007	24-FEOC-S16-6S1/2-M8	05	14.298,89
0305352009	24-FEOC-S16-6S1/2-M8-ES4	16	14.662,89
0305362007	24-FEOC-S16-6S3/4-M10	05	9.416,31
0305362009	24-FEOC-S16-6S3/4-M10-ES4	16	9.780,31
0305372007	24-FEOC-S20-6S3/4-M10	05	7.954,12
0305372009	24-FEOC-S20-6S3/4-M10-ES4	16	8.407,12
0305382007	24-FEOC-S25-6S3/4-M10	05	8.036,79
0305382009	24-FEOC-S25-6S3/4-M10-ES4	16	8.692,79

Bestell-Nr. Order-No.	Bestellbezeichnung Order designation	MG	€/100
0305392007	24-FEOC-S25-6S1-M12	05	8.409,42
0305392009	24-FEOC-S25-6S1-M12-ES4	16	9.065,42
0305402007	24-FEOC-S30-6S1-M12	05	11.561,86
0305402009	24-FEOC-S30-6S1-M12-ES4	16	12.470,86
0305422007	24-FEOC-S30-6S11/4-M14	05	13.078,82
0305422009	24-FEOC-S30-6S11/4-M14-ES4	16	13.987,82
0305442007	24-FEOC-S38-6S11/4-M14	05	13.637,16
0305442009	24-FEOC-S38-6S11/4-M14-ES4	16	14.809,16
0305462007	24-FEOC-S38-6S11/2-M16	05	22.370,30
0305462009	24-FEOC-S38-6S11/2-M16-ES4	16	23.542,30
0600012007	24-VNROC-L6	01	1.837,89
0600012009	24-VNROC-L6-ES4	14	2.123,89
0600012011	24-VNROC-L6	01	2.778,89
0600012012	24-VNROC-L6-5B	01	2.778,89
0600012014	24-VNROC-L6-4B	01	2.778,89
0600012016	24-VNROC-L6-3B	01	2.275,89
0600012018	24-VNROC-L6-2B	01	2.275,89
0600012019	24-VNROC-L6-0,5B	01	2.275,89
0600012020	24-VNROC-L6-0,2B	01	2.275,89
0600022007	24-VNROC-L8	01	1.915,99
0600022009	24-VNROC-L8-ES4	14	2.219,99
0600022011	24-VNROC-L8-6B	01	2.756,99
0600022012	24-VNROC-L8-5B	01	2.756,99
0600022016	24-VNROC-L8-3B	01	2.756,99
0600022018	24-VNROC-L8-2B	01	2.756,99
0600022019	24-VNROC-L8-0,5B	01	2.213,99
0600022020	24-VNROC-L8-0,2B	01	2.213,99
0600022021	24-VNROC-L8-1,5B	01	2.756,99
0600032007	24-VNROC-L10	01	2.304,05
0600032009	24-VNROC-L10-ES4	14	2.668,05
0600032011	24-VNROC-L10-6B	01	2.945,05
0600032012	24-VNROC-L10-5B	01	2.945,05
0600032014	24-VNROC-L10-4B	01	2.945,05
0600032016	24-VNROC-L10-3B	01	2.945,05
0600032018	24-VNROC-L10-2B	01	2.945,05
0600032019	24-VNROC-L10-0,5B	01	2.502,05
0600032020	24-VNROC-L10-0,2B	01	2.502,05
0600042007	24-VNROC-L12	01	2.864,01
0600042009	24-VNROC-L12-ES4	14	3.282,01
0600042011	24-VNROC-L12-6B	01	4.105,01
0600042012	24-VNROC-L12-5B	01	4.105,01
0600042014	24-VNROC-L12-4B	01	4.105,01
0600042016	24-VNROC-L12-3B	01	4.105,01
0600042018	24-VNROC-L12-2B	01	4.105,01
0600042019	24-VNROC-L12-0,5B	01	3.302,01
0600042020	24-VNROC-L12-0,2B	01	3.062,01
0600042021	24-VNROC-L12-1,5B	01	4.105,01
0600042030	24-VNROC-L12-0,2B-ES4	01	3.480,01
0600047007	24-VNROC-L12-FKM-C70	01	3.064,01
0600052007	24-VNROC-L15	01	3.685,28
0600052009	24-VNROC-L15-ES4	14	4.213,28
0600052011	24-VNROC-L15-6B	01	4.526,28
0600052012	24-VNROC-L15-5B	01	4.526,28
0600052014	24-VNROC-L15-4B	01	4.526,28
0600052016	24-VNROC-L15-3B	01	4.123,28
0600052017	24-VNROC-L15-2,5B	01	4.123,28
0600052018	24-VNROC-L15-2B	01	4.123,28
0600052019	24-VNROC-L15-0,5B	01	3.883,28
0600052020	24-VNROC-L15-0,2B	01	3.883,28
0600052021	24-VNROC-L15-1,5B	01	4.123,28
0600057007	24-VNROC-L15-FKM-C70	01	3.985,28
0600062007	24-VNROC-L18	01	4.874,69
0600062009	24-VNROC-L18-ES4	14	5.696,69
0600062011	24-VNROC-L18-6B	01	6.115,69
0600062012	24-VNROC-L18-5B	01	5.372,69
0600062014	24-VNROC-L18-4B	01	5.372,69
0600062016	24-VNROC-L18-3B	01	5.372,69
0600062018	24-VNROC-L18-2B	01	5.372,69
0600062019	24-VNROC-L18-0,5B	01	5.172,69

Bestell-Nr. Order-No.	Bestellbezeichnung Order designation	MG	€/100
0600062020	24-VNROC-L18-0,2B	01	5.172,69
0600062021	24-VNROC-L18-1,5B	01	5.372,69
0600072007	24-VNROC-L22	01	7.735,87
0600072009	24-VNROC-L22-ES4	14	8.757,87
0600072011	24-VNROC-L22-6B	01	8.976,87
0600072012	24-VNROC-L22-5B	01	8.976,87
0600072014	24-VNROC-L22-4B	01	8.976,87
0600072016	24-VNROC-L22-3B	01	8.576,87
0600072017	24-VNROC-L22-2,5B	01	8.576,87
0600072018	24-VNROC-L22-2B	01	8.576,87
0600072019	24-VNROC-L22-0,5B	01	8.233,87
0600072020	24-VNROC-L22-0,2B	01	8.233,87
0600072021	24-VNROC-L22-1,5B	01	8.576,87
0600082007	24-VNROC-L28	01	10.919,21
0600082009	24-VNROC-L28-ES4	14	12.069,21
0600082011	24-VNROC-L28-6B	01	12.460,21
0600082012	24-VNROC-L28-5B	01	12.460,21
0600082014	24-VNROC-L28-4B	01	12.460,21
0600082016	24-VNROC-L28-3B	01	12.460,21
0600082017	24-VNROC-L28-2,5B	01	12.460,21
0600082018	24-VNROC-L28-2B	01	12.460,21
0600082019	24-VNROC-L28-0,5B	01	11.760,21
0600082020	24-VNROC-L28-0,2B	01	11.760,21
0600082021	24-VNROC-L28-1,5B	01	12.160,21
0600092007	24-VNROC-L35	01	13.992,35
0600092009	24-VNROC-L35-ES4	14	16.072,35
0600092012	24-VNROC-L35-5B	01	15.533,35
0600092014	24-VNROC-L35-4B	01	15.533,35
0600092016	24-VNROC-L35-3B	01	15.533,35
0600092017	24-VNROC-L35-2,5B	01	15.533,35
0600092018	24-VNROC-L35-2B	01	15.533,35
0600092019	24-VNROC-L35-0,5B	01	14.833,35
0600092020	24-VNROC-L35-0,2B	01	14.833,35
0600092029	24-VNROC-L35-0,5B-ES4	14	16.913,35
0600102007	24-VNROC-L42	01	15.985,85
0600102009	24-VNROC-L42-ES4	14	18.773,85
0600102018	24-VNROC-L42-2B	01	17.526,85
0600102019	24-VNROC-L42-0,5B	01	16.826,85
0600102020	24-VNROC-L42-0,2B	01	16.826,85
0600102021	24-VNROC-L42-1,5B	01	17.526,85
0600102029	24-VNROC-L42-0,5B-ES4	14	19.614,85
0600112007	24-VNROC-S6	01	2.418,77
0600112009	24-VNROC-S6-ES4	14	2.704,77
0600112011	24-VNROC-S6-6B	01	3.359,77
0600112012	24-VNROC-S6-5B	01	3.359,77
0600112014	24-VNROC-S6-4B	01	3.359,77
0600112016	24-VNROC-S6-3B	01	2.856,77
0600112018	24-VNROC-S6-2B	01	2.856,77
0600112019	24-VNROC-S6-0,5B	01	2.856,77
0600112020	24-VNROC-S6-0,2B	01	2.856,77
0600122007	24-VNROC-S8	01	2.491,59
0600122009	24-VNROC-S8-ES4	14	2.795,59
0600122011	24-VNROC-S8-6B	01	3.332,59
0600122016	24-VNROC-S8-3B	01	3.332,59
0600122018	24-VNROC-S8-2B	01	3.332,59
0600122019	24-VNROC-S8-0,5B	01	3.132,59
0600122020	24-VNROC-S8-0,2B	01	3.132,59
0600132007	24-VNROC-S10	01	2.972,49
0600132009	24-VNROC-S10-ES4	14	3.336,49
0600132012	24-VNROC-S10-5B	01	4.513,49
0600132016	24-VNROC-S10-3B	01	4.213,49
0600132019	24-VNROC-S10-0,5B	01	4.213,49
0600132020	24-VNROC-S10-0,2B	01	4.213,49
0600142007	24-VNROC-S12	01	3.126,67
0600142009	24-VNROC-S12-ES4	14	3.544,67
0600142011	24-VNROC-S12-6B	01	3.767,67
0600142012	24-VNROC-S12-5B	01	3.767,67
0600142014	24-VNROC-S12-4B	01	3.767,67
0600142016	24-VNROC-S12-3B	01	3.767,67

Bestell-Nr. Order-No.	Bestellbezeichnung Order designation	MG	€/100
0600142018	24-VNROC-S12-2B	01	3.767,67
0600142019	24-VNROC-S12-0,5B	01	3.324,67
0600142020	24-VNROC-S12-0,2B	01	3.324,67
0600152007	24-VNROC-S14	01	5.214,78
0600152009	24-VNROC-S14-ES4	14	6.136,78
0600152011	24-VNROC-S14-6B	01	6.455,78
0600152012	24-VNROC-S14-5B	01	6.455,78
0600152014	24-VNROC-S14-4B	01	6.455,78
0600152016	24-VNROC-S14-3B	01	6.455,78
0600152018	24-VNROC-S14-2B	01	6.455,78
0600152019	24-VNROC-S14-0,5B	01	5.652,78
0600152020	24-VNROC-S14-0,2B	01	5.412,78
0600152021	24-VNROC-S14-1,5B	01	6.455,78
0600162007	24-VNROC-S16	01	4.920,97
0600162009	24-VNROC-S16-ES4	14	5.648,97
0600162011	24-VNROC-S16-6B	01	6.461,97
0600162012	24-VNROC-S16-5B	01	6.161,97
0600162016	24-VNROC-S16-3B	01	6.161,97
0600162018	24-VNROC-S16-2B	01	6.161,97
0600162019	24-VNROC-S16-0,5B	01	5.561,97
0600162020	24-VNROC-S16-0,2B	01	5.561,97
0600162029	24-VNROC-S16-0,5B-ES4	14	6.289,97
0600167007	24-VNROC-S16-FKM-C70	01	5.220,97
0600172007	24-VNROC-S20	01	7.948,12
0600172009	24-VNROC-S20-ES4	14	8.854,12
0600172011	24-VNROC-S20-6B	01	9.489,12
0600172012	24-VNROC-S20-5B	01	9.489,12
0600172014	24-VNROC-S20-4B	01	9.489,12
0600172016	24-VNROC-S20-3B	01	9.489,12
0600172018	24-VNROC-S20-2B	01	9.489,12
0600172019	24-VNROC-S20-0,5B	01	8.789,12
0600172020	24-VNROC-S20-0,2B	01	8.789,12
0600182007	24-VNROC-S25	01	9.802,23
0600182009	24-VNROC-S25-ES4	14	11.114,23
0600182011	24-VNROC-S25-6B	01	11.343,23
0600182012	24-VNROC-S25-5B	01	11.343,23
0600182014	24-VNROC-S25-4B	01	11.343,23
0600182016	24-VNROC-S25-3B	01	11.343,23
0600182018	24-VNROC-S25-2B	01	11.343,23
0600182019	24-VNROC-S25-0,5B	01	10.643,23
0600182020	24-VNROC-S25-0,2B	01	10.643,23
0600182029	24-VNROC-S25-0,5B-ES4	14	11.955,23
0600192007	24-VNROC-S30	01	12.232,76
0600192009	24-VNROC-S30-ES4	14	14.050,76
0600192011	24-VNROC-S30-6B	01	13.773,76
0600192012	24-VNROC-S30-5B	01	13.773,76
0600192016	24-VNROC-S30-3B	01	13.773,76
0600192017	24-VNROC-S30-2,5B	01	13.773,76
0600192018	24-VNROC-S30-2B	01	13.773,76
0600192019	24-VNROC-S30-0,5B	01	13.773,76
0600192020	24-VNROC-S30-0,2B	01	13.773,76
0600202007	24-VNROC-S38	01	15.676,44
0600202009	24-VNROC-S38-ES4	14	18.020,44
0600202012	24-VNROC-S38-5B	01	17.517,44
0600202016	24-VNROC-S38-3B	01	17.517,44
0600202018	24-VNROC-S38-2B	01	17.517,44
0600202019	24-VNROC-S38-0,5B	01	16.517,44
0600202020	24-VNROC-S38-0,2B	01	16.517,44
0601302007	24-VNROPTC-L6-M10E	01	1.875,63
0601302009	24-VNROPTC-L6-M10E-ES4	14	2.018,63
0601302011	24-VNROPTC-L6-M10E-6B	01	2.816,63
0601302012	24-VNROPTC-L6-M10E-5B	01	2.816,63
0601302014	24-VNROPTC-L6-M10E-4B	01	2.816,63
0601302016	24-VNROPTC-L6-M10E-3B	01	2.313,63
0601302018	24-VNROPTC-L6-M10E-2B	01	2.313,63
0601302019	24-VNROPTC-L6-M10E-0,5B	01	2.313,63
0601302020	24-VNROPTC-L6-M10E-0,2B	01	2.313,63
0601312007	24-VNROPTC-L8-M12E	01	2.062,04
0601312009	24-VNROPTC-L8-M12E-ES4	14	2.214,04

Bestell-Nr. Order-No.	Bestellbezeichnung Order designation	MG	€/100
0601312011	24-VNROPTC-L8-M12E-6B	01	2.903,04
0601312012	24-VNROPTC-L8-M12E-5B	01	2.903,04
0601312016	24-VNROPTC-L8-M12E-3B	01	2.903,04
0601312018	24-VNROPTC-L8-M12E-2B	01	2.903,04
0601312019	24-VNROPTC-L8-M12E-0,5B	01	2.360,04
0601312020	24-VNROPTC-L8-M12E-0,2B	01	2.360,04
0601312021	24-VNROPTC-L8-M12E-1,5B	01	2.903,04
0601322007	24-VNROPTC-L10-M14E	01	2.492,59
0601322009	24-VNROPTC-L10-M14E-ES4	14	2.674,59
0601322011	24-VNROPTC-L10-M14E-6B	01	3.133,59
0601322012	24-VNROPTC-L10-M14E-5B	01	3.133,59
0601322014	24-VNROPTC-L10-M14E-4B	01	3.133,59
0601322016	24-VNROPTC-L10-M14E-3B	01	3.133,59
0601322018	24-VNROPTC-L10-M14E-2B	01	3.133,59
0601322019	24-VNROPTC-L10-M14E-0,5B	01	2.690,59
0601322020	24-VNROPTC-L10-M14E-0,2B	01	2.690,59
0601332007	24-VNROPTC-L12-M16E	01	3.058,65
0601332009	24-VNROPTC-L12-M16E-ES4	14	3.267,65
0601332011	24-VNROPTC-L12-M16E-6B	01	4.299,65
0601332012	24-VNROPTC-L12-M16E-5B	01	4.299,65
0601332014	24-VNROPTC-L12-M16E-4B	01	4.299,65
0601332016	24-VNROPTC-L12-M16E-3B	01	4.299,65
0601332018	24-VNROPTC-L12-M16E-2B	01	4.299,65
0601332019	24-VNROPTC-L12-M16E-0,5B	01	3.496,65
0601332020	24-VNROPTC-L12-M16E-0,2B	01	3.256,65
0601332021	24-VNROPTC-L12-M16E-1,5B	01	4.299,65
0601342007	24-VNROPTC-L15-M18E	01	3.799,63
0601342009	24-VNROPTC-L15-M18E-ES4	14	4.063,63
0601342011	24-VNROPTC-L15-M18E-6B	01	4.640,63
0601342012	24-VNROPTC-L15-M18E-5B	01	4.640,63
0601342014	24-VNROPTC-L15-M18E-4B	01	4.640,63
0601342016	24-VNROPTC-L15-M18E-3B	01	4.237,63
0601342017	24-VNROPTC-L15-M18E-2,5B	01	4.237,63
0601342018	24-VNROPTC-L15-M18E-2B	01	4.237,63
0601342019	24-VNROPTC-L15-M18E-0,5B	01	3.997,63
0601342020	24-VNROPTC-L15-M18E-0,2B	01	3.997,63
0601342021	24-VNROPTC-L15-M18E-1,5B	01	4.237,63
0601352007	24-VNROPTC-L18-M22E	01	5.225,50
0601352009	24-VNROPTC-L18-M22E-ES4	14	5.636,50
0601352011	24-VNROPTC-L18-M22E-6B	01	6.466,50
0601352012	24-VNROPTC-L18-M22E-5B	01	5.723,50
0601352014	24-VNROPTC-L18-M22E-4B	01	5.723,50
0601352016	24-VNROPTC-L18-M22E-3B	01	5.723,50
0601352018	24-VNROPTC-L18-M22E-2B	01	5.723,50
0601352019	24-VNROPTC-L18-M22E-0,5B	01	5.523,50
0601352020	24-VNROPTC-L18-M22E-0,2B	01	5.523,50
0601352021	24-VNROPTC-L18-M22E-1,5B	01	5.723,50
0601362007	24-VNROPTC-L22-M26E	01	8.428,74
0601362009	24-VNROPTC-L22-M26E-ES4	14	8.939,74
0601362011	24-VNROPTC-L22-M26E-6B	01	9.669,74
0601362012	24-VNROPTC-L22-M26E-5B	01	9.669,74
0601362014	24-VNROPTC-L22-M26E-4B	01	9.669,74
0601362016	24-VNROPTC-L22-M26E-3B	01	9.269,74
0601362017	24-VNROPTC-L22-M26E-2,5B	01	9.269,74
0601362018	24-VNROPTC-L22-M26E-2B	01	9.269,74
0601362019	24-VNROPTC-L22-M26E-0,5B	01	8.926,74
0601362020	24-VNROPTC-L22-M26E-0,2B	01	8.926,74
0601362021	24-VNROPTC-L22-M26E-1,5B	01	9.269,74
0601372007	24-VNROPTC-L28-M33E	01	12.181,55
0601372009	24-VNROPTC-L28-M33E-ES4	14	12.756,55
0601372011	24-VNROPTC-L28-M33E-6B	01	13.722,55
0601372012	24-VNROPTC-L28-M33E-5B	01	13.722,55
0601372014	24-VNROPTC-L28-M33E-4B	01	13.722,55
0601372016	24-VNROPTC-L28-M33E-3B	01	13.722,55
0601372017	24-VNROPTC-L28-M33E-2,5B	01	13.722,55
0601372018	24-VNROPTC-L28-M33E-2B	01	13.722,55
0601372019	24-VNROPTC-L28-M33E-0,5B	01	13.022,55
0601372020	24-VNROPTC-L28-M33E-0,2B	01	13.022,55
0601372021	24-VNROPTC-L28-M33E-1,5B	01	13.422,55

Bestell-Nr. Order-No.	Bestellbezeichnung Order designation	MG	€/100
0601382007	24-VNROPTC-L35-M42E	01	15.676,43
0601382009	24-VNROPTC-L35-M42E-ES4	14	16.716,43
0601382012	24-VNROPTC-L35-M42E-5B	01	17.217,43
0601382014	24-VNROPTC-L35-M42E-4B	01	17.217,43
0601382016	24-VNROPTC-L35-M42E-3B	01	17.217,43
0601382017	24-VNROPTC-L35-M42E-2,5B	01	17.217,43
0601382018	24-VNROPTC-L35-M42E-2B	01	17.217,43
0601382019	24-VNROPTC-L35-M42E-0,5B	01	16.517,43
0601382020	24-VNROPTC-L35-M42E-0,2B	01	16.517,43
0601392007	24-VNROPTC-L42-M48E	01	17.105,93
0601392009	24-VNROPTC-L42-M48E-ES4	14	18.499,93
0601392018	24-VNROPTC-L42-M48E-2B	01	18.646,93
0601392019	24-VNROPTC-L42-M48E-0,5B	01	17.946,93
0601392020	24-VNROPTC-L42-M48E-0,2B	01	17.946,93
0601392021	24-VNROPTC-L42-M48E-1,5B	01	18.646,93
0601402007	24-VNROPTC-S6-M12E	01	2.626,58
0601402009	24-VNROPTC-S6-M12E-ES4	14	2.769,58
0601402011	24-VNROPTC-S6-M12E-6B	01	3.567,58
0601402012	24-VNROPTC-S6-M12E-5B	01	3.567,58
0601402014	24-VNROPTC-S6-M12E-4B	01	3.567,58
0601402016	24-VNROPTC-S6-M12E-3B	01	3.064,58
0601402018	24-VNROPTC-S6-M12E-2B	01	3.064,58
0601402019	24-VNROPTC-S6-M12E-0,5B	01	3.064,58
0601402020	24-VNROPTC-S6-M12E-0,2B	01	3.064,58
0601412007	24-VNROPTC-S8-M14E	01	2.712,54
0601412009	24-VNROPTC-S8-M14E-ES4	14	2.864,54
0601412011	24-VNROPTC-S8-M14E-6B	01	3.553,54
0601412016	24-VNROPTC-S8-M14E-3B	01	3.553,54
0601412018	24-VNROPTC-S8-M14E-2B	01	3.553,54
0601412019	24-VNROPTC-S8-M14E-0,5B	01	3.353,54
0601412020	24-VNROPTC-S8-M14E-0,2B	01	3.353,54
0601422007	24-VNROPTC-S10-M16E	01	3.227,17
0601422009	24-VNROPTC-S10-M16E-ES4	14	3.409,17
0601422016	24-VNROPTC-S10-M16E-3B	01	4.468,17
0601422019	24-VNROPTC-S10-M16E-0,5B	01	4.468,17
0601422020	24-VNROPTC-S10-M16E-0,2B	01	4.468,17
0601432007	24-VNROPTC-S12-M18E	01	3.390,17
0601432009	24-VNROPTC-S12-M18E-ES4	14	3.599,17
0601432011	24-VNROPTC-S12-M18E-6B	01	4.031,17
0601432012	24-VNROPTC-S12-M18E-5B	01	4.031,17
0601432014	24-VNROPTC-S12-M18E-4B	01	4.031,17
0601432016	24-VNROPTC-S12-M18E-3B	01	4.031,17
0601432018	24-VNROPTC-S12-M18E-2B	01	4.031,17
0601432019	24-VNROPTC-S12-M18E-0,5B	01	3.588,17
0601432020	24-VNROPTC-S12-M18E-0,2B	01	3.588,17
0601442007	24-VNROPTC-S14-M20E	01	6.116,37
0601442009	24-VNROPTC-S14-M20E-ES4	14	6.577,37
0601442011	24-VNROPTC-S14-M20E-6B	01	7.357,37
0601442012	24-VNROPTC-S14-M20E-5B	01	7.357,37
0601442014	24-VNROPTC-S14-M20E-4B	01	7.357,37
0601442016	24-VNROPTC-S14-M20E-3B	01	7.357,37
0601442018	24-VNROPTC-S14-M20E-2B	01	7.357,37
0601442019	24-VNROPTC-S14-M20E-0,5B	01	6.554,37
0601442020	24-VNROPTC-S14-M20E-0,2B	01	6.314,37
0601442021	24-VNROPTC-S14-M20E-1,5B	01	7.357,37
0601452007	24-VNROPTC-S16-M22E	01	5.351,69
0601452009	24-VNROPTC-S16-M22E-ES4	14	5.715,69
0601452011	24-VNROPTC-S16-M22E-6B	01	6.892,69
0601452012	24-VNROPTC-S16-M22E-5B	01	6.592,69
0601452016	24-VNROPTC-S16-M22E-3B	01	6.592,69
0601452018	24-VNROPTC-S16-M22E-2B	01	6.592,69
0601452019	24-VNROPTC-S16-M22E-0,5B	01	5.992,69
0601452020	24-VNROPTC-S16-M22E-0,2B	01	5.992,69
0601462007	24-VNROPTC-S20-M27E	01	8.528,91
0601462009	24-VNROPTC-S20-M27E-ES4	14	8.981,91
0601462011	24-VNROPTC-S20-M27E-6B	01	10.069,91
0601462012	24-VNROPTC-S20-M27E-5B	01	10.069,91
0601462014	24-VNROPTC-S20-M27E-4B	01	10.069,91
0601462016	24-VNROPTC-S20-M27E-3B	01	10.069,91





Bestell-Nr. Order-No.	Bestellbezeichnung Order designation	MG	€/100
0601462018	24-VNROPTC-S20-M27E-2B	01	10.069,91
0601462019	24-VNROPTC-S20-M27E-0,5B	01	9.369,91
0601462020	24-VNROPTC-S20-M27E-0,2B	01	9.369,91
0601472007	24-VNROPTC-S25-M33E	01	10.225,04
0601472009	24-VNROPTC-S25-M33E-ES4	14	10.881,04
0601472011	24-VNROPTC-S25-M33E-6B	01	11.766,04
0601472012	24-VNROPTC-S25-M33E-5B	01	11.766,04
0601472014	24-VNROPTC-S25-M33E-4B	01	11.766,04
0601472016	24-VNROPTC-S25-M33E-3B	01	11.766,04
0601472018	24-VNROPTC-S25-M33E-2B	01	11.766,04
0601472019	24-VNROPTC-S25-M33E-0,5B	01	11.066,04
0601472020	24-VNROPTC-S25-M33E-0,2B	01	11.066,04
0601482007	24-VNROPTC-S30-M42E	01	13.476,56
0601482009	24-VNROPTC-S30-M42E-ES4	14	14.385,56
0601482011	24-VNROPTC-S30-M42E-6B	01	15.017,56
0601482012	24-VNROPTC-S30-M42E-5B	01	15.017,56
0601482016	24-VNROPTC-S30-M42E-3B	01	15.017,56
0601482017	24-VNROPTC-S30-M42E-2,5B	01	15.017,56
0601482018	24-VNROPTC-S30-M42E-2B	01	15.017,56
0601482019	24-VNROPTC-S30-M42E-0,5B	01	15.017,56
0601482020	24-VNROPTC-S30-M42E-0,2B	01	15.017,56
0601492007	24-VNROPTC-S38-M48E	01	16.951,23
0601492009	24-VNROPTC-S38-M48E-ES4	14	18.123,23
0601492012	24-VNROPTC-S38-M48E-5B	01	18.792,23
0601492016	24-VNROPTC-S38-M48E-3B	01	18.792,23
0601492018	24-VNROPTC-S38-M48E-2B	01	18.492,23
0601492019	24-VNROPTC-S38-M48E-0,5B	01	17.792,23
0601492020	24-VNROPTC-S38-M48E-0,2B	01	17.792,23
0602302007	24-VNROPTC-L6-G1/8E	01	1.724,99
0602302009	24-VNROPTC-L6-G1/8E-ES4	14	1.867,99
0602302011	24-VNROPTC-L6-G1/8E-6B	01	2.665,99
0602302012	24-VNROPTC-L6-G1/8E-5B	01	2.665,99
0602302014	24-VNROPTC-L6-G1/8E-4B	01	2.665,99
0602302016	24-VNROPTC-L6-G1/8E-3B	01	2.162,99
0602302018	24-VNROPTC-L6-G1/8E-2B	01	2.162,99
0602302019	24-VNROPTC-L6-G1/8E-0,5B	01	2.162,99
0602302020	24-VNROPTC-L6-G1/8E-0,2B	01	2.162,99
0602312007	24-VNROPTC-L8-G1/4E	01	1.892,90
0602312009	24-VNROPTC-L8-G1/4E-ES4	14	2.044,90
0602312011	24-VNROPTC-L8-G1/4E-6B	01	2.733,90
0602312012	24-VNROPTC-L8-G1/4E-5B	01	2.733,90
0602312016	24-VNROPTC-L8-G1/4E-3B	01	2.733,90
0602312018	24-VNROPTC-L8-G1/4E-2B	01	2.733,90
0602312019	24-VNROPTC-L8-G1/4E-0,5B	01	2.190,90
0602312020	24-VNROPTC-L8-G1/4E-0,2B	01	2.190,90
0602312021	24-VNROPTC-L8-G1/4E-1,5B	01	2.733,90
0602322007	24-VNROPTC-L10-G1/4E	01	2.281,17
0602322009	24-VNROPTC-L10-G1/4E-ES4	14	2.463,17
0602322011	24-VNROPTC-L10-G1/4E-6B	01	2.922,17
0602322012	24-VNROPTC-L10-G1/4E-5B	01	2.922,17
0602322014	24-VNROPTC-L10-G1/4E-4B	01	2.922,17
0602322016	24-VNROPTC-L10-G1/4E-3B	01	2.922,17
0602322018	24-VNROPTC-L10-G1/4E-2B	01	2.922,17
0602322019	24-VNROPTC-L10-G1/4E-0,5B	01	2.479,17
0602322020	24-VNROPTC-L10-G1/4E-0,2B	01	2.479,17
0602332007	24-VNROPTC-L12-G3/8E	01	2.794,37
0602332009	24-VNROPTC-L12-G3/8E-ES4	14	3.003,37
0602332011	24-VNROPTC-L12-G3/8E-6B	01	4.035,37
0602332012	24-VNROPTC-L12-G3/8E-5B	01	4.035,37
0602332014	24-VNROPTC-L12-G3/8E-4B	01	4.035,37
0602332016	24-VNROPTC-L12-G3/8E-3B	01	4.035,37
0602332018	24-VNROPTC-L12-G3/8E-2B	01	4.035,37
0602332019	24-VNROPTC-L12-G3/8E-0,5B	01	3.232,37
0602332020	24-VNROPTC-L12-G3/8E-0,2B	01	2.992,37
0602332021	24-VNROPTC-L12-G3/8E-1,5B	01	4.035,37
0602342007	24-VNROPTC-L15-G1/2E	01	3.483,80
0602342009	24-VNROPTC-L15-G1/2E-ES4	14	3.747,80
0602342011	24-VNROPTC-L15-G1/2E-6B	01	4.324,80
0602342012	24-VNROPTC-L15-G1/2E-5B	01	4.324,80

Bestell-Nr. Order-No.	Bestellbezeichnung Order designation	MG	€/100
0602342014	24-VNROPTC-L15-G1/2E-4B	01	4.324,80
0602342016	24-VNROPTC-L15-G1/2E-3B	01	3.921,80
0602342017	24-VNROPTC-L15-G1/2E-2,5B	01	3.921,80
0602342018	24-VNROPTC-L15-G1/2E-2B	01	3.921,80
0602342019	24-VNROPTC-L15-G1/2E-0,5B	01	3.681,80
0602342020	24-VNROPTC-L15-G1/2E-0,2B	01	3.681,80
0602342021	24-VNROPTC-L15-G1/2E-1,5B	01	3.921,80
0602352007	24-VNROPTC-L18-G1/2E	01	4.780,17
0602352009	24-VNROPTC-L18-G1/2E-ES4	14	5.191,17
0602352011	24-VNROPTC-L18-G1/2E-6B	01	6.021,17
0602352012	24-VNROPTC-L18-G1/2E-5B	01	5.278,17
0602352014	24-VNROPTC-L18-G1/2E-4B	01	5.278,17
0602352016	24-VNROPTC-L18-G1/2E-3B	01	5.278,17
0602352018	24-VNROPTC-L18-G1/2E-2B	01	5.278,17
0602352019	24-VNROPTC-L18-G1/2E-0,5B	01	5.078,17
0602352020	24-VNROPTC-L18-G1/2E-0,2B	01	5.078,17
0602352021	24-VNROPTC-L18-G1/2E-1,5B	01	5.278,17
0602362007	24-VNROPTC-L22-G3/4E	01	7.639,86
0602362009	24-VNROPTC-L22-G3/4E-ES4	14	8.150,86
0602362011	24-VNROPTC-L22-G3/4E-6B	01	8.880,86
0602362012	24-VNROPTC-L22-G3/4E-5B	01	8.880,86
0602362014	24-VNROPTC-L22-G3/4E-4B	01	8.880,86
0602362016	24-VNROPTC-L22-G3/4E-3B	01	8.480,86
0602362017	24-VNROPTC-L22-G3/4E-2,5B	01	8.480,86
0602362018	24-VNROPTC-L22-G3/4E-2B	01	8.480,86
0602362019	24-VNROPTC-L22-G3/4E-0,5B	01	8.137,86
0602362020	24-VNROPTC-L22-G3/4E-0,2B	01	8.137,86
0602362021	24-VNROPTC-L22-G3/4E-1,5B	01	8.480,86
0602362026	24-VNROPTC-L22-G3/4E-3B-ES4	14	8.991,86
0602372007	24-VNROPTC-L28-G1E	01	11.002,85
0602372009	24-VNROPTC-L28-G1E-ES4	14	11.577,85
0602372011	24-VNROPTC-L28-G1E-6B	01	12.543,85
0602372012	24-VNROPTC-L28-G1E-5B	01	12.543,85
0602372014	24-VNROPTC-L28-G1E-4B	01	12.543,85
0602372016	24-VNROPTC-L28-G1E-3B	01	12.543,85
0602372017	24-VNROPTC-L28-G1E-2,5B	01	12.543,85
0602372018	24-VNROPTC-L28-G1E-2B	01	12.543,85
0602372019	24-VNROPTC-L28-G1E-0,5B	01	11.843,85
0602372020	24-VNROPTC-L28-G1E-0,2B	01	11.843,85
0602372021	24-VNROPTC-L28-G1E-1,5B	01	12.243,85
0602382007	24-VNROPTC-L35-G11/4E	01	14.152,87
0602382009	24-VNROPTC-L35-G11/4E-ES4	14	15.192,87
0602382012	24-VNROPTC-L35-G11/4E-5B	01	15.693,87
0602382014	24-VNROPTC-L35-G11/4E-4B	01	15.693,87
0602382016	24-VNROPTC-L35-G11/4E-3B	01	15.693,87
0602382017	24-VNROPTC-L35-G11/4E-2,5B	01	15.693,87
0602382018	24-VNROPTC-L35-G11/4E-2B	01	15.693,87
0602382019	24-VNROPTC-L35-G11/4E-0,5B	01	14.993,87
0602382020	24-VNROPTC-L35-G11/4E-0,2B	01	14.993,87
0602382029	24-VNROPTC-L35-G11/4E-0,5B-ES4	14	16.033,87
0602392007	24-VNROPTC-L42-G11/2E	01	15.509,70
0602392009	24-VNROPTC-L42-G11/2E-ES4	14	16.903,70
0602392018	24-VNROPTC-L42-G11/2E-2B	01	17.050,70
0602392019	24-VNROPTC-L42-G11/2E-0,5B	01	16.350,70
0602392020	24-VNROPTC-L42-G11/2E-0,2B	01	16.350,70
0602392021	24-VNROPTC-L42-G11/2E-1,5B	01	17.050,70
0602402007	24-VNROPTC-S6-G1/4E	01	2.375,51
0602402009	24-VNROPTC-S6-G1/4E-ES4	14	2.518,51
0602402011	24-VNROPTC-S6-G1/4E-6B	01	3.316,51
0602402012	24-VNROPTC-S6-G1/4E-5B	01	3.316,51
0602402014	24-VNROPTC-S6-G1/4E-4B	01	3.316,51
0602402016	24-VNROPTC-S6-G1/4E-3B	01	2.813,51
0602402018	24-VNROPTC-S6-G1/4E-2B	01	2.813,51
0602402019	24-VNROPTC-S6-G1/4E-0,5B	01	2.813,51
0602402020	24-VNROPTC-S6-G1/4E-0,2B	01	2.813,51
0602412007	24-VNROPTC-S8-G1/4E	01	2.420,52
0602412009	24-VNROPTC-S8-G1/4E-ES4	14	2.572,52
0602412011	24-VNROPTC-S8-G1/4E-6B	01	3.261,52
0602412016	24-VNROPTC-S8-G1/4E-3B	01	3.261,52

Bestell-Nr. Order-No.	Bestellbezeichnung Order designation	MG	€/100
0602412018	24-VNROPTC-S8-G1/4E-2B	01	3.261,52
0602412019	24-VNROPTC-S8-G1/4E-0,5B	01	3.061,52
0602412020	24-VNROPTC-S8-G1/4E-0,2B	01	3.061,52
0602422007	24-VNROPTC-S10-G3/8E	01	2.916,64
0602422009	24-VNROPTC-S10-G3/8E-ES4	14	3.098,64
0602422016	24-VNROPTC-S10-G3/8E-3B	01	4.157,64
0602422019	24-VNROPTC-S10-G3/8E-0,5B	01	4.157,64
0602422020	24-VNROPTC-S10-G3/8E-0,2B	01	4.157,64
0602432007	24-VNROPTC-S12-G3/8E	01	3.075,68
0602432009	24-VNROPTC-S12-G3/8E-ES4	14	3.284,68
0602432011	24-VNROPTC-S12-G3/8E-6B	01	3.716,68
0602432012	24-VNROPTC-S12-G3/8E-5B	01	3.716,68
0602432014	24-VNROPTC-S12-G3/8E-4B	01	3.716,68
0602432016	24-VNROPTC-S12-G3/8E-3B	01	3.716,68
0602432018	24-VNROPTC-S12-G3/8E-2B	01	3.716,68
0602432019	24-VNROPTC-S12-G3/8E-0,5B	01	3.273,68
0602432020	24-VNROPTC-S12-G3/8E-0,2B	01	3.273,68
0602442007	24-VNROPTC-S14-G1/2E	01	5.167,61
0602442009	24-VNROPTC-S14-G1/2E-ES4	14	5.628,61
0602442011	24-VNROPTC-S14-G1/2E-6B	01	6.408,61
0602442012	24-VNROPTC-S14-G1/2E-5B	01	6.408,61
0602442014	24-VNROPTC-S14-G1/2E-4B	01	6.408,61
0602442016	24-VNROPTC-S14-G1/2E-3B	01	6.408,61
0602442018	24-VNROPTC-S14-G1/2E-2B	01	6.408,61
0602442019	24-VNROPTC-S14-G1/2E-0,5B	01	5.605,61
0602442020	24-VNROPTC-S14-G1/2E-0,2B	01	5.365,61
0602442021	24-VNROPTC-S14-G1/2E-1,5B	01	6.408,61
0602452007	24-VNROPTC-S16-G1/2E	01	4.832,40
0602452009	24-VNROPTC-S16-G1/2E-ES4	14	5.196,40
0602452011	24-VNROPTC-S16-G1/2E-6B	01	6.373,40
0602452012	24-VNROPTC-S16-G1/2E-5B	01	6.073,40
0602452016	24-VNROPTC-S16-G1/2E-3B	01	6.073,40
0602452018	24-VNROPTC-S16-G1/2E-2B	01	6.073,40
0602452019	24-VNROPTC-S16-G1/2E-0,5B	01	5.473,40
0602452020	24-VNROPTC-S16-G1/2E-0,2B	01	5.473,40
0602462007	24-VNROPTC-S20-G3/4E	01	7.710,98
0602462009	24-VNROPTC-S20-G3/4E-ES4	14	8.163,98
0602462011	24-VNROPTC-S20-G3/4E-6B	01	9.251,98
0602462012	24-VNROPTC-S20-G3/4E-5B	01	9.251,98
0602462014	24-VNROPTC-S20-G3/4E-4B	01	9.251,98
0602462016	24-VNROPTC-S20-G3/4E-3B	01	9.251,98
0602462018	24-VNROPTC-S20-G3/4E-2B	01	9.251,98
0602462019	24-VNROPTC-S20-G3/4E-0,5B	01	8.551,98
0602462020	24-VNROPTC-S20-G3/4E-0,2B	01	8.551,98
0602472007	24-VNROPTC-S25-G1E	01	9.281,54
0602472009	24-VNROPTC-S25-G1E-ES4	14	9.937,54
0602472011	24-VNROPTC-S25-G1E-6B	01	10.822,54
0602472012	24-VNROPTC-S25-G1E-5B	01	10.822,54
0602472014	24-VNROPTC-S25-G1E-4B	01	10.822,54
0602472016	24-VNROPTC-S25-G1E-3B	01	10.822,54
0602472018	24-VNROPTC-S25-G1E-2B	01	10.822,54
0602472019	24-VNROPTC-S25-G1E-0,5B	01	10.122,54
0602472020	24-VNROPTC-S25-G1E-0,2B	01	10.122,54
0602482007	24-VNROPTC-S30-G11/4E	01	12.196,14
0602482009	24-VNROPTC-S30-G11/4E-ES4	14	13.105,14
0602482011	24-VNROPTC-S30-G11/4E-6B	01	13.737,14
0602482012	24-VNROPTC-S30-G11/4E-5B	01	13.737,14
0602482016	24-VNROPTC-S30-G11/4E-3B	01	13.737,14
0602482017	24-VNROPTC-S30-G11/4E-2,5B	01	13.737,14
0602482018	24-VNROPTC-S30-G11/4E-2B	01	13.737,14
0602482019	24-VNROPTC-S30-G11/4E-0,5B	01	13.737,14
0602482020	24-VNROPTC-S30-G11/4E-0,2B	01	13.737,14
0602492007	24-VNROPTC-S38-G11/2E	01	15.354,99
0602492009	24-VNROPTC-S38-G11/2E-ES4	14	16.526,99
0602492012	24-VNROPTC-S38-G11/2E-5B	01	17.195,99
0602492016	24-VNROPTC-S38-G11/2E-3B	01	17.195,99
0602492018	24-VNROPTC-S38-G11/2E-2B	01	16.895,99
0602492019	24-VNROPTC-S38-G11/2E-0,5B	01	16.195,99
0602492020	24-VNROPTC-S38-G11/2E-0,2B	01	16.195,99

Bestell-Nr. Order-No.	Bestellbezeichnung Order designation	MG	€/100
0603302007	24-VNROTPC-L6-M10E	01	1.858,46
0603302009	24-VNROTPC-L6-M10E-ES4	14	2.001,46
0603302011	24-VNROTPC-L6-M10E-6B	01	2.799,46
0603302012	24-VNROTPC-L6-M10E-5B	01	2.799,46
0603302014	24-VNROTPC-L6-M10E-4B	01	2.799,46
0603302016	24-VNROTPC-L6-M10E-3B	01	2.296,46
0603302018	24-VNROTPC-L6-M10E-2B	01	2.296,46
0603302019	24-VNROTPC-L6-M10E-0,5B	01	2.296,46
0603302020	24-VNROTPC-L6-M10E-0,2B	01	2.296,46
0603312007	24-VNROTPC-L8-M12E	01	2.051,47
0603312009	24-VNROTPC-L8-M12E-ES4	14	2.203,47
0603312011	24-VNROTPC-L8-M12E-6B	01	2.892,47
0603312012	24-VNROTPC-L8-M12E-5B	01	2.892,47
0603312016	24-VNROTPC-L8-M12E-3B	01	2.892,47
0603312018	24-VNROTPC-L8-M12E-2B	01	2.892,47
0603312019	24-VNROTPC-L8-M12E-0,5B	01	2.349,47
0603312020	24-VNROTPC-L8-M12E-0,2B	01	2.349,47
0603312021	24-VNROTPC-L8-M12E-1,5B	01	2.892,47
0603322007	24-VNROTPC-L10-M14E	01	2.482,01
0603322009	24-VNROTPC-L10-M14E-ES4	14	2.664,01
0603322011	24-VNROTPC-L10-M14E-6B	01	3.123,01
0603322012	24-VNROTPC-L10-M14E-5B	01	3.123,01
0603322014	24-VNROTPC-L10-M14E-4B	01	3.123,01
0603322016	24-VNROTPC-L10-M14E-3B	01	3.123,01
0603322018	24-VNROTPC-L10-M14E-2B	01	3.123,01
0603322019	24-VNROTPC-L10-M14E-0,5B	01	2.680,01
0603322020	24-VNROTPC-L10-M14E-0,2B	01	2.680,01
0603332007	24-VNROTPC-L12-M16E	01	3.048,08
0603332009	24-VNROTPC-L12-M16E-ES4	14	3.257,08
0603332011	24-VNROTPC-L12-M16E-6B	01	4.289,08
0603332012	24-VNROTPC-L12-M16E-5B	01	4.289,08
0603332014	24-VNROTPC-L12-M16E-4B	01	4.289,08
0603332016	24-VNROTPC-L12-M16E-3B	01	4.289,08
0603332018	24-VNROTPC-L12-M16E-2B	01	4.289,08
0603332019	24-VNROTPC-L12-M16E-0,5B	01	3.486,08
0603332020	24-VNROTPC-L12-M16E-0,2B	01	3.246,08
0603332021	24-VNROTPC-L12-M16E-1,5B	01	4.289,08
0603342007	24-VNROTPC-L15-M18E	01	3.781,13
0603342009	24-VNROTPC-L15-M18E-ES4	14	4.045,13
0603342011	24-VNROTPC-L15-M18E-6B	01	4.622,13
0603342012	24-VNROTPC-L15-M18E-5B	01	4.622,13
0603342014	24-VNROTPC-L15-M18E-4B	01	4.622,13
0603342016	24-VNROTPC-L15-M18E-3B	01	4.219,13
0603342017	24-VNROTPC-L15-M18E-2,5B	01	4.219,13
0603342018	24-VNROTPC-L15-M18E-2B	01	4.219,13
0603342019	24-VNROTPC-L15-M18E-0,5B	01	3.979,13
0603342020	24-VNROTPC-L15-M18E-0,2B	01	3.979,13
0603342021	24-VNROTPC-L15-M18E-1,5B	01	4.219,13
0603352007	24-VNROTPC-L18-M22E	01	5.207,00
0603352009	24-VNROTPC-L18-M22E-ES4	14	5.618,00
0603352011	24-VNROTPC-L18-M22E-6B	01	6.448,00
0603352012	24-VNROTPC-L18-M22E-5B	01	5.705,00
0603352014	24-VNROTPC-L18-M22E-4B	01	5.705,00
0603352016	24-VNROTPC-L18-M22E-3B	01	5.705,00
0603352018	24-VNROTPC-L18-M22E-2B	01	5.705,00
0603352019	24-VNROTPC-L18-M22E-0,5B	01	5.505,00
0603352020	24-VNROTPC-L18-M22E-0,2B	01	5.505,00
0603352021	24-VNROTPC-L18-M22E-1,5B	01	5.705,00
0603362007	24-VNROTPC-L22-M26E	01	8.404,96
0603362009	24-VNROTPC-L22-M26E-ES4	14	8.915,96
0603362011	24-VNROTPC-L22-M26E-6B	01	9.645,96
0603362012	24-VNROTPC-L22-M26E-5B	01	9.645,96
0603362014	24-VNROTPC-L22-M26E-4B	01	9.645,96
0603362016	24-VNROTPC-L22-M26E-3B	01	9.245,96
0603362017	24-VNROTPC-L22-M26E-2,5B	01	9.245,96
0603362018	24-VNROTPC-L22-M26E-2B	01	9.245,96
0603362019	24-VNROTPC-L22-M26E-0,5B	01	8.902,96
0603362020	24-VNROTPC-L22-M26E-0,2B	01	8.902,96
0603362021	24-VNROTPC-L22-M26E-1,5B	01	9.245,96

Bestell-Nr. Order-No.	Bestellbezeichnung Order designation	MG	€/100
0603372007	24-VNROTPC-L28-M33E	01	12.149,84
0603372009	24-VNROTPC-L28-M33E-ES4	14	12.724,84
0603372011	24-VNROTPC-L28-M33E-6B	01	13.690,84
0603372012	24-VNROTPC-L28-M33E-5B	01	13.690,84
0603372014	24-VNROTPC-L28-M33E-4B	01	13.690,84
0603372016	24-VNROTPC-L28-M33E-3B	01	13.690,84
0603372017	24-VNROTPC-L28-M33E-2,5B	01	13.690,84
0603372018	24-VNROTPC-L28-M33E-2B	01	13.690,84
0603372019	24-VNROTPC-L28-M33E-0,5B	01	12.990,84
0603372020	24-VNROTPC-L28-M33E-0,2B	01	12.990,84
0603372021	24-VNROTPC-L28-M33E-1,5B	01	13.390,84
0603382007	24-VNROTPC-L35-M42E	01	15.638,12
0603382009	24-VNROTPC-L35-M42E-ES4	14	16.678,12
0603382012	24-VNROTPC-L35-M42E-5B	01	17.179,12
0603382014	24-VNROTPC-L35-M42E-4B	01	17.179,12
0603382016	24-VNROTPC-L35-M42E-3B	01	17.179,12
0603382017	24-VNROTPC-L35-M42E-2,5B	01	17.179,12
0603382018	24-VNROTPC-L35-M42E-2B	01	17.179,12
0603382019	24-VNROTPC-L35-M42E-0,5B	01	16.479,12
0603382020	24-VNROTPC-L35-M42E-0,2B	01	16.479,12
0603392007	24-VNROTPC-L42-M48E	01	17.062,34
0603392009	24-VNROTPC-L42-M48E-ES4	14	18.456,34
0603392018	24-VNROTPC-L42-M48E-2B	01	18.603,34
0603392019	24-VNROTPC-L42-M48E-0,5B	01	17.903,34
0603392020	24-VNROTPC-L42-M48E-0,2B	01	17.903,34
0603392021	24-VNROTPC-L42-M48E-1,5B	01	18.603,34
0603402007	24-VNROTPC-S6-M12E	01	2.631,87
0603402009	24-VNROTPC-S6-M12E-ES4	14	2.774,87
0603402011	24-VNROTPC-S6-M12E-6B	01	3.572,87
0603402012	24-VNROTPC-S6-M12E-5B	01	3.572,87
0603402014	24-VNROTPC-S6-M12E-4B	01	3.572,87
0603402016	24-VNROTPC-S6-M12E-3B	01	3.069,87
0603402018	24-VNROTPC-S6-M12E-2B	01	3.069,87
0603402019	24-VNROTPC-S6-M12E-0,5B	01	3.069,87
0603402020	24-VNROTPC-S6-M12E-0,2B	01	3.069,87
0603412007	24-VNROTPC-S8-M14E	01	2.704,61
0603412009	24-VNROTPC-S8-M14E-ES4	14	2.856,61
0603412011	24-VNROTPC-S8-M14E-6B	01	3.545,61
0603412016	24-VNROTPC-S8-M14E-3B	01	3.545,61
0603412018	24-VNROTPC-S8-M14E-2B	01	3.545,61
0603412019	24-VNROTPC-S8-M14E-0,5B	01	3.345,61
0603412020	24-VNROTPC-S8-M14E-0,2B	01	3.345,61
0603422007	24-VNROTPC-S10-M16E	01	3.215,27
0603422009	24-VNROTPC-S10-M16E-ES4	01	3.397,27
0603422012	24-VNROTPC-S10-M14E-5B	01	4.756,27
0603422016	24-VNROTPC-S10-M16E-3B	01	4.456,27
0603422019	24-VNROTPC-S10-M14E-0,5B	01	4.456,27
0603422020	24-VNROTPC-S10-M16E-0,2B	01	4.456,27
0603432007	24-VNROTPC-S12-M18E	01	3.375,64
0603432009	24-VNROTPC-S12-M18E-ES4	14	3.584,64
0603432011	24-VNROTPC-S12-M18E-6B	01	4.016,64
0603432012	24-VNROTPC-S12-M18E-5B	01	4.016,64
0603432014	24-VNROTPC-S12-M18E-4B	01	4.016,64
0603432016	24-VNROTPC-S12-M18E-3B	01	4.016,64
0603432018	24-VNROTPC-S12-M18E-2B	01	4.016,64
0603432019	24-VNROTPC-S12-M18E-0,5B	01	3.573,64
0603432020	24-VNROTPC-S12-M18E-0,2B	01	3.573,64
0603442007	24-VNROTPC-S14-M20E	01	6.089,94
0603442009	24-VNROTPC-S14-M20E-ES4	14	6.550,94
0603442011	24-VNROTPC-S14-M20E-6B	01	7.330,94
0603442012	24-VNROTPC-S14-M20E-5B	01	7.330,94
0603442014	24-VNROTPC-S14-M20E-4B	01	7.330,94
0603442016	24-VNROTPC-S14-M20E-3B	01	7.330,94
0603442018	24-VNROTPC-S14-M20E-2B	01	7.330,94
0603442019	24-VNROTPC-S14-M20E-0,5B	01	6.527,94
0603442020	24-VNROTPC-S14-M20E-0,2B	01	6.287,94
0603442021	24-VNROTPC-S14-M20E-1,5B	01	7.330,94
0603452007	24-VNROTPC-S16-M22E	01	5.326,59
0603452009	24-VNROTPC-S16-M22E-ES4	14	5.690,59

Bestell-Nr. Order-No.	Bestellbezeichnung Order designation	MG	€/100
0603452011	24-VNROTPC-S16-M22E-6B	01	6.867,59
0603452012	24-VNROTPC-S16-M22E-5B	01	6.567,59
0603452016	24-VNROTPC-S16-M22E-3B	01	6.567,59
0603452018	24-VNROTPC-S16-M22E-2B	01	6.567,59
0603452019	24-VNROTPC-S16-M22E-0,5B	01	5.967,59
0603452020	24-VNROTPC-S16-M22E-0,2B	01	5.967,59
0603462007	24-VNROTPC-S20-M27E	01	8.506,45
0603462009	24-VNROTPC-S20-M27E-ES4	14	8.959,45
0603462011	24-VNROTPC-S20-M27E-6B	01	10.047,45
0603462012	24-VNROTPC-S20-M27E-5B	01	10.047,45
0603462014	24-VNROTPC-S20-M27E-4B	01	10.047,45
0603462016	24-VNROTPC-S20-M27E-3B	01	10.047,45
0603462018	24-VNROTPC-S20-M27E-2B	01	10.047,45
0603462019	24-VNROTPC-S20-M27E-0,5B	01	9.347,45
0603462020	24-VNROTPC-S20-M27E-0,2B	01	9.347,45
0603472007	24-VNROTPC-S25-M33E	01	10.198,60
0603472009	24-VNROTPC-S25-M33E-ES4	14	10.854,60
0603472011	24-VNROTPC-S25-M33E-6B	01	11.739,60
0603472012	24-VNROTPC-S25-M33E-5B	01	11.739,60
0603472014	24-VNROTPC-S25-M33E-4B	01	11.739,60
0603472016	24-VNROTPC-S25-M33E-3B	01	11.739,60
0603472018	24-VNROTPC-S25-M33E-2B	01	11.739,60
0603472019	24-VNROTPC-S25-M33E-0,5B	01	11.039,60
0603472020	24-VNROTPC-S25-M33E-0,2B	01	11.039,60
0603482007	24-VNROTPC-S30-M42E	01	13.473,91
0603482009	24-VNROTPC-S30-M42E-ES4	14	14.382,91
0603482011	24-VNROTPC-S30-M42E-6B	01	15.014,91
0603482012	24-VNROTPC-S30-M42E-5B	01	15.014,91
0603482016	24-VNROTPC-S30-M42E-3B	01	15.014,91
0603482017	24-VNROTPC-S30-M42E-2,5B	01	15.014,91
0603482018	24-VNROTPC-S30-M42E-2B	01	15.014,91
0603482019	24-VNROTPC-S30-M42E-0,5B	01	15.014,91
0603482020	24-VNROTPC-S30-M42E-0,2B	01	15.014,91
0603492007	24-VNROTPC-S38-M48E	01	16.907,64
0603492009	24-VNROTPC-S38-M48E-ES4	14	18.079,64
0603492012	24-VNROTPC-S38-M48E-5B	01	18.748,64
0603492016	24-VNROTPC-S38-M48E-3B	01	18.748,64
0603492018	24-VNROTPC-S38-M48E-2B	01	18.448,64
0603492019	24-VNROTPC-S38-M48E-0,5B	01	17.748,64
0603492020	24-VNROTPC-S38-M48E-0,2B	01	17.748,64
0604302007	24-VNROTPC-L6-G1/8E	01	1.706,49
0604302009	24-VNROTPC-L6-G1/8E-ES4	14	1.849,49
0604302011	24-VNROTPC-L6-G1/8E-6B	01	2.647,49
0604302012	24-VNROTPC-L6-G1/8E-5B	01	2.647,49
0604302014	24-VNROTPC-L6-G1/8E-4B	01	2.647,49
0604302016	24-VNROTPC-L6-G1/8E-3B	01	2.144,49
0604302018	24-VNROTPC-L6-G1/8E-2B	01	2.144,49
0604302019	24-VNROTPC-L6-G1/8E-0,5B	01	2.144,49
0604302020	24-VNROTPC-L6-G1/8E-0,2B	01	2.144,49
0604312007	24-VNROTPC-L8-G1/4E	01	1.880,99
0604312009	24-VNROTPC-L8-G1/4E-ES4	14	2.032,99
0604312011	24-VNROTPC-L8-G1/4E-6B	01	2.721,99
0604312012	24-VNROTPC-L8-G1/4E-5B	01	2.721,99
0604312019	24-VNROTPC-L8-G1/4E-0,5B	01	2.178,99
0604312021	24-VNROTPC-L8-G1/4E-1,5B	01	2.721,99
0604322007	24-VNROTPC-L10-G1/4E	01	2.270,59
0604322009	24-VNROTPC-L10-G1/4E-ES4	14	2.452,59
0604322011	24-VNROTPC-L10-G1/4E-6B	01	2.911,59
0604322012	24-VNROTPC-L10-G1/4E-5B	01	2.911,59
0604322014	24-VNROTPC-L10-G1/4E-4B	01	2.911,59
0604322016	24-VNROTPC-L10-G1/4E-3B	01	2.911,59
0604322018	24-VNROTPC-L10-G1/4E-2B	01	2.911,59
0604322020	24-VNROTPC-L10-G1/4E-0,2B	01	2.468,59
0604332009	24-VNROTPC-L12-G3/8E-ES4	14	2.994,11
0604332011	24-VNROTPC-L12-G3/8E-6B	01	4.026,11
0604332012	24-VNROTPC-L12-G3/8E-5B	01	4.026,11
0604332014	24-VNROTPC-L12-G3/8E-4B	01	4.026,11
0604332016	24-VNROTPC-L12-G3/8E-3B	01	4.026,11
0604332018	24-VNROTPC-L12-G3/8E-2B	01	4.026,11

Bestell-Nr. Order-No.	Bestellbezeichnung Order designation	MG	€/100
0604332019	24-VNROTPC-L12-G3/8E-0,5B	01	3.223,11
0604332020	24-VNROTPC-L12-G3/8E-0,2B	01	2.983,11
0604332021	24-VNROTPC-L12-G3/8E-1,5B	01	4.026,11
0604342007	24-VNROTPC-L15-G1/2E	01	3.465,32
0604342009	24-VNROTPC-L15-G1/2E-ES4	14	3.729,32
0604342011	24-VNROTPC-L15-G1/2E-6B	01	4.306,32
0604342012	24-VNROTPC-L15-G1/2E-5B	01	4.306,32
0604342014	24-VNROTPC-L15-G1/2E-4B	01	4.306,32
0604342016	24-VNROTPC-L15-G1/2E-3B	01	3.903,32
0604342017	24-VNROTPC-L15-G1/2E-2,5B	01	3.903,32
0604342018	24-VNROTPC-L15-G1/2E-2B	01	3.903,32
0604342019	24-VNROTPC-L15-G1/2E-0,5B	01	3.663,32
0604342020	24-VNROTPC-L15-G1/2E-0,2B	01	3.663,32
0604342021	24-VNROTPC-L15-G1/2E-1,5B	01	3.903,32
0604352007	24-VNROTPC-L18-G1/2E	01	4.759,03
0604352009	24-VNROTPC-L18-G1/2E-ES4	14	5.170,03
0604352011	24-VNROTPC-L18-G1/2E-6B	01	6.000,03
0604352012	24-VNROTPC-L18-G1/2E-5B	01	5.257,03
0604352014	24-VNROTPC-L18-G1/2E-4B	01	5.257,03
0604352016	24-VNROTPC-L18-G1/2E-3B	01	5.257,03
0604352018	24-VNROTPC-L18-G1/2E-2B	01	5.257,03
0604352019	24-VNROTPC-L18-G1/2E-0,5B	01	5.057,03
0604352020	24-VNROTPC-L18-G1/2E-0,2B	01	5.057,03
0604352021	24-VNROTPC-L18-G1/2E-1,5B	01	5.257,03
0604362007	24-VNROTPC-L22-G3/4E	01	7.617,41
0604362009	24-VNROTPC-L22-G3/4E-ES4	14	8.128,41
0604362011	24-VNROTPC-L22-G3/4E-6B	01	8.858,41
0604362012	24-VNROTPC-L22-G3/4E-5B	01	8.858,41
0604362014	24-VNROTPC-L22-G3/4E-4B	01	8.858,41
0604362016	24-VNROTPC-L22-G3/4E-3B	01	8.458,41
0604362017	24-VNROTPC-L22-G3/4E-2,5B	01	8.458,41
0604362018	24-VNROTPC-L22-G3/4E-2B	01	8.458,41
0604362019	24-VNROTPC-L22-G3/4E-0,5B	01	8.115,41
0604362020	24-VNROTPC-L22-G3/4E-0,2B	01	8.115,41
0604362021	24-VNROTPC-L22-G3/4E-1,5B	01	8.458,41
0604372007	24-VNROTPC-L28-G1E	01	10.969,82
0604372009	24-VNROTPC-L28-G1E-ES4	14	11.544,82
0604372011	24-VNROTPC-L28-G1E-6B	01	12.510,82
0604372012	24-VNROTPC-L28-G1E-5B	01	12.510,82
0604372014	24-VNROTPC-L28-G1E-4B	01	12.510,82
0604372016	24-VNROTPC-L28-G1E-3B	01	12.510,82
0604372017	24-VNROTPC-L28-G1E-2,5B	01	12.510,82
0604372018	24-VNROTPC-L28-G1E-2B	01	12.510,82
0604372019	24-VNROTPC-L28-G1E-0,5B	01	11.810,82
0604372020	24-VNROTPC-L28-G1E-0,2B	01	11.810,82
0604372021	24-VNROTPC-L28-G1E-1,5B	01	12.210,82
0604382007	24-VNROTPC-L35-G11/4E	01	14.117,19
0604382009	24-VNROTPC-L35-G11/4E-ES4	14	15.157,19
0604382012	24-VNROTPC-L35-G11/4E-5B	01	15.658,19
0604382014	24-VNROTPC-L35-G11/4E-4B	01	15.658,19
0604382016	24-VNROTPC-L35-G11/4E-3B	01	15.658,19
0604382017	24-VNROTPC-L35-G11/4E-2,5B	01	15.658,19
0604382018	24-VNROTPC-L35-G11/4E-2B	01	15.658,19
0604382019	24-VNROTPC-L35-G11/4E-0,5B	01	14.958,19
0604382020	24-VNROTPC-L35-G11/4E-0,2B	01	14.958,19
0604392007	24-VNROTPC-L42-G11/2E	01	15.467,40
0604392009	24-VNROTPC-L42-G11/2E-ES4	14	16.861,40
0604392018	24-VNROTPC-L42-G11/2E-2B	01	17.008,40
0604392019	24-VNROTPC-L42-G11/2E-0,5B	01	16.308,40
0604392020	24-VNROTPC-L42-G11/2E-0,2B	01	16.308,40
0604392021	24-VNROTPC-L42-G11/2E-1,5B	01	17.008,40
0604402007	24-VNROTPC-S6-G1/4E	01	2.380,82
0604402009	24-VNROTPC-S6-G1/8E-ES4	14	2.523,82
0604402011	24-VNROTPC-S6-G1/4E-6B	01	3.321,82
0604402012	24-VNROTPC-S6-G1/4E-5B	01	3.321,82
0604402014	24-VNROTPC-S6-G1/4E-4B	01	3.321,82
0604402016	24-VNROTPC-S6-G1/4E-3B	01	2.818,82
0604402018	24-VNROTPC-S6-G1/4E-2B	01	2.818,82
0604402019	24-VNROTPC-S6-G1/4E-0,5B	01	2.818,82

Bestell-Nr. Order-No.	Bestellbezeichnung Order designation	MG	€/100
0604402020	24-VNROTPC-S6-G1/4E-0,2B	01	2.818,82
0604412007	24-VNROTPC-S8-G1/4E	01	2.408,64
0604412009	24-VNROTPC-S8-G1/4E-ES4	14	2.560,64
0604412011	24-VNROTPC-S8-G1/4E-6B	01	3.249,64
0604412016	24-VNROTPC-S8-G1/4E-3B	01	3.249,64
0604412018	24-VNROTPC-S8-G1/4E-2B	01	3.249,64
0604412019	24-VNROTPC-S8-G1/4E-0,5B	01	3.049,64
0604412020	24-VNROTPC-S8-G1/4E-0,2B	01	3.049,64
0604422007	24-VNROTPC-S10-G3/8E	01	2.902,11
0604422009	24-VNROTPC-S10-G3/8E-ES4	14	3.084,11
0604422016	24-VNROTPC-S10-G3/8E-3B	01	4.143,11
0604422019	24-VNROTPC-S10-G3/8E-0,5B	01	4.143,11
0604422020	24-VNROTPC-S10-G3/8E-0,2B	01	4.143,11
0604432007	24-VNROTPC-S12-G3/8E	01	3.058,51
0604432009	24-VNROTPC-S12-G3/8E-ES4	14	3.267,51
0604432011	24-VNROTPC-S12-G3/8E-6B	01	3.699,51
0604432012	24-VNROTPC-S12-G3/8E-5B	01	3.699,51
0604432014	24-VNROTPC-S12-G3/8E-4B	01	3.699,51
0604432016	24-VNROTPC-S12-G3/8E-3B	01	3.699,51
0604432018	24-VNROTPC-S12-G3/8E-2B	01	3.699,51
0604432019	24-VNROTPC-S12-G3/8E-0,5B	01	3.256,51
0604432020	24-VNROTPC-S12-G3/8E-0,2B	01	3.256,51
0604442007	24-VNROTPC-S14-G1/2E	01	5.143,82
0604442009	24-VNROTPC-S14-G1/2E-ES4	14	5.604,82
0604442011	24-VNROTPC-S14-G1/2E-6B	01	6.384,82
0604442012	24-VNROTPC-S14-G1/2E-5B	01	6.384,82
0604442014	24-VNROTPC-S14-G1/2E-4B	01	6.384,82
0604442016	24-VNROTPC-S14-G1/2E-3B	01	6.384,82
0604442018	24-VNROTPC-S14-G1/2E-2B	01	6.384,82
0604442019	24-VNROTPC-S14-G1/2E-0,5B	01	5.581,82
0604442020	24-VNROTPC-S14-G1/2E-0,2B	01	5.341,82
0604442021	24-VNROTPC-S14-G1/2E-1,5B	01	6.384,82
0604452007	24-VNROTPC-S16-G1/2E	01	4.812,57
0604452009	24-VNROTPC-S16-G1/2E-ES4	14	5.176,57
0604452011	24-VNROTPC-S16-G1/2E-6B	01	6.353,57
0604452012	24-VNROTPC-S16-G1/2E-5B	01	6.053,57
0604452016	24-VNROTPC-S16-G1/2E-3B	01	6.053,57
0604452018	24-VNROTPC-S16-G1/2E-2B	01	6.053,57
0604452019	24-VNROTPC-S16-G1/2E-0,5B	01	5.453,57
0604452020	24-VNROTPC-S16-G1/2E-0,2B	01	5.453,57
0604462007	24-VNROTPC-S20-G3/4E	01	7.688,51
0604462009	24-VNROTPC-S20-G3/4E-ES4	14	8.141,51
0604462011	24-VNROTPC-S20-G3/4E-6B	01	9.229,51
0604462012	24-VNROTPC-S20-G3/4E-5B	01	9.229,51
0604462014	24-VNROTPC-S20-G3/4E-4B	01	9.229,51
0604462016	24-VNROTPC-S20-G3/4E-3B	01	9.229,51
0604462018	24-VNROTPC-S20-G3/4E-2B	01	9.229,51
0604462019	24-VNROTPC-S20-G3/4E-0,5B	01	8.529,51
0604462020	24-VNROTPC-S20-G3/4E-0,2B	01	8.529,51
0604472007	24-VNROTPC-S25-G1E	01	9.253,81
0604472009	24-VNROTPC-S25-G1E-ES4	14	9.909,81
0604472011	24-VNROTPC-S25-G1E-6B	01	10.794,81
0604472012	24-VNROTPC-S25-G1E-5B	01	10.794,81
0604472014	24-VNROTPC-S25-G1E-4B	01	10.794,81
0604472016	24-VNROTPC-S25-G1E-3B	01	10.794,81
0604472018	24-VNROTPC-S25-G1E-2B	01	10.794,81
0604472019	24-VNROTPC-S25-G1E-0,5B	01	10.094,81
0604472020	24-VNROTPC-S25-G1E-0,2B	01	10.094,81
0604482007	24-VNROTPC-S30-G11/4E	01	12.164,41
0604482009	24-VNROTPC-S30-G11/4E-ES4	14	13.073,41
0604482011	24-VNROTPC-S30-G11/4E-6B	01	13.705,41
0604482012	24-VNROTPC-S30-G11/4E-5B	01	13.705,41
0604482016	24-VNROTPC-S30-G11/4E-3B	01	13.705,41
0604482017	24-VNROTPC-S30-G11/4E-2,5B	01	13.705,41
0604482018	24-VNROTPC-S30-G11/4E-2B	01	13.705,41
0604482019	24-VNROTPC-S30-G11/4E-0,5B	01	13.705,41
0604482020	24-VNROTPC-S30-G11/4E-0,2B	01	13.705,41
0604492007	24-VNROTPC-S38-G11/2E	01	15.312,70
0604492009	24-VNROTPC-S38-G11/2E-ES4	14	16.484,70



Bestell-Nr. Order-No.	Bestellbezeichnung Order designation	MG	€/100
0604492012	24-VNROTPC-S38-G11/2E-5B	01	17.153,70
0604492016	24-VNROTPC-S38-G11/2E-3B	01	17.153,70
0604492018	24-VNROTPC-S38-G11/2E-2B	01	16.853,70
0604492019	24-VNROTPC-S38-G11/2E-0,5B	01	16.153,70
0604492020	24-VNROTPC-S38-G11/2E-0,2B	01	16.153,70
1109102007	24-SDSC-S12-M14B	01	***
1109112007	24-SDSC-L18-M16B	01	1.974,00
1109112009	24-SDSC-L18-M16B-ES4	14	2.385,00
1109122007	24-SDSC-L22-M42B	01	***
1109132007	24-SDSC-L8-M22B	01	2.064,68
1109132009	24-SDSC-L8-M22B-ES4	14	2.216,68
1109142007	24-SDSC-L10-M22B	01	1.290,13
1109142009	24-SDSC-L10-M22B-ES4	14	1.472,13
1109162007	24-SDSC-L12-M12B	01	1.764,99
1109162009	24-SDSC-L12-M12B-ES4	14	1.973,99
1110152007	24-SDSC-L10-G3/4B	01	***
1110162007	24-SDSC-L35-G3/4B	01	5.146,00
1110162009	24-SDSC-L35-G3/4B-ES4	14	6.186,00
1110182007	24-SDSC-L42-G1B	01	7.358,00
1110182009	24-SDSC-L42-G1B-ES4	14	***
1110242007	24-SDSC-L28-G11/2B	01	***
1110312007	24-SDSC-S25-G11/2B	01	***
1110322007	24-SDSC-S16-G1B	01	***
1110332007	24-SDSC-S30-G11/2B	01	***
1110362007	24-SDSC-L28-G1/2B	01	***
1113002007	24-SDAEC-L6-M10E	10	2.955,49
1113002009	24-SDAEC-L6-M10E-ES4	14	3.098,49
1113012007	24-SDAEC-L6-M12E	10	3.237,24
1113012009	24-SDAEC-L6-M12E-ES4	14	3.380,24
1113022007	24-SDAEC-L6-M14E	10	3.378,12
1113022009	24-SDAEC-L6-M14E-ES4	14	3.521,12
1113052007	24-SDAEC-L8-M12E	10	2.981,91
1113052009	24-SDAEC-L8-M12E-ES4	14	3.133,91
1113102007	24-SDAEC-L10-M14E	10	1.643,17
1113102009	24-SDAEC-L10-M14E-ES4	14	1.825,17
1113112007	24-SDAEC-L10-M14E	10	***
1113152007	24-SDAEC-L12-M16E	10	2.013,55
1113152009	24-SDAEC-L12-M16E-ES4	14	2.222,55
1113162007	24-SDAEC-L12-M18E	10	2.197,10
1113162009	24-SDAEC-L12-M18E-ES4	14	2.406,10
1113202007	24-SDAEC-L15-M18E	10	2.118,96
1113202009	24-SDAEC-L15-M18E-ES4	14	2.382,96
1113212007	24-SDAEC-L15-M22E	10	2.594,70
1113212009	24-SDAEC-L15-M22E-ES4	14	2.858,70
1113252007	24-SDAEC-L18-M22E	10	2.633,00
1113252009	24-SDAEC-L18-M22E-ES4	14	3.044,00
1113262007	24-SDAEC-L18-M18E	10	3.092,60
1113262009	24-SDAEC-L18-M18E-ES4	14	3.503,60
1113272007	24-SDAEC-L18-M26E	10	3.782,00
1113272009	24-SDAEC-L18-M26E-ES4	14	4.193,00
1113302007	24-SDAEC-L22-M27E	10	4.951,00
1113302009	24-SDAEC-L22-M27E-ES4	14	5.462,00
1113312007	24-SDAEC-L22-M26E	10	5.403,20
1113312009	24-SDAEC-L22-M26E-ES4	14	5.914,20
1113352007	24-SDAEC-L28-M33E	10	5.522,00
1113352009	24-SDAEC-L28-M33E-ES4	14	6.097,00
1113362007	24-SDAEC-L28-M26E	10	6.005,00
1113362009	24-SDAEC-L28-M26E-ES4	14	6.580,00
1113402007	24-SDAEC-L35-M42E	10	11.398,00
1113402009	24-SDAEC-L35-M42E-ES4	14	12.438,00
1113452007	24-SDAEC-L42-M48E	10	11.604,00
1113452009	24-SDAEC-L42-M48E-ES4	14	12.998,00
1113502007	24-SDAEC-S6-M12E	10	2.547,00
1113502009	24-SDAEC-S6-M12E-ES4	14	2.690,00
1113552007	24-SDAEC-S8-M14E	10	2.595,00
1113552009	24-SDAEC-S8-M14E-ES4	14	2.747,00
1113602007	24-SDAEC-S10-M16E	10	1.904,00
1113602009	24-SDAEC-S10-M16E-ES4	14	2.086,00
1113612007	24-SDAEC-S10-M12E	10	2.420,00

Bestell-Nr. Order-No.	Bestellbezeichnung Order designation	MG	€/100
1113612009	24-SDAEC-S10-M12E-ES4	14	2.602,00
1113652007	24-SDAEC-S12-M18E	10	3.043,00
1113652009	24-SDAEC-S12-M18E-ES4	14	3.252,00
1113702007	24-SDAEC-S14-M20E	10	3.133,00
1113702009	24-SDAEC-S14-M20E-ES4	14	3.594,00
1113752007	24-SDAEC-S16-M22E	10	2.435,06
1113752009	24-SDAEC-S16-M22E-ES4	14	2.799,06
1113802007	24-SDAEC-S20-M27E	10	3.390,22
1113802009	24-SDAEC-S20-M27E-ES4	14	3.843,22
1113852007	24-SDAEC-S25-M33E	10	5.411,23
1113852009	24-SDAEC-S25-M33E-ES4	14	6.067,23
1113902007	24-SDAEC-S30-M42E	10	11.682,00
1113902009	24-SDAEC-S30-M42E-ES4	14	12.591,00
1113952007	24-SDAEC-S38-M48E	10	12.634,00
1113952009	24-SDAEC-S38-M48E-ES4	14	13.806,00
1134042007	24-TC-L35-L28-L28	10	***
1134082007	24-TC-L28-L35-L28	10	***
1134092007	24-TC-L35-L42-L35	10	***
1134102007	24-TC-L28-L42-L28	10	***
1144002007	24-SDAEC-L6-G1/8E	10	1.746,00
1144002009	24-SDAEC-L6-G1/8E-ES4	14	1.889,00
1144012007	24-SDAEC-L6-G1/4E	10	1.906,80
1144012009	24-SDAEC-L6-G1/4E-ES4	14	2.049,80
1144052007	24-SDAEC-L8-G1/4E	10	1.676,00
1144052009	24-SDAEC-L8-G1/4E-ES4	14	1.828,00
1144062007	24-SDAEC-L8-G3/8E	10	***
1144102007	24-SDAEC-L10-G1/4E	10	1.619,67
1144102009	24-SDAEC-L10-G1/4E-ES4	14	1.801,67
1144152007	24-SDAEC-L12-G3/8E	10	1.857,00
1144152009	24-SDAEC-L12-G3/8E-ES4	14	2.066,00
1144162007	24-SDAEC-L12-G1/4E	10	2.024,90
1144162009	24-SDAEC-L12-G1/4E-ES4	14	2.233,90
1144172007	24-SDAEC-L12-G1/2E	10	2.108,85
1144172009	24-SDAEC-L12-G1/2E-ES4	14	2.317,85
1144202007	24-SDAEC-L15-G1/2E	10	2.118,96
1144202009	24-SDAEC-L15-G1/2E-ES4	14	2.382,96
1144252007	24-SDAEC-L18-G1/2E	10	2.433,00
1144252009	24-SDAEC-L18-G1/2E-ES4	14	2.844,00
1144262007	24-SDAEC-L18-G3/4E	10	***
1144302007	24-SDAEC-L22-G3/4E	10	3.443,00
1144302009	24-SDAEC-L22-G3/4E-ES4	14	3.954,00
1144312007	24-SDAEC-L22-G1/2E	10	4.045,80
1144312009	24-SDAEC-L22-G1/2E-ES4	14	4.556,80
1144352007	24-SDAEC-L28-G1E	10	5.389,65
1144352009	24-SDAEC-L28-G1E-ES4	14	5.964,65
1144362007	24-SDAEC-L28-G3/4E	10	5.859,41
1144362009	24-SDAEC-L28-G3/4E-ES4	14	6.434,41
1144402007	24-SDAEC-L35-G11/4E	10	9.633,61
1144402009	24-SDAEC-L35-G11/4E-ES4	14	10.673,61
1144452007	24-SDAEC-L42-G11/2E	10	11.604,00
1144452009	24-SDAEC-L42-G11/2E-ES4	14	12.998,00
1144502007	24-SDAEC-S6-G1/4E	10	2.547,00
1144502009	24-SDAEC-S6-G1/4E-ES4	14	2.690,00
1144552007	24-SDAEC-S8-G1/4E	10	1.813,00
1144552009	24-SDAEC-S8-G1/4E-ES4	14	1.965,00
1144602007	24-SDAEC-S10-G3/8E	10	1.904,00
1144602009	24-SDAEC-S10-G3/8E-ES4	14	2.086,00
1144652007	24-SDAEC-S12-G3/8E	10	2.377,00
1144652009	24-SDAEC-S12-G3/8E-ES4	14	2.586,00
1144702007	24-SDAEC-S14-G1/2E	10	3.133,00
1144702009	24-SDAEC-S14-G1/2E-ES4	14	3.594,00
1144752007	24-SDAEC-S16-G1/2E	10	2.638,00
1144752009	24-SDAEC-S16-G1/2E-ES4	14	3.002,00
1144762007	24-SDAEC-S16-G3/4E	10	2.983,15
1144762009	24-SDAEC-S16-G3/4E-ES4	14	3.347,15
1144802007	24-SDAEC-S20-G3/4E	10	3.390,22
1144802009	24-SDAEC-S20-G3/4E-ES4	14	3.843,22
1144852007	24-SDAEC-S25-G1E	10	5.436,77
1144852009	24-SDAEC-S25-G1E-ES4	14	6.092,77

Bestell-Nr. Order-No.	Bestellbezeichnung Order designation	MG	€/100
1144862007	24-SDAEC-S25-G3/4E	10	5.669,56
1144862009	24-SDAEC-S25-G3/4E-ES4	14	6.325,56
1144902007	24-SDAEC-S30-G11/4E	10	9.683,29
1144902009	24-SDAEC-S30-G11/4E-ES4	14	10.592,29
1144952007	24-SDAEC-S38-G11/2E	10	11.009,00
1144952009	24-SDAEC-S38-G11/2E-ES4	14	12.181,00
1145002007	24-SDAE45C-L6-M10F	10	2.397,59
1145002009	24-SDAE45C-L6-M10F-ES4	14	2.540,59
1145052007	24-SDAE45C-L8-M12F	10	2.479,59
1145052009	24-SDAE45C-L8-M12F-ES4	14	2.631,59
1145102007	24-SDAE45C-L10-M14F	10	2.513,73
1145102009	24-SDAE45C-L10-M14F-ES4	14	2.695,73
1145152007	24-SDAE45C-L12-M16F	10	2.567,07
1145152009	24-SDAE45C-L12-M16F-ES4	14	2.776,07
1145202007	24-SDAE45C-L15-M18F	10	2.976,40
1145202009	24-SDAE45C-L15-M18F-ES4	14	3.240,40
1145252007	24-SDAE45C-L18-M22F	10	3.656,99
1145252009	24-SDAE45C-L18-M22F-ES4	14	4.067,99
1145302007	24-SDAE45C-L22-M26F	10	5.104,10
1145302009	24-SDAE45C-L22-M26F-ES4	14	5.615,10
1145352007	24-SDAE45C-L28-M33F	10	7.933,26
1145352009	24-SDAE45C-L28-M33F-ES4	14	8.508,26
1145402007	24-SDAE45C-L35-M42F	10	13.119,52
1145402009	24-SDAE45C-L35-M42F-ES4	14	14.159,52
1145452007	24-SDAE45C-L42-M48F	10	13.780,00
1145452009	24-SDAE45C-L42-M48F-ES4	14	15.174,00
1145502007	24-SDAE45C-S6-M12F	10	2.478,59
1145502009	24-SDAE45C-S6-M12F-ES4	14	2.621,59
1145552007	24-SDAE45C-S8-M14F	10	2.507,73
1145552009	24-SDAE45C-S8-M14F-ES4	14	2.659,73
1145602007	24-SDAE45C-S10-M16F	10	2.573,07
1145602009	24-SDAE45C-S10-M16F-ES4	14	2.755,07
1145652007	24-SDAE45C-S12-M18F	10	2.959,40
1145652009	24-SDAE45C-S12-M18F-ES4	14	3.168,40
1145752007	24-SDAE45C-S16-M22F	10	3.658,99
1145752009	24-SDAE45C-S16-M22F-ES4	14	4.022,99
1145802007	24-SDAE45C-S20-M27F	10	5.150,10
1145802009	24-SDAE45C-S20-M27F-ES4	14	5.603,10
1145852007	24-SDAE45C-S25-M33F	10	8.022,26
1145852009	24-SDAE45C-S25-M33F-ES4	14	8.678,26
1145902007	24-SDAE45C-S30-M42F	10	13.184,52
1145902009	24-SDAE45C-S30-M42F-ES4	14	14.093,52
1145952007	24-SDAE45C-S38-M48F	10	14.101,00
1145952009	24-SDAE45C-S38-M48F-ES4	14	15.273,00
1146002007	24-SDALC-L6-M10F	10	1.498,29
1146002009	24-SDALC-L6-M10F-ES4	14	1.784,29
1146052007	24-SDALC-L8-M12F	10	1.436,33
1146052009	24-SDALC-L8-M12F-ES4	14	1.740,33
1146102007	24-SDALC-L10-M14F	10	1.622,23
1146102009	24-SDALC-L10-M14F-ES4	14	1.986,23
1146152007	24-SDALC-L12-M16F	10	1.875,61
1146152009	24-SDALC-L12-M16F-ES4	14	2.293,61
1146202007	24-SDALC-L15-M18F	10	2.354,63
1146202009	24-SDALC-L15-M18F-ES4	14	2.882,63
1146252007	24-SDALC-L18-M22F	10	2.789,51
1146252009	24-SDALC-L18-M22F-ES4	14	3.611,51
1146302007	24-SDALC-L22-M27F	10	***
1146352007	24-SDALC-L28-M33F	10	***
1146402007	24-SDALC-L35-M42F	10	***
1146452007	24-SDALC-L42-M48F	10	***
1146502007	24-SDALC-S6-M12F	10	1.434,33
1146502009	24-SDALC-S6-M12F-ES4	14	1.720,33
1146552007	24-SDALC-S8-M14F	10	1.610,23
1146552009	24-SDALC-S8-M14F-ES4	14	1.914,23
1146602007	24-SDALC-S10-M16F	10	1.887,61
1146602009	24-SDALC-S10-M16F-ES4	14	2.251,61
1146652007	24-SDALC-S12-M18F	10	2.320,63
1146652009	24-SDALC-S12-M18F-ES4	14	2.738,63
1146752007	24-SDALC-S16-M22F	10	***

Bestell-Nr. Order-No.	Bestellbezeichnung Order designation	MG	€/100
1146802007	24-SDALC-S20-M27F	10	***
1146852007	24-SDALC-S25-M33F	10	***
1146902007	24-SDALC-S30-M42F	10	***
1146952007	24-SDALC-S38-M48F	10	***
1147002007	24-SDATC-L6-M10F	10	1.397,86
1147002009	24-SDATC-L6-M10F-ES4	14	1.683,86
1147052007	24-SDATC-L8-M12F	10	1.436,33
1147052009	24-SDATC-L8-M12F-ES4	14	1.740,33
1147102007	24-SDATC-L10-M14F	10	1.622,23
1147102009	24-SDATC-L10-M14F-ES4	14	1.986,23
1147152007	24-SDATC-L12-M16F	10	1.875,61
1147152009	24-SDATC-L12-M16F-ES4	14	2.293,61
1147202007	24-SDATC-L15-M18F	10	2.354,63
1147202009	24-SDATC-L15-M18F-ES4	14	2.882,63
1147252007	24-SDATC-L18-M22F	10	2.789,51
1147252009	24-SDATC-L18-M22F-ES4	14	3.611,51
1147302007	24-SDATC-L22-M27F	10	3.778,29
1147302009	24-SDATC-L22-M27F-ES4	14	4.800,29
1147352007	24-SDATC-L28-M33F	10	7.340,87
1147352009	24-SDATC-L28-M33F-ES4	14	8.490,87
1147402007	24-SDATC-L35-M42F	10	9.145,46
1147402009	24-SDATC-L35-M42F-ES4	14	11.225,46
1147452007	24-SDATC-L42-M48F	10	11.280,37
1147452009	24-SDATC-L42-M48F-ES4	14	14.068,37
1147502007	24-SDATC-S6-M12F	10	1.434,33
1147502009	24-SDATC-S6-M12F-ES4	14	1.720,33
1147552007	24-SDATC-S8-M14F	10	1.610,23
1147552009	24-SDATC-S8-M14F-ES4	14	1.914,23
1147602007	24-SDATC-S10-M16F	10	1.887,61
1147602009	24-SDATC-S10-M16F-ES4	14	2.251,61
1147652007	24-SDATC-S12-M18F	10	2.320,63
1147652009	24-SDATC-S12-M18F-ES4	14	2.738,63
1147752007	24-SDATC-S16-M22F	10	2.793,51
1147752009	24-SDATC-S16-M22F-ES4	14	3.521,51
1147802007	24-SDATC-S20-M27F	10	3.870,29
1147802009	24-SDATC-S20-M27F-ES4	14	4.776,29
1147852007	24-SDATC-S25-M33F	01	7.518,87
1147852009	24-SDATC-S25-M33F-ES4	14	8.830,87
1147902007	24-SDATC-S30-M42F	10	9.275,46
1147902009	24-SDATC-S30-M42F-ES4	14	11.093,46
1147952007	24-SDATC-S38-M48F	10	11.922,37
1147952009	24-SDATC-S38-M48F-ES4	14	14.266,37
1148022073	24-SWSC-S16-L12	01	***
1150002000	24-BSEC-LL4-M8B	15	1.454,07
1150102000	24-BSEC-LL6-M10B	15	1.436,24
1150112000	24-BSEC-LL6-M8B	15	1.707,12
1150152000	24-BSEC-LL8-M10B	15	1.449,19
1150162000	24-BSEC-LL8-M10E	15	1.720,07
1150202007	24-BCEC-L6-M10E	33	1.617,62
1150202009	24-BCEC-L6-M10E-ES4	41	1.760,62
1150212007	24-BCEC-L8-M12E	33	1.720,47
1150212009	24-BCEC-L8-M12E-ES4	41	1.872,47
1150222007	24-BCEC-L10-M14E	33	1.790,38
1150222009	24-BCEC-L10-M14E-ES4	41	1.972,38
1150232007	24-BCEC-L12-M16E	33	2.195,45
1150232009	24-BCEC-L12-M16E-ES4	41	2.404,45
1150242007	24-BCEC-L12-M18E	33	2.323,78
1150242009	24-BCEC-L12-M18E-ES4	41	2.532,78
1150252007	24-BCEC-L15-M18E	33	2.569,33
1150252009	24-BCEC-L15-M18E-ES4	41	2.833,33
1150262007	24-BCEC-L18-M22E	33	3.582,12
1150262009	24-BCEC-L18-M22E-ES4	41	3.993,12
1150272007	24-BCEC-L22-M26E	33	5.102,18
1150272009	24-BCEC-L22-M26E-ES4	41	5.613,18
1150282007	24-BCEC-L28-M33E	33	8.440,46
1150282009	24-BCEC-L28-M33E-ES4	41	9.015,46
1150292007	24-BCEC-L35-M42E	33	12.837,41
1150292009	24-BCEC-L35-M42E-ES4	41	13.877,41
1150302007	24-BCEC-L42-M48E	33	16.854,13



Bestell-Nr. Order-No.	Bestellbezeichnung Order designation	MG	€/100
1150302009	24-BCEC-L42-M48E-ES4	41	18.248,13
1150312007	24-BCEC-S6-M12E	33	1.758,52
1150312009	24-BCEC-S6-M12E-ES4	41	1.901,52
1150322007	24-BCEC-S8-M14E	33	1.817,85
1150322009	24-BCEC-S8-M14E-ES4	41	1.969,85
1150332007	24-BCEC-S10-M16E	33	2.250,56
1150332009	24-BCEC-S10-M16E-ES4	41	2.432,56
1150342007	24-BCEC-S12-M18E	33	2.512,15
1150342009	24-BCEC-S12-M18E-ES4	41	2.721,15
1150362007	24-BCEC-S16-M22E	33	3.576,31
1150362009	24-BCEC-S16-M22E-ES4	41	3.940,31
1150372007	24-BCEC-S20-M27E	33	5.576,67
1150372009	24-BCEC-S20-M27E-ES4	41	6.029,67
1150382007	24-BCEC-S25-M33E	33	8.593,07
1150382009	24-BCEC-S25-M33E-ES4	41	9.249,07
1150392007	24-BCEC-S30-M42E	33	13.280,68
1150392009	24-BCEC-S30-M42E-ES4	41	14.189,68
1150402007	24-BCEC-S38-M48E	33	17.791,08
1150402009	24-BCEC-S38-M48E-ES4	41	18.963,08
1150412007	24-BCEC-L6-G1/8E	33	1.617,62
1150412009	24-BCEC-L6-G1/8E-ES4	41	1.760,62
1150422007	24-BCEC-L6-G1/4E	33	1.860,87
1150422009	24-BCEC-L6-G1/4E-ES4	41	2.003,87
1150432007	24-BCEC-L8-G1/4E	33	1.746,13
1150432009	24-BCEC-L8-G1/4E-ES4	41	1.898,13
1150442007	24-BCEC-L10-G1/4E	33	1.781,44
1150442009	24-BCEC-L10-G1/4E-ES4	41	1.963,44
1150452007	24-BCEC-L12-G1/4E	33	2.263,52
1150452009	24-BCEC-L12-G1/4E-ES4	41	2.472,52
1150462007	24-BCEC-L12-G3/8E	33	2.241,20
1150462009	24-BCEC-L12-G3/8E-ES4	41	2.450,20
1150472007	24-BCEC-L15-G1/2E	33	2.684,26
1150472009	24-BCEC-L15-G1/2E-ES4	41	2.948,26
1150482007	24-BCEC-L18-G1/2E	33	5.678,20
1150482009	24-BCEC-L18-G1/2E-ES4	41	6.089,20
1150492007	24-BCEC-L22-G3/4E	33	5.343,20
1150492009	24-BCEC-L22-G3/4E-ES4	41	5.854,20
1150502007	24-BCEC-L28-G1E	33	8.443,81
1150502009	24-BCEC-L28-G1E-ES4	41	9.018,81
1150512007	24-BCEC-L35-G11/4E	33	12.767,11
1150512009	24-BCEC-L35-G11/4E-ES4	41	13.807,11
1150522007	24-BCEC-L42-G11/2E	33	16.808,38
1150522009	24-BCEC-L42-G11/2E-ES4	41	18.202,38
1150532007	24-BCEC-S6-G1/4E	33	1.784,18
1150532009	24-BCEC-S6-G1/4E-ES4	41	1.927,18
1150542007	24-BCEC-S8-G1/4E	33	1.810,04
1150542009	24-BCEC-S8-G1/4E-ES4	41	1.962,04
1150552007	24-BCEC-S10-G3/8E	33	2.296,30
1150552009	24-BCEC-S10-G3/8E-ES4	41	2.478,30
1150562007	24-BCEC-S12-G3/8E	33	2.315,77
1150562009	24-BCEC-S12-G3/8E-ES4	41	2.524,77
1150572007	24-BCEC-S14-G1/2E	33	3.123,26
1150572009	24-BCEC-S14-G1/2E-ES4	41	3.584,26
1150582007	24-BCEC-S16-G1/2E	33	3.523,87
1150582009	24-BCEC-S16-G1/2E-ES4	41	3.887,87
1150592007	24-BCEC-S20-G3/4E	33	5.546,54
1150592009	24-BCEC-S20-G3/4E-ES4	41	5.999,54
1150602007	24-BCEC-S25-G1E	33	8.596,41
1150602009	24-BCEC-S25-G1E-ES4	41	9.252,41
1150612007	24-BCEC-S30-G11/4E	33	13.210,38
1150612009	24-BCEC-S30-G11/4E-ES4	41	14.119,38
1150622007	24-BCEC-S38-G11/2E	33	17.746,44
1150622009	24-BCEC-S38-G11/2E-ES4	41	18.918,44
1150972007	24-BCTC-L10-M14E	33	3.841,63
1150972009	24-BCTC-L10-M14E-ES4	41	4.205,63
1151002007	24-BSEC-L6-M10B	15	1.253,26
1151012007	24-BSEC-L6-M10E	15	1.524,14
1151012009	24-BSEC-L6-M10E-ES4	17	1.667,14
1151052007	24-BSEC-L8-M12B	15	1.411,89

Bestell-Nr. Order-No.	Bestellbezeichnung Order designation	MG	€/100
1151072007	24-BSEC-L8-M12E	15	1.690,71
1151072009	24-BSEC-L8-M12E-ES4	17	1.842,71
1151102007	24-BSEC-L10-M14B	15	1.505,50
1151112007	24-BSEC-L10-M14E	15	1.773,77
1151112009	24-BSEC-L10-M14E-ES4	17	1.955,77
1151152007	24-BSEC-L12-M16B	15	1.754,41
1151162007	24-BSEC-L12-M16E	15	2.109,86
1151162009	24-BSEC-L12-M16E-ES4	17	2.318,86
1151172007	24-BSEC-L12-M18B	15	2.268,45
1151182007	24-BSEC-L12-M18E	15	2.659,59
1151182009	24-BSEC-L12-M18E-ES4	17	2.868,59
1151202007	24-BSEC-L15-M18B	15	2.031,60
1151212007	24-BSEC-L15-M18E	15	2.422,75
1151212009	24-BSEC-L15-M18E-ES4	17	2.686,75
1151252007	24-BSEC-L18-M22B	15	2.638,19
1151262007	24-BSEC-L18-M22E	15	3.076,88
1151262009	24-BSEC-L18-M22E-ES4	17	3.487,88
1151302007	24-BSEC-L22-M26B	15	3.538,23
1151312007	24-BSEC-L22-M26E	15	4.181,75
1151312009	24-BSEC-L22-M26E-ES4	17	4.692,75
1151502007	24-BSEC-S6-M12B	15	1.429,40
1151512007	24-BSEC-S6-M12E	15	1.708,22
1151512009	24-BSEC-S6-M12E-ES4	17	1.851,22
1151552007	24-BSEC-S8-M14B	15	1.527,25
1151562007	24-BSEC-S8-M14E	15	1.795,51
1151562009	24-BSEC-S8-M14E-ES4	17	1.947,51
1151602007	24-BSEC-S10-M16B	15	1.789,51
1151612007	24-BSEC-S10-M16E	15	2.144,96
1151612009	24-BSEC-S10-M16E-ES4	17	2.326,96
1151652007	24-BSEC-S12-M18B	15	1.861,32
1151662007	24-BSEC-S12-M18E	15	2.252,47
1151662009	24-BSEC-S12-M18E-ES4	17	2.461,47
1151702007	24-BSEC-S14-M20B	15	2.983,33
1151712007	24-BSEC-S14-M18B	15	***
1151752007	24-BSEC-S16-M22B	15	2.838,40
1151762007	24-BSEC-S16-M22E	15	3.277,09
1151762009	24-BSEC-S16-M22E-ES4	17	3.641,09
1151802007	24-BSEC-S20-M27B	15	4.029,56
1151812007	24-BSEC-S20-M27B-ES4	15	4.478,84
1152002000	24-BSEC-LL4-G1/8B	15	2.166,28
1152012000	24-BSEC-LL4-G1/8E	15	1.715,71
1152102000	24-BSEC-LL6-G1/8B	15	1.419,09
1152112000	24-BSEC-LL6-G1/8E	15	1.689,97
1152152000	24-BSEC-LL8-G1/8B	15	1.432,00
1152162000	24-BSEC-LL8-G1/8E	15	1.702,88
1152202007	24-BCEC-L6-M10B	33	1.346,74
1152212007	24-BCEC-L8-M12B	33	1.441,64
1152222007	24-BCEC-L10-M14B	33	1.522,11
1152232007	24-BCEC-L12-M16B	33	1.840,00
1152242007	24-BCEC-L12-M18B	33	1.932,63
1152252007	24-BCEC-L15-M18B	33	2.178,18
1152262007	24-BCEC-L18-M22B	33	3.136,82
1152272007	24-BCEC-L22-M26B	33	4.458,66
1152282007	24-BCEC-L28-M33B	33	7.770,53
1152292007	24-BCEC-L35-M42B	33	11.694,41
1152302007	24-BCEC-L42-M48B	33	15.647,69
1152312007	24-BCEC-S6-M12B	33	1.479,70
1152322007	24-BCEC-S8-M14B	33	1.549,59
1152332007	24-BCEC-S10-M16B	33	1.895,11
1152342007	24-BCEC-S12-M18B	33	2.121,00
1152362007	24-BCEC-S16-M22B	33	3.131,00
1152372007	24-BCEC-S20-M27B	33	5.127,40
1152382007	24-BCEC-S25-M33B	33	7.923,14
1152392007	24-BCEC-S30-M42B	33	12.137,68
1152402007	24-BCEC-S38-M48B	33	16.584,64
1152412007	24-BCEC-L6-G1/8B	33	1.346,74
1152422007	24-BCEC-L6-G1/4B	33	1.585,99
1152432007	24-BCEC-L8-G1/4B	33	1.471,25
1152442007	24-BCEC-L10-G1/4B	33	1.506,57

Bestell-Nr. Order-No.	Bestellbezeichnung Order designation	MG	€/100
1152452007	24-BCEC-L12-G1/4B	33	1.988,64
1152462007	24-BCEC-L12-G3/8B	33	1.898,97
1152472007	24-BCEC-L15-G1/2B	33	2.238,96
1152482007	24-BCEC-L18-G1/2B	33	3.084,37
1152492007	24-BCEC-L22-G3/4B	33	4.907,14
1152502007	24-BCEC-L28-G1B	33	7.756,70
1152512007	24-BCEC-L35-G11/4B	33	11.624,10
1152522007	24-BCEC-L42-G11/2B	33	15.601,94
1152532007	24-BCEC-S6-G1/4B	33	1.509,30
1152542007	24-BCEC-S8-G1/4B	33	1.535,16
1152552007	24-BCEC-S10-G3/8B	33	1.954,06
1152562007	24-BCEC-S12-G3/8B	33	1.973,53
1152572007	24-BCEC-S14-G1/2B	33	2.677,95
1152582007	24-BCEC-S16-G1/2B	33	3.078,56
1152592007	24-BCEC-S20-G3/4B	33	5.110,48
1152602007	24-BCEC-S25-G1B	33	7.909,29
1152612007	24-BCEC-S30-G11/4B	33	12.067,37
1152622007	24-BCEC-S38-G11/2B	33	16.540,00
1152982007	24-BSEC-L15-G3/8B	15	4.058,01
1152992007	24-BSEC-L15-G3/8E	15	4.400,24
1152992009	24-BSEC-L15-G3/8E-ES4	17	4.664,24
1153002007	24-BSEC-L6-G1/8B	15	1.236,09
1153012007	24-BSEC-L6-G1/4B	15	***
1153022007	24-BSEC-L6-G1/8E	15	1.506,97
1153022009	24-BSEC-L6-G1/8E-ES4	17	1.649,97
1153032007	24-BSEC-L6-G1/4E	15	***
1153052007	24-BSEC-L8-G1/4B	15	1.470,05
1153062007	24-BSEC-L8-G1/4E	15	1.744,92
1153062009	24-BSEC-L8-G1/4E-ES4	17	1.896,92
1153102007	24-BSEC-L10-G1/4B	15	1.521,38
1153122007	24-BSEC-L10-G1/4E	15	1.796,26
1153122009	24-BSEC-L10-G1/4E-ES4	17	1.978,26
1153132007	24-BSEC-L10-G3/8E	15	***
1153152007	24-BSEC-L12-G3/8B	15	1.767,62
1153172007	24-BSEC-L12-G1/2B	15	2.635,82
1153202007	24-BSEC-L15-G1/2B	15	2.211,32
1153212007	24-BSEC-L15-G1/2E	15	2.656,63
1153212009	24-BSEC-L15-G1/2E-ES4	17	2.920,63
1153252007	24-BSEC-L18-G1/2B	15	2.591,94
1153262007	24-BSEC-L18-G1/2E	15	3.037,25
1153262009	24-BSEC-L18-G1/2E-ES4	17	3.448,25
1153302007	24-BSEC-L22-G3/4B	15	3.683,58
1153312007	24-BSEC-L22-G3/4E	15	4.119,65
1153312009	24-BSEC-L22-G3/4E-ES4	17	4.630,65
1153502007	24-BSEC-S6-G1/4B	15	1.467,73
1153512007	24-BSEC-S6-G1/4E	15	1.742,61
1153512009	24-BSEC-S6-G1/4E-ES4	17	1.885,61
1153552007	24-BSEC-S8-G1/4B	15	1.577,46
1153562007	24-BSEC-S8-G1/4E	15	1.852,34
1153562009	24-BSEC-S8-G1/4E-ES4	17	2.004,34
1153602007	24-BSEC-S10-G3/8B	15	1.797,42
1153612007	24-BSEC-S10-G3/8E	15	2.139,66
1153612009	24-BSEC-S10-G3/8E-ES4	17	2.321,66
1153652007	24-BSEC-S12-G3/8B	15	1.899,65
1153662007	24-BSEC-S12-G3/8E	15	2.241,89
1153662009	24-BSEC-S12-G3/8E-ES4	17	2.450,89
1153702007	24-BSEC-S14-G1/2B	15	2.889,51
1153712007	24-BSEC-S14-G1/2E	15	3.334,82
1153712009	24-BSEC-S14-G1/2E-ES4	17	3.795,82
1153752007	24-BSEC-S16-G1/2B	15	2.650,75
1153762007	24-BSEC-S16-G1/2E	15	3.096,06
1153762009	24-BSEC-S16-G1/2E-ES4	17	3.460,06
1153802007	24-BSEC-S20-G3/4B	15	3.724,32
1153812007	24-BSEC-S20-G3/4E	15	4.160,38
1153812009	24-BSEC-S20-G3/4E-ES4	17	4.613,38
1153972007	24-BSEC-L12-G1/4E	15	***
1153982007	24-BSEC-L12-G1/2E	15	3.081,12
1153982009	24-BSEC-L12-G1/2E-ES4	17	3.290,12
1153992007	24-BSEC-L12-G3/8E	15	2.109,86

Bestell-Nr. Order-No.	Bestellbezeichnung Order designation	MG	€/100
1153992009	24-BSEC-L12-G3/8E-ES4	17	2.318,86
1154202007	24-BCTC-L6-M10E	33	3.140,27
1154202009	24-BCTC-L6-M10E-ES4	41	3.426,27
1154212007	24-BCTC-L8-M12E	33	3.384,19
1154212009	24-BCTC-L8-M12E-ES4	41	3.688,19
1154232007	24-BCTC-L12-M16E	33	4.147,82
1154232009	24-BCTC-L12-M16E-ES4	41	4.565,82
1154242007	24-BCTC-L12-M18E	33	4.147,82
1154242009	24-BCTC-L12-M18E-ES4	41	4.565,82
1154252007	24-BCTC-L15-M18E	33	5.871,15
1154252009	24-BCTC-L15-M18E-ES4	41	6.399,15
1154262007	24-BCTC-L18-M22E	33	7.657,90
1154262009	24-BCTC-L18-M22E-ES4	41	8.479,90
1154272007	24-BCTC-L22-M26E	33	14.545,46
1154272009	24-BCTC-L22-M26E-ES4	41	15.567,46
1154282007	24-BCTC-L28-M33E	33	19.231,12
1154282009	24-BCTC-L28-M33E-ES4	41	20.381,12
1154292007	24-BCTC-L35-M42E	33	23.563,11
1154292009	24-BCTC-L35-M42E-ES4	41	25.643,11
1154302007	24-BCTC-L42-M48E	33	28.097,20
1154302009	24-BCTC-L42-M48E-ES4	41	30.885,20
1154312007	24-BCTC-S6-M12E	33	3.397,03
1154312009	24-BCTC-S6-M12E-ES4	41	3.683,03
1154322007	24-BCTC-S8-M14E	33	3.992,88
1154322009	24-BCTC-S8-M14E-ES4	41	4.296,88
1154332007	24-BCTC-S10-M16E	33	4.393,04
1154332009	24-BCTC-S10-M16E-ES4	41	4.757,04
1154342007	24-BCTC-S12-M18E	33	5.617,72
1154342009	24-BCTC-S12-M18E-ES4	41	6.035,72
1154362007	24-BCTC-S16-M22E	33	8.542,80
1154362009	24-BCTC-S16-M22E-ES4	41	9.270,80
1154372007	24-BCTC-S20-M27E	33	14.345,94
1154372009	24-BCTC-S20-M27E-ES4	41	15.251,94
1154382007	24-BCTC-S25-M33E	33	17.388,65
1154382009	24-BCTC-S25-M33E-ES4	41	18.700,65
1154392007	24-BCTC-S30-M42E	33	23.759,89
1154392009	24-BCTC-S30-M42E-ES4	41	25.577,89
1154402007	24-BCTC-S38-M48E	33	29.893,60
1154402009	24-BCTC-S38-M48E-ES4	41	32.237,60
1154412007	24-BCTC-L6-G1/8E	33	3.013,07
1154412009	24-BCTC-L6-G1/8E-ES4	41	3.299,07
1154432007	24-BCTC-L8-G1/4E	33	3.269,70
1154432009	24-BCTC-L8-G1/4E-ES4	41	3.573,70
1154442007	24-BCTC-L10-G1/4E	33	3.564,95
1154442009	24-BCTC-L10-G1/4E-ES4	41	3.928,95
1154462007	24-BCTC-L12-G3/8E	33	4.217,79
1154462009	24-BCTC-L12-G3/8E-ES4	41	4.635,79
1154472007	24-BCTC-L15-G1/2E	33	5.987,76
1154472009	24-BCTC-L15-G1/2E-ES4	41	6.515,76
1154482007	24-BCTC-L18-G1/2E	33	7.202,08
1154482009	24-BCTC-L18-G1/2E-ES4	41	8.024,08
1154492007	24-BCTC-L22-G3/4E	33	11.080,13
1154492009	24-BCTC-L22-G3/4E-ES4	41	12.102,13
1154502007	24-BCTC-L28-G1E	33	18.694,74
1154502009	24-BCTC-L28-G1E-ES4	41	19.844,74
1154512007	24-BCTC-L35-G11/4E	33	22.704,47
1154512009	24-BCTC-L35-G11/4E-ES4	41	24.784,47
1154522007	24-BCTC-L42-G11/2E	33	28.091,90
1154522009	24-BCTC-L42-G11/2E-ES4	41	30.879,90
1154532007	24-BCTC-S6-G1/4E	33	3.517,87
1154532009	24-BCTC-S6-G1/4E-ES4	41	3.803,87
1154542007	24-BCTC-S8-G1/4E	33	3.885,81
1154542009	24-BCTC-S8-G1/4E-ES4	41	4.189,81
1154552007	24-BCTC-S10-G3/8E	33	4.476,78
1154552009	24-BCTC-S10-G3/8E-ES4	41	4.840,78
1154562007	24-BCTC-S12-G3/8E	33	5.672,84
1154562009	24-BCTC-S12-G3/8E-ES4	41	6.090,84
1154572007	24-BCTC-S14-G1/2E	33	8.966,61
1154572009	24-BCTC-S14-G1/2E-ES4	41	9.888,61



Bestell-Nr. Order-No.	Bestellbezeichnung Order designation	MG	€/100
1154582007	24-BCTC-S16-G1/2E	33	7.466,85
1154582009	24-BCTC-S16-G1/2E-ES4	41	8.194,85
1154592007	24-BCTC-S20-G3/4E	33	14.321,56
1154592009	24-BCTC-S20-G3/4E-ES4	41	15.227,56
1154602007	24-BCTC-S25-G1E	33	17.347,31
1154602009	24-BCTC-S25-G1E-ES4	41	18.659,31
1154612007	24-BCTC-S30-G11/4E	33	22.903,37
1154612009	24-BCTC-S30-G11/4E-ES4	41	24.721,37
1154622007	24-BCTC-S38-G11/2E	33	29.887,24
1154622009	24-BCTC-S38-G11/2E-ES4	41	32.231,24
1154732007	24-BEEC-L10-G3/8E	15	***
1154812007	24-BEEC-L6-G1/4E	15	1.926,91
1154812009	24-BEEC-L6-G1/4E-ES4	17	2.069,91
1154822007	24-BEEC-L12-G1/4E	15	2.401,37
1154822009	24-BEEC-L12-G1/4E-ES4	17	2.610,37
1154832007	24-BEEC-S20-M22E	15	***
1154902007	24-BEEC-L10-M14E	15	2.031,40
1154902009	24-BEEC-L10-M14E-ES4	17	2.213,40
1154902081	24-BEEC-L10-M14E-FKM	15	1.872,40
1154942007	24-BEEC-S20-M22B	15	***
1154952007	24-BEEC-L10-M18B	15	***
1155002007	24-BEEC-L6-M10B	15	1.286,28
1155002009	24-BEEC-L6-M10B-ES4	17	1.429,28
1155012007	24-BEEC-L6-M10E	15	1.557,18
1155012009	24-BEEC-L6-M10E-ES4	17	1.700,18
1155052007	24-BEEC-L8-M12B	15	1.374,90
1155052009	24-BEEC-L8-M12B-ES4	17	1.526,90
1155062007	24-BEEC-L8-M12E	15	1.653,71
1155062009	24-BEEC-L8-M12E-ES4	17	1.805,71
1155072007	24-BEEC-L8-M14E	15	***
1155102007	24-BEEC-L10-M14B	15	1.451,31
1155102009	24-BEEC-L10-M14B-ES4	17	1.633,31
1155112007	24-BEEC-L10-M14E	15	1.719,57
1155112009	24-BEEC-L10-M14E-ES4	17	1.901,57
1155152007	24-BEEC-L12-M16B	15	1.768,96
1155152009	24-BEEC-L12-M16B-ES4	17	1.977,96
1155162007	24-BEEC-L12-M16E	15	2.124,41
1155162009	24-BEEC-L12-M16E-ES4	17	2.333,41
1155172007	24-BEEC-L12-M18B	15	5.497,94
1155172009	24-BEEC-L12-M18B-ES4	17	5.706,94
1155202007	24-BEEC-L15-M18B	15	2.076,51
1155202009	24-BEEC-L15-M18B-ES4	17	2.340,51
1155212007	24-BEEC-L15-M18E	15	2.467,66
1155212009	24-BEEC-L15-M18E-ES4	17	2.731,66
1155222007	24-BEEC-L15-M22B	15	6.968,56
1155222009	24-BEEC-L15-M22B-ES4	17	7.232,56
1155252007	24-BEEC-L18-M22B	15	3.001,57
1155252009	24-BEEC-L18-M22B-ES4	17	3.412,57
1155262007	24-BEEC-L18-M22E	15	3.431,02
1155262009	24-BEEC-L18-M22E-ES4	17	3.842,02
1155302007	24-BEEC-L22-M26B	15	4.356,20
1155302009	24-BEEC-L22-M26B-ES4	17	4.867,20
1155312007	24-BEEC-L22-M26E	15	4.964,04
1155312009	24-BEEC-L22-M26E-ES4	17	5.475,04
1155352007	24-BEEC-L28-M33B	15	7.520,98
1155352009	24-BEEC-L28-M33B-ES4	17	8.095,98
1155362007	24-BEEC-L28-M33E	15	8.190,92
1155362009	24-BEEC-L28-M33E-ES4	17	8.765,92
1155402007	24-BEEC-L35-M42B	15	11.318,48
1155402009	24-BEEC-L35-M42B-ES4	17	12.358,48
1155412007	24-BEEC-L35-M42E	15	12.461,47
1155412009	24-BEEC-L35-M42E-ES4	17	13.501,47
1155452007	24-BEEC-L42-M48B	15	15.125,17
1155452009	24-BEEC-L42-M48B-ES4	17	16.519,17
1155462007	24-BEEC-L42-M48E	15	16.331,61
1155462009	24-BEEC-L42-M48E-ES4	17	17.725,61
1155502007	24-BEEC-S6-M12B	15	1.410,89
1155502009	24-BEEC-S6-M12B-ES4	17	1.553,89
1155512007	24-BEEC-S6-M12E	15	1.689,70

Bestell-Nr. Order-No.	Bestellbezeichnung Order designation	MG	€/100
1155512009	24-BEEC-S6-M12E-ES4	17	1.832,70
1155552007	24-BEEC-S8-M14B	15	1.478,36
1155552009	24-BEEC-S8-M14B-ES4	17	1.630,36
1155562007	24-BEEC-S8-M14E	15	1.746,61
1155562009	24-BEEC-S8-M14E-ES4	17	1.898,61
1155602007	24-BEEC-S10-M16B	15	1.821,20
1155602009	24-BEEC-S10-M16B-ES4	17	2.003,20
1155612007	24-BEEC-S10-M16E	15	2.176,67
1155612009	24-BEEC-S10-M16E-ES4	17	2.358,67
1155652007	24-BEEC-S12-M18B	15	2.022,53
1155652009	24-BEEC-S12-M18B-ES4	17	2.231,53
1155662007	24-BEEC-S12-M18E	15	2.413,67
1155662009	24-BEEC-S12-M18E-ES4	17	2.622,67
1155702007	24-BEEC-S14-M20B	15	2.818,16
1155702009	24-BEEC-S14-M20B-ES4	17	3.279,16
1155752007	24-BEEC-S16-M22B	15	3.121,21
1155752009	24-BEEC-S16-M22B-ES4	17	3.485,21
1155762007	24-BEEC-S16-M22E	15	3.550,64
1155762009	24-BEEC-S16-M22E-ES4	17	3.914,64
1155802007	24-BEEC-S20-M27B	15	4.977,02
1155802009	24-BEEC-S20-M27B-ES4	17	5.430,02
1155812007	24-BEEC-S20-M27E	15	5.426,28
1155812009	24-BEEC-S20-M27E-ES4	17	5.879,28
1155852007	24-BEEC-S25-M33B	15	7.670,76
1155852009	24-BEEC-S25-M33B-ES4	17	8.326,76
1155862007	24-BEEC-S25-M33E	15	8.340,71
1155862009	24-BEEC-S25-M33E-ES4	17	8.996,71
1155902007	24-BEEC-S30-M42B	15	11.744,19
1155902009	24-BEEC-S30-M42B-ES4	17	12.653,19
1155912007	24-BEEC-S30-M42E	15	12.887,22
1155912009	24-BEEC-S30-M42E-ES4	17	13.796,22
1155952007	24-BEEC-S38-M48B	15	16.036,84
1155952009	24-BEEC-S38-M48B-ES4	17	17.208,84
1155962007	24-BEEC-S38-M48E	15	17.243,28
1155962009	24-BEEC-S38-M48E-ES4	17	18.415,28
1156802007	24-BEEC-L12-M18E	15	***
1156812007	24-BEEC-L12-G1/2E	15	***
1156822007	24-BEEC-L15-M22E	15	9.157,45
1156822009	24-BEEC-L15-M22E-ES4	17	9.421,45
1156832007	24-BEEC-L6-G1/4B	15	***
1156992007	24-BEEC-L8-G1/4B-TR2-CP	15	3.092,08
1157002007	24-BEEC-L6-G1/8B	15	1.284,96
1157002009	24-BEEC-L6-G1/8B-ES4	17	1.427,96
1157012007	24-BEEC-L6-G1/8E	15	1.555,85
1157012009	24-BEEC-L6-G1/8E-ES4	17	1.698,85
1157052007	24-BEEC-L8-G1/4B	15	1.401,32
1157052009	24-BEEC-L8-G1/4B-ES4	17	1.553,32
1157062007	24-BEEC-L8-G1/4E	15	1.676,17
1157062009	24-BEEC-L8-G1/4E-ES4	17	1.828,17
1157102007	24-BEEC-L10-G1/4B	15	1.435,47
1157102009	24-BEEC-L10-G1/4B-ES4	17	1.617,47
1157112007	24-BEEC-L10-G1/4E	15	1.710,31
1157112009	24-BEEC-L10-G1/4E-ES4	17	1.892,31
1157152007	24-BEEC-L12-G3/8B	15	1.813,89
1157152009	24-BEEC-L12-G3/8B-ES4	17	2.022,89
1157162007	24-BEEC-L12-G3/8E	15	2.156,15
1157162009	24-BEEC-L12-G3/8E-ES4	17	2.365,15
1157192007	24-BEEC-L12-G1/2B	15	4.661,27
1157192009	24-BEEC-L12-G1/2B-ES4	17	4.870,27
1157202007	24-BEEC-L15-G1/2B	15	2.213,96
1157202009	24-BEEC-L15-G1/2B-ES4	17	2.477,96
1157212007	24-BEEC-L15-G1/2E	15	2.583,95
1157212009	24-BEEC-L15-G1/2E-ES4	17	2.847,95
1157252007	24-BEEC-L18-G1/2B	15	3.010,83
1157252009	24-BEEC-L18-G1/2B-ES4	17	3.421,83
1157262007	24-BEEC-L18-G1/2E	15	3.380,82
1157262009	24-BEEC-L18-G1/2E-ES4	17	3.791,82
1157302007	24-BEEC-L22-G3/4B	15	4.753,93
1157302009	24-BEEC-L22-G3/4B-ES4	17	5.264,93

Bestell-Nr. Order-No.	Bestellbezeichnung Order designation	MG	€/100
1157312007	24-BEEC-L22-G3/4E	15	5.204,54
1157312009	24-BEEC-L22-G3/4E-ES4	17	5.715,54
1157352007	24-BEEC-L28-G1B	15	7.523,64
1157352009	24-BEEC-L28-G1B-ES4	17	8.098,64
1157362007	24-BEEC-L28-G1E	15	8.210,75
1157362009	24-BEEC-L28-G1E-ES4	17	8.785,75
1157402007	24-BEEC-L35-G11/4B	15	11.249,76
1157402009	24-BEEC-L35-G11/4B-ES4	17	12.289,76
1157412007	24-BEEC-L35-G11/4E	15	12.392,76
1157412009	24-BEEC-L35-G11/4E-ES4	17	13.432,76
1157452007	24-BEEC-L42-G11/2B	15	15.081,56
1157452009	24-BEEC-L42-G11/2B-ES4	17	16.475,56
1157462007	24-BEEC-L42-G11/2E	15	16.288,01
1157462009	24-BEEC-L42-G11/2E-ES4	17	17.682,01
1157502007	24-BEEC-S6-G1/4B	15	1.401,64
1157502009	24-BEEC-S6-G1/4B-ES4	17	1.544,64
1157512007	24-BEEC-S6-G1/4E	15	1.676,49
1157512009	24-BEEC-S6-G1/4E-ES4	17	1.819,49
1157552007	24-BEEC-S8-G1/4B	15	1.462,50
1157552009	24-BEEC-S8-G1/4B-ES4	17	1.614,50
1157562007	24-BEEC-S8-G1/4E	15	1.737,35
1157562009	24-BEEC-S8-G1/4E-ES4	17	1.889,35
1157602007	24-BEEC-S10-G3/8B	15	1.866,15
1157602009	24-BEEC-S10-G3/8B-ES4	17	2.048,15
1157612007	24-BEEC-S10-G3/8E	15	2.208,39
1157612009	24-BEEC-S10-G3/8E-ES4	17	2.390,39
1157652007	24-BEEC-S12-G3/8B	15	1.885,12
1157652009	24-BEEC-S12-G3/8B-ES4	17	2.094,12
1157662007	24-BEEC-S12-G3/8E	15	2.227,34
1157662009	24-BEEC-S12-G3/8E-ES4	17	2.436,34
1157702007	24-BEEC-S14-G1/2B	15	2.626,54
1157702009	24-BEEC-S14-G1/2B-ES4	17	3.087,54
1157712007	24-BEEC-S14-G1/2E	15	***
1157752007	24-BEEC-S16-G1/2B	15	3.006,23
1157752009	24-BEEC-S16-G1/2B-ES4	17	3.370,23
1157762007	24-BEEC-S16-G1/2E	15	3.376,21
1157762009	24-BEEC-S16-G1/2E-ES4	17	3.740,21
1157802007	24-BEEC-S20-G3/4B	15	4.949,25
1157802009	24-BEEC-S20-G3/4B-ES4	17	5.402,25
1157812007	24-BEEC-S20-G3/4E	15	5.385,31
1157812009	24-BEEC-S20-G3/4E-ES4	17	5.838,31
1157852007	24-BEEC-S25-G1B	15	7.673,42
1157852009	24-BEEC-S25-G1B-ES4	17	8.329,42
1157862007	24-BEEC-S25-G1E	15	8.360,53
1157862009	24-BEEC-S25-G1E-ES4	17	9.016,53
1157902007	24-BEEC-S30-G11/4B	15	11.675,49
1157902009	24-BEEC-S30-G11/4B-ES4	17	12.584,49
1157912007	24-BEEC-S30-G11/4E	15	12.818,51
1157912009	24-BEEC-S30-G11/4E-ES4	17	13.727,51
1157952007	24-BEEC-S38-G11/2B	15	15.993,21
1157952009	24-BEEC-S38-G11/2B-ES4	17	17.165,21
1157962007	24-BEEC-S38-G11/2E	15	17.199,66
1157962009	24-BEEC-S38-G11/2E-ES4	17	18.371,66
1158022038	24-SWOEC-L6-ES4-P	13	1.000,23
1158022057	24-SWOEC-L6-P	04	857,23
1158072038	24-SWOEC-L8-M12E-ES4-P	13	1.011,83
1158072057	24-SWOEC-L8-P	04	859,83
1158122038	24-SWOEC-L10-ES4	13	1.121,07
1158122057	24-SWOEC-L10	04	939,07
1158172038	24-SWOEC-L12-ES4	13	1.467,22
1158172057	24-SWOEC-L12	04	1.258,22
1158222038	24-SWOEC-L15-ES4	13	1.560,22
1158222057	24-SWOEC-L15	04	1.296,22
1158272038	24-SWOEC-L18-ES4	13	2.253,41
1158272057	24-SWOEC-L18	04	1.842,41
1158322038	24-SWOEC-L22-ES4	13	3.007,14
1158322057	24-SWOEC-L22	04	2.496,14
1158372038	24-SWOEC-L28-ES4	13	4.391,36
1158372057	24-SWOEC-L28	04	3.816,36

Bestell-Nr. Order-No.	Bestellbezeichnung Order designation	MG	€/100
1158422038	24-SWOEC-L35-ES4	13	6.615,86
1158422057	24-SWOEC-L35	04	5.575,86
1158472038	24-SWOEC-L42-ES4	13	9.417,06
1158472057	24-SWOEC-L42	04	8.023,06
1158522038	24-SWOEC-S6-ES4-P	13	1.097,82
1158522057	24-SWOEC-S6-P	04	954,82
1158572038	24-SWOEC-S8-ES4-P	13	1.214,87
1158572057	24-SWOEC-S8-P	04	1.062,87
1158622038	24-SWOEC-S10-ES4-P	13	1.375,91
1158622057	24-SWOEC-S10-P	04	1.193,91
1158672038	24-SWOEC-S12-ES4	13	1.461,19
1158672057	24-SWOEC-S12	04	1.252,19
1158722038	24-SWOEC-S14-ES4	13	2.223,63
1158722057	24-SWOEC-S14	04	1.762,63
1158772038	24-SWOEC-S16-ES4	13	2.251,68
1158772057	24-SWOEC-S16	04	1.887,68
1158822038	24-SWOEC-S20-ES4	13	3.137,09
1158822057	24-SWOEC-S20	04	2.684,09
1158872038	24-SWOEC-S25-ES4	13	4.719,54
1158872057	24-SWOEC-S25	04	4.063,54
1158922038	24-SWOEC-S30-ES4	13	6.575,55
1158922057	24-SWOEC-S30	04	5.666,55
1158972038	24-SWOEC-S38-ES4	13	9.668,84
1158972057	24-SWOEC-S38	04	8.496,84
1160022038	24-SWOTC-L6-ES4-P	13	1.654,38
1160022057	24-SWOTC-L6-P	04	1.368,38
1160072038	24-SWOTC-L8-ES4-P	13	1.727,58
1160072057	24-SWOTC-L8-P	04	1.423,58
1160122038	24-SWOTC-L10-ES4-P	13	1.962,29
1160122057	24-SWOTC-L10-P	04	1.598,29
1160172038	24-SWOTC-L12-ES4-P	13	2.074,57
1160172057	24-SWOTC-L12-P	04	1.656,57
1160222038	24-SWOTC-L15-ES4	13	2.659,39
1160222057	24-SWOTC-L15	04	2.131,39
1160272038	24-SWOTC-L18-ES4	13	3.680,81
1160272057	24-SWOTC-L18	04	2.858,81
1160322038	24-SWOTC-L22-ES4	13	5.376,14
1160322057	24-SWOTC-L22	04	4.354,14
1160372038	24-SWOTC-L28-ES4	13	7.556,50
1160372057	24-SWOTC-L28	04	6.406,50
1160422038	24-SWOTC-L35-ES4	13	10.518,35
1160422057	24-SWOTC-L35	04	8.438,35
1160472038	24-SWOTC-L42-ES4	13	15.597,56
1160472057	24-SWOTC-L42	04	12.809,56
1160522038	24-SWOTC-S6-ES4-P	13	1.836,02
1160522057	24-SWOTC-S6-P	04	1.550,02
1160572038	24-SWOTC-S8-ES4-P	13	2.001,17
1160572057	24-SWOTC-S8-P	04	1.697,17
1160622038	24-SWOTC-S10-ES4-P	13	2.433,00
1160622057	24-SWOTC-S10-P	04	2.069,00
1160672038	24-SWOTC-S12-ES4	13	2.503,24
1160672057	24-SWOTC-S12	04	2.085,24
1160722038	24-SWOTC-S14-ES4	13	4.010,56
1160722057	24-SWOTC-S14	04	3.088,56
1160772038	24-SWOTC-S16-ES4	13	3.685,44
1160772057	24-SWOTC-S16	04	2.957,44
1160822038	24-SWOTC-S20-ES4	13	5.534,65
1160822057	24-SWOTC-S20	04	4.628,65
1160872038	24-SWOTC-S25-ES4	13	8.165,53
1160872057	24-SWOTC-S25	04	6.853,53
1160922038	24-SWOTC-S30-ES4	13	10.463,40
1160922057	24-SWOTC-S30	04	8.645,40
1160972038	24-SWOTC-S38-ES4	13	16.137,60
1160972057	24-SWOTC-S38	04	13.793,60
1162022038	24-SWOLC-L6-ES4-P	13	1.698,17
1162022057	24-SWOLC-L6-P	04	1.402,17
1162072038	24-SWOLC-L8-ES4-P	13	1.741,09
1162072057	24-SWOLC-L8-P	04	1.437,09
1162122038	24-SWOLC-L10-ES4-P	13	1.931,21

Bestell-Nr. Order-No.	Bestellbezeichnung Order designation	MG	€/100
1162122057	24-SWOLC-L10-P	04	1.567,21
1162172038	24-SWOLC-L12-ES4-P	13	2.155,69
1162172057	24-SWOLC-L12-P	04	1.737,69
1162222038	24-SWOLC-L15-ES4	13	2.745,92
1162222057	24-SWOLC-L15	04	2.217,92
1162272038	24-SWOLC-L18-ES4	13	3.816,01
1162272057	24-SWOLC-L18	04	2.994,01
1162322038	24-SWOLC-L22-ES4	13	5.342,34
1162322057	24-SWOLC-L22	04	4.320,34
1162372038	24-SWOLC-L28-ES4	13	7.615,99
1162372057	24-SWOLC-L28	04	6.465,99
1162422038	24-SWOLC-L35-ES4	13	10.665,72
1162422057	24-SWOLC-L35	04	8.585,72
1162472038	24-SWOLC-L42-ES4	13	15.771,95
1162472057	24-SWOLC-L42	04	12.983,95
1162522038	24-SWOLC-S6-ES4	13	1.858,99
1162522057	24-SWOLC-S6	04	1.572,99
1162572038	24-SWOLC-S8-ES4-P	13	1.874,07
1162572057	24-SWOLC-S8-P	04	1.570,07
1162622038	24-SWOLC-S10-ES4-P	13	2.290,80
1162622057	24-SWOLC-S10-P	04	1.926,80
1162672038	24-SWOLC-S12-ES4	13	2.523,53
1162672057	24-SWOLC-S12	04	2.105,53
1162722038	24-SWOLC-S14-ES4	13	4.091,67
1162722057	24-SWOLC-S14	04	3.169,67
1162772038	24-SWOLC-S16-ES4	13	3.954,48
1162772057	24-SWOLC-S16	04	3.226,48
1162822038	24-SWOLC-S20-ES4	13	5.508,97
1162822057	24-SWOLC-S20	04	4.602,97
1162872038	24-SWOLC-S25-ES4	13	8.216,90
1162872057	24-SWOLC-S25	04	6.904,90
1162922038	24-SWOLC-S30-ES4	13	10.633,76
1162922057	24-SWOLC-S30	04	8.815,76
1162972038	24-SWOLC-S38-ES4	13	16.467,48
1162972057	24-SWOLC-S38	04	14.123,48
1170022038	24-SWOLE45C-L6-ES4	13	3.056,55
1170022057	24-SWOLE45C-L6	04	2.913,55
1170072038	24-SWOLE45C-L8-ES4	13	3.085,70
1170072057	24-SWOLE45C-L8	04	2.933,70
1170122038	24-SWOLE45C-L10-ES4	13	3.196,31
1170122057	24-SWOLE45C-L10	04	3.014,31
1170172038	24-SWOLE45C-L12-ES4	13	3.477,56
1170172057	24-SWOLE45C-L12	04	3.268,56
1170222038	24-SWOLE45C-L15-ES4	13	3.654,39
1170222057	24-SWOLE45C-L15	04	3.390,39
1170272038	24-SWOLE45C-L18-ES4	13	4.267,84
1170272057	24-SWOLE45C-L18	04	3.856,84
1170322038	24-SWOLE45C-L22-ES4	13	5.313,55
1170322057	24-SWOLE45C-L22	04	4.802,55
1170372038	24-SWOLE45C-L28-ES4	13	6.593,69
1170372057	24-SWOLE45C-L28	04	6.018,69
1170422038	24-SWOLE45C-L35-ES4	13	11.738,40
1170422057	24-SWOLE45C-L35	04	10.698,40
1170472038	24-SWOLE45C-L42-ES4	13	12.928,09
1170472057	24-SWOLE45C-L42	04	11.534,09
1170522038	24-SWOLE45C-S6-ES4	13	3.731,40
1170522057	24-SWOLE45C-S6	04	3.588,40
1170572038	24-SWOLE45C-S8-ES4	13	3.755,17
1170572057	24-SWOLE45C-S8	04	3.603,17
1170622038	24-SWOLE45C-S10-ES4	13	3.832,40
1170622057	24-SWOLE45C-S10	04	3.650,40
1170672038	24-SWOLE45C-S12-ES4	13	3.882,52
1170672057	24-SWOLE45C-S12	04	3.673,52
1170722038	24-SWOLE45C-S14-ES4	13	4.281,30
1170722057	24-SWOLE45C-S14	04	3.820,30
1170772038	24-SWOLE45C-S16-ES4	13	4.289,08
1170772057	24-SWOLE45C-S16	04	3.925,08
1170822038	24-SWOLE45C-S20-ES4	13	5.557,08
1170822057	24-SWOLE45C-S20	04	5.104,08

Bestell-Nr. Order-No.	Bestellbezeichnung Order designation	MG	€/100
1170872038	24-SWOLE45C-S25-ES4	13	6.975,94
1170872057	24-SWOLE45C-S25	04	6.319,94
1170922038	24-SWOLE45C-S30-ES4	13	11.831,93
1170922057	24-SWOLE45C-S30	04	10.922,93
1170972038	24-SWOLE45C-S38-ES4	13	13.463,75
1170972057	24-SWOLE45C-S38	04	12.291,75
1175001007	24-RCEC-L6-M10E	10	10.901,26
1175001009	24-RCEC-L6-M10E-ES4	14	11.044,26
1175051007	24-RCEC-L8-M12E	10	11.756,96
1175051009	24-RCEC-L8-M12E-ES4	14	11.908,96
1175101007	24-RCEC-L10-M14E	10	11.757,11
1175101009	24-RCEC-L10-M14E-ES4	14	11.939,11
1175151007	24-RCEC-L12-M16E	10	11.756,13
1175151009	24-RCEC-L12-M16E-ES4	14	11.965,13
1175201007	24-RCEC-L15-M18E	10	18.014,31
1175201009	24-RCEC-L15-M18E-ES4	14	18.278,31
1175221007	24-RCEC-L15-M22E	10	18.917,60
1175221009	24-RCEC-L15-M22E-ES4	14	19.181,60
1175251007	24-RCEC-L18-M22E	10	20.470,08
1175251009	24-RCEC-L18-M22E-ES4	14	20.881,08
1175301007	24-RCEC-L22-M26E	10	30.316,95
1175301009	24-RCEC-L22-M26E-ES4	14	30.827,95
1175351007	24-RCEC-L28-M33E	10	41.029,25
1175351009	24-RCEC-L28-M33E-ES4	14	41.604,25
1175501007	24-RCEC-S6-M12E	10	11.757,39
1175501009	24-RCEC-S6-M12E-ES4	14	11.900,39
1175551007	24-RCEC-S8-M14E	10	11.758,26
1175551009	24-RCEC-S8-M14E-ES4	14	11.910,26
1175601007	24-RCEC-S10-M16E	10	11.757,86
1175601009	24-RCEC-S10-M16E-ES4	14	11.939,86
1175651007	24-RCEC-S12-M18E	10	20.461,10
1175651009	24-RCEC-S12-M18E-ES4	14	20.670,10
1175701007	24-RCEC-S14-M20E	10	20.458,33
1175701009	24-RCEC-S14-M20E-ES4	14	20.919,33
1175751007	24-RCEC-S16-M22E	10	20.456,37
1175751009	24-RCEC-S16-M22E-ES4	14	20.820,37
1175801007	24-RCEC-S20-M27E	10	30.315,85
1175801009	24-RCEC-S20-M27E-ES4	14	30.768,85
1175851007	24-RCEC-S25-M33E	10	41.025,49
1175851009	24-RCEC-S25-M33E-ES4	14	41.681,49
1176001007	24-RCEC-L6-G1/8E	10	10.901,29
1176001009	24-RCEC-L6-G1/8E-ES4	14	11.044,29
1176051007	24-RCEC-L8-G1/4E	10	11.756,97
1176051009	24-RCEC-L8-G1/4E-ES4	14	11.908,97
1176101007	24-RCEC-L10-G1/4E	10	11.757,11
1176101009	24-RCEC-L10-G1/4E-ES4	14	11.939,11
1176151007	24-RCEC-L12-G3/8E	10	11.756,13
1176151009	24-RCEC-L12-G3/8E-ES4	14	11.965,13
1176201007	24-RCEC-L15-G1/2E	10	20.462,40
1176201009	24-RCEC-L15-G1/2E-ES4	14	20.726,40
1176251007	24-RCEC-L18-G1/2E	10	20.470,07
1176251009	24-RCEC-L18-G1/2E-ES4	14	20.881,07
1176301007	24-RCEC-L22-G3/4E	10	30.316,95
1176301009	24-RCEC-L22-G3/4E-ES4	14	30.827,95
1176351007	24-RCEC-L28-G1E	10	41.029,25
1176351009	24-RCEC-L28-G1E-ES4	14	41.604,25
1176501007	24-RCEC-S6-G1/4E	10	11.757,39
1176501009	24-RCEC-S6-G1/4E-ES4	14	11.900,39
1176551007	24-RCEC-S8-G1/4E	10	11.758,26
1176551009	24-RCEC-S8-G1/4E-ES4	14	11.910,26
1176601007	24-RCEC-S10-G3/8E	10	11.757,86
1176601009	24-RCEC-S10-G3/8E-ES4	14	11.939,86
1176651007	24-RCEC-S12-G3/8E	10	20.461,10
1176651009	24-RCEC-S12-G3/8E-ES4	14	20.670,10
1176701007	24-RCEC-S14-G1/2E	10	20.458,33
1176701009	24-RCEC-S14-G1/2E-ES4	14	20.919,33
1176751007	24-RCEC-S16-G1/2E	10	20.456,38
1176751009	24-RCEC-S16-G1/2E-ES4	14	20.820,38
1176801007	24-RCEC-S20-G3/4E	10	30.315,85

Bestell-Nr. Order-No.	Bestellbezeichnung Order designation	MG	€/100
1176801009	24-RCEC-S20-G3/4E-ES4	14	30.768,85
1176851007	24-RCEC-S25-G1E	10	40.958,04
1176851009	24-RCEC-S25-G1E-ES4	14	41.614,04
1181002038	24-SWOSC-L8-L6-ES4	13	727,15
1181002057	24-SWOSC-L8-L6	04	584,15
1181012038	24-SWOSC-L10-L6-ES4	13	748,78
1181012057	24-SWOSC-L10-L6	04	605,78
1181022038	24-SWOSC-L10-L8-ES4	13	765,78
1181022057	24-SWOSC-L10-L8	04	613,78
1181032038	24-SWOSC-L12-L6-ES4	13	781,21
1181032057	24-SWOSC-L12-L6	04	638,21
1181042038	24-SWOSC-L12-L8-ES4	13	798,21
1181042057	24-SWOSC-L12-L8	04	646,21
1181052038	24-SWOSC-L12-L10-ES4	13	841,21
1181052057	24-SWOSC-L12-L10	04	659,21
1181062038	24-SWOSC-L15-L6-ES4	13	877,21
1181062057	24-SWOSC-L15-L6	04	734,21
1181072038	24-SWOSC-L15-L8-ES4	13	863,13
1181072057	24-SWOSC-L15-L8	04	711,13
1181082038	24-SWOSC-L15-L10-ES4	13	906,13
1181082057	24-SWOSC-L15-L10	04	724,13
1181092038	24-SWOSC-L15-L12-ES4	13	952,13
1181092057	24-SWOSC-L15-L12	04	743,13
1181102038	24-SWOSC-L18-L6-ES4	13	1.557,25
1181102057	24-SWOSC-L18-L6	04	1.414,25
1181112038	24-SWOSC-L18-L8-ES4	13	1.057,79
1181112057	24-SWOSC-L18-L8	04	905,79
1181122038	24-SWOSC-L18-L10-ES4	13	1.091,33
1181122057	24-SWOSC-L18-L10	04	909,33
1181132038	24-SWOSC-L18-L12-ES4	13	1.137,33
1181132057	24-SWOSC-L18-L12	04	928,33
1181142038	24-SWOSC-L18-L15-ES4	13	1.230,33
1181142057	24-SWOSC-L18-L15	04	966,33
1181152057	24-SWOSC-L22-L6	04	2.408,00
1181162038	24-SWOSC-L22-L8-ES4	13	1.747,58
1181162057	24-SWOSC-L22-L8	04	1.595,58
1181172038	24-SWOSC-L22-L10-ES4	13	1.713,24
1181172057	24-SWOSC-L22-L10	04	1.531,24
1181182038	24-SWOSC-L22-L12-ES4	13	1.360,40
1181182057	24-SWOSC-L22-L12	04	1.151,40
1181192038	24-SWOSC-L22-L15-ES4	13	1.453,40
1181192057	24-SWOSC-L22-L15	04	1.189,40
1181202038	24-SWOSC-L22-L18-ES4	13	1.719,40
1181202057	24-SWOSC-L22-L18	04	1.308,40
1181222038	24-SWOSC-L28-L8-ES4	13	2.768,01
1181222057	24-SWOSC-L28-L8	04	2.616,01
1181232038	24-SWOSC-L28-L10-ES4	13	2.367,58
1181232057	24-SWOSC-L28-L10	04	2.185,58
1181242038	24-SWOSC-L28-L12-ES4	13	2.245,94
1181242057	24-SWOSC-L28-L12	04	2.036,94
1181252038	24-SWOSC-L28-L15-ES4	13	2.305,12
1181252057	24-SWOSC-L28-L15	04	2.041,12
1181262038	24-SWOSC-L28-L18-ES4	13	2.571,12
1181262057	24-SWOSC-L28-L18	04	2.160,12
1181272038	24-SWOSC-L28-L22-ES4	13	2.765,12
1181272057	24-SWOSC-L28-L22	04	2.254,12
1181282057	24-SWOSC-L35-L6	04	***
1181292038	24-SWOSC-L35-L8-ES4	13	10.853,55
1181292057	24-SWOSC-L35-L8	04	10.701,55
1181302038	24-SWOSC-L35-L10-ES4	13	8.769,06
1181302057	24-SWOSC-L35-L10	04	8.587,06
1181312038	24-SWOSC-L35-L12-ES4	13	5.416,11
1181312057	24-SWOSC-L35-L12	04	5.207,11
1181322038	24-SWOSC-L35-L15-ES4	13	3.988,31
1181322057	24-SWOSC-L35-L15	04	3.724,31
1181332038	24-SWOSC-L35-L18-ES4	13	3.622,96
1181332057	24-SWOSC-L35-L18	04	3.211,96
1181342038	24-SWOSC-L35-L22-ES4	13	3.487,07
1181342057	24-SWOSC-L35-L22	04	2.976,07

Bestell-Nr. Order-No.	Bestellbezeichnung Order designation	MG	€/100
1181352038	24-SWOSC-L35-L28-ES4	13	3.728,90
1181352057	24-SWOSC-L35-L28	04	3.153,90
1181362038	24-SWOSC-L42-L8-ES4	13	9.816,27
1181362057	24-SWOSC-L42-L8	04	9.664,27
1181372038	24-SWOSC-L42-L10-ES4	13	6.330,14
1181372057	24-SWOSC-L42-L10	04	6.148,14
1181382038	24-SWOSC-L42-L12-ES4	13	6.127,38
1181382057	24-SWOSC-L42-L12	04	5.918,38
1181392038	24-SWOSC-L42-L15-ES4	13	5.471,40
1181392057	24-SWOSC-L42-L15	04	5.207,40
1181412038	24-SWOSC-L42-L18-ES4	13	6.148,39
1181412057	24-SWOSC-L42-L18	04	5.737,39
1181422038	24-SWOSC-L42-L22-ES4	13	4.355,02
1181422057	24-SWOSC-L42-L22	04	3.844,02
1181432038	24-SWOSC-L42-L28-ES4	13	4.484,64
1181432057	24-SWOSC-L42-L28	04	3.909,64
1181442038	24-SWOSC-L42-L35-ES4	13	5.442,37
1181442057	24-SWOSC-L42-L35	04	4.402,37
1181452038	24-SWOSC-S8-S6-ES4	13	1.301,96
1181452057	24-SWOSC-S8-S6	04	1.158,96
1181462038	24-SWOSC-S10-S6-ES4	13	968,05
1181462057	24-SWOSC-S10-S6	04	825,05
1181472038	24-SWOSC-S10-S8-ES4	13	983,68
1181472057	24-SWOSC-S10-S8	04	831,68
1181482038	24-SWOSC-S12-S6-ES4	13	867,99
1181482057	24-SWOSC-S12-S6	04	724,99
1181492038	24-SWOSC-S12-S8-ES4	13	884,99
1181492057	24-SWOSC-S12-S8	04	732,99
1181502038	24-SWOSC-S12-S10-ES4	13	945,99
1181502057	24-SWOSC-S12-S10	04	763,99
1181512038	24-SWOSC-S14-S6-ES4	13	2.431,05
1181512057	24-SWOSC-S14-S6	04	2.288,05
1181522038	24-SWOSC-S14-S8-ES4	13	2.279,08
1181522057	24-SWOSC-S14-S8	04	2.127,08
1181532057	24-SWOSC-S14-S10	04	***
1181542038	24-SWOSC-S14-S12-ES4	13	2.047,65
1181542057	24-SWOSC-S14-S12	04	1.838,65
1181552038	24-SWOSC-S16-S6-ES4	13	1.453,39
1181552057	24-SWOSC-S16-S6	04	1.310,39
1181562038	24-SWOSC-S16-S8-ES4	13	1.114,82
1181562057	24-SWOSC-S16-S8	04	962,82
1181572038	24-SWOSC-S16-S10-ES4	13	1.175,82
1181572057	24-SWOSC-S16-S10	04	993,82
1181582038	24-SWOSC-S16-S12-ES4	13	1.217,82
1181582057	24-SWOSC-S16-S12	04	1.008,82
1181592038	24-SWOSC-S16-S14-ES4	13	2.648,14
1181592057	24-SWOSC-S16-S14	04	2.187,14
1181602038	24-SWOSC-S20-S6-ES4	13	1.863,01
1181602057	24-SWOSC-S20-S6	04	1.720,01
1181612038	24-SWOSC-S20-S8-ES4	13	1.773,22
1181612057	24-SWOSC-S20-S8	04	1.621,22
1181622038	24-SWOSC-S20-S10-ES4	13	1.612,49
1181622057	24-SWOSC-S20-S10	04	1.430,49
1181632038	24-SWOSC-S20-S12-ES4	13	1.454,42
1181632057	24-SWOSC-S20-S12	04	1.245,42
1181652038	24-SWOSC-S20-S16-ES4	13	1.747,42
1181652057	24-SWOSC-S20-S16	04	1.383,42
1181662038	24-SWOSC-S25-S6-ES4	13	3.433,65
1181662057	24-SWOSC-S25-S6	04	3.290,65
1181672038	24-SWOSC-S25-S8-ES4	13	2.941,30
1181672057	24-SWOSC-S25-S8	04	2.789,30
1181682038	24-SWOSC-S25-S10-ES4	13	2.777,88
1181682057	24-SWOSC-S25-S10	04	2.595,88
1181692038	24-SWOSC-S25-S12-ES4	13	2.310,19
1181692057	24-SWOSC-S25-S12	04	2.101,19
1181712038	24-SWOSC-S25-S16-ES4	13	2.488,26
1181712057	24-SWOSC-S25-S16	04	2.124,26
1181722038	24-SWOSC-S25-S20-ES4	13	2.795,04
1181722057	24-SWOSC-S25-S20	04	2.342,04



Bestell-Nr. Order-No.	Bestellbezeichnung Order designation	MG	€/100
1181732038	24-SWOSC-S30-S6-ES4	13	9.568,50
1181732057	24-SWOSC-S30-S6	04	9.425,50
1181742038	24-SWOSC-S30-S8-ES4	13	4.269,50
1181742057	24-SWOSC-S30-S8	04	4.117,50
1181752038	24-SWOSC-S30-S10-ES4	13	3.368,68
1181752057	24-SWOSC-S30-S10	04	3.186,68
1181762038	24-SWOSC-S30-S12-ES4	13	2.940,21
1181762057	24-SWOSC-S30-S12	04	2.731,21
1181782038	24-SWOSC-S30-S16-ES4	13	3.112,88
1181782057	24-SWOSC-S30-S16	04	2.748,88
1181792038	24-SWOSC-S30-S20-ES4	13	3.284,45
1181792057	24-SWOSC-S30-S20	04	2.831,45
1181802038	24-SWOSC-S30-S25-ES4	13	3.915,12
1181802057	24-SWOSC-S30-S25	04	3.259,12
1181812038	24-SWOSC-L42-L6-ES4	13	9.725,00
1181812057	24-SWOSC-L42-L6	04	9.582,00
1181822038	24-SWOSC-S38-S6-ES4	13	6.954,66
1181822057	24-SWOSC-S38-S6	04	6.811,66
1181832038	24-SWOSC-S38-S8-ES4	13	5.421,00
1181832057	24-SWOSC-S38-S8	04	5.269,00
1181842038	24-SWOSC-S38-S10-ES4	13	6.477,00
1181842057	24-SWOSC-S38-S10	04	6.295,00
1181852038	24-SWOSC-S38-S12-ES4	13	5.542,71
1181852057	24-SWOSC-S38-S12	04	5.333,71
1181862038	24-SWOSC-S38-S16-ES4	13	4.856,91
1181862057	24-SWOSC-S38-S16	04	4.492,91
1181872038	24-SWOSC-S38-S20-ES4	13	4.785,12
1181872057	24-SWOSC-S38-S20	04	4.332,12
1181882038	24-SWOSC-S38-S25-ES4	13	6.702,52
1181882057	24-SWOSC-S38-S25	04	6.046,52
1181892038	24-SWOSC-S38-S30-ES4	13	7.999,11
1181892057	24-SWOSC-S38-S30	04	7.090,11
1181912038	24-SWOSC-L28-S20-ES4	13	5.094,00
1181912057	24-SWOSC-L28-S20	04	4.641,00
1181922038	24-SWOSC-L28-S16-ES4	13	4.789,88
1181922057	24-SWOSC-L28-S16	04	4.425,88
1181932038	24-SWOSC-S16-L12-ES4	13	3.276,00
1181932057	24-SWOSC-S16-L12	04	3.067,00
1181942057	24-SWOSC-L15-L18	04	***
1181952038	24-SWOSC-L12-S6-ES4	13	2.888,00
1181952057	24-SWOSC-L12-S6	04	2.745,00
1181962038	24-SWOSC-L10-S8-ES4	13	863,99
1181962057	24-SWOSC-L10-S8	04	711,99
1181972038	24-SWOSC-L18-S8-ES4	13	2.065,00
1181972057	24-SWOSC-L18-S8	04	1.913,00
1181982038	24-SWOSC-L12-S8-ES4	13	902,76
1181982057	24-SWOSC-L12-S8	04	750,76
1181992038	24-SWOSC-L15-S8-ES4	13	980,33
1181992057	24-SWOSC-L15-S8	04	828,33
1182412007	24-SDSC-S20-U15/8-12F	10	***
1182422007	24-SDSC-S12-U9/16-18F	10	2.693,80
1182422009	24-SDSC-S12-U9/16-18F-ES4	14	2.902,80
1182452007	24-SDSC-L15-U15/16-12F	10	***
1182462007	24-SDSC-L22-U15/8-12F	10	***
1182472007	24-SDSC-L18-U15/16-12F	10	***
1182482007	24-SDSC-L15-U11/16-12F	10	***
1182502007	24-SDSC-L8-U3/4-16F	10	***
1182512007	24-SDSC-L10-U3/4-16F	10	***
1182552007	24-SDSC-S20-U15/16-12F	10	***
1182562007	24-SDSC-L12-U1/2-20F	10	***
1182572007	24-SDSC-L6-U9/16-18F	10	***
1184052007	24-SDSC-S6-G3/8E	10	719,80
1184052009	24-SDSC-S6-G3/8E-ES4	14	862,80
1184062007	24-SDSC-S20-G1/2E	10	1.668,92
1184062009	24-SDSC-S20-G1/2E-ES4	14	2.121,92
1184072007	24-SDSC-L15-G3/8E	10	658,66
1184072009	24-SDSC-L15-G3/8E-ES4	14	922,66
1184082007	24-SDSC-L6-G1/4E	10	374,52
1184082009	24-SDSC-L6-G1/4E-ES4	14	517,52

Bestell-Nr. Order-No.	Bestellbezeichnung Order designation	MG	€/100
1184092007	24-SDSC-S16-G3/8E	10	1.407,33
1184092009	24-SDSC-S16-G3/8E-ES4	14	1.771,33
1184112007	24-SDSC-S30-G1E	10	3.369,19
1184112009	24-SDSC-S30-G1E-ES4	14	4.278,19
1184122007	24-SDSC-L28-G3/4E	10	2.646,44
1184122009	24-SDSC-L28-G3/4E-ES4	14	3.221,44
1184132007	24-SDSC-S8-G3/8E	10	771,40
1184132009	24-SDSC-S8-G3/8E-ES4	14	923,40
1184142007	24-SDSC-S12-G1/2E	10	775,14
1184142009	24-SDSC-S12-G1/2E-ES4	14	984,14
1184152007	24-SDSC-S12-G3/4E	10	***
1184162007	24-SDSC-L22-G1/2E	10	1.594,47
1184162009	24-SDSC-L22-G1/2E-ES4	14	2.105,47
1184172007	24-SDSC-L10-G3/8E	10	436,49
1184172009	24-SDSC-L10-G3/8E-ES4	14	618,49
1184182007	24-SDSC-L10-G1/2E	10	643,96
1184182009	24-SDSC-L10-G1/2E-ES4	14	825,96
1184192007	24-SDSC-L15-G3/4E	10	1.218,44
1184192009	24-SDSC-L15-G3/4E-ES4	14	1.482,44
1184212007	24-SDSC-L12-G3/4E	10	1.097,69
1184212009	24-SDSC-L12-G3/4E-ES4	14	1.306,69
1184222007	24-SDSC-L8-G1/8E	10	469,74
1184222009	24-SDSC-L8-G1/8E-ES4	14	621,74
1184232007	24-SDSC-L8-G3/8E	10	441,99
1184232009	24-SDSC-L8-G3/8E-ES4	14	593,99
1184242007	24-SDSC-S10-G1/2E	10	675,57
1184242009	24-SDSC-S10-G3/2E-ES4	14	857,57
1184252007	24-SDSC-S6-G1/2E	10	***
1184262007	24-SDSC-S16-G3/4E	10	1.177,41
1184262009	24-SDSC-S16-G3/4E-ES4	14	1.541,41
1184282007	24-SDSC-L18-G3/4E	10	1.196,56
1184282009	24-SDSC-L18-G3/4E-ES4	14	1.607,56
1184362007	24-SDSC-L35-G1E	10	3.325,35
1184362009	24-SDSC-L35-G1E-ES4	14	4.365,35
1184382007	24-SDSC-S20-G1E	10	***
1184392007	24-SDSC-L35-M33E	10	***
1184402007	24-SDSC-L12-M14E	10	1.021,05
1184402009	24-SDSC-L12-M14E-ES4	14	1.230,05
1184442007	24-SDSC-L8-M10E	10	***
1184452007	24-SDSC-L18-M18E	10	769,72
1184452009	24-SDSC-L18-M18E-ES4	14	1.180,72
1184462007	24-SDSC-L22-M22E	10	1.265,38
1184462009	24-SDSC-L22-M22E-ES4	14	1.776,38
1184472007	24-SDSC-L18-M26E	10	***
1184482007	24-SDSC-L12-M18E	10	707,89
1184482009	24-SDSC-L12-M18E-ES4	14	916,89
1184492007	24-SDSC-L12-M22E	10	792,44
1184492009	24-SDSC-L12-M22E-ES4	14	1.001,44
1184502007	24-SDSC-L15-M22E	10	841,01
1184502009	24-SDSC-L15-M22E-ES4	14	1.105,01
1184512007	24-SDSC-L28-M42E	10	***
1184542007	24-SDSC-L15-M26E	10	***
1184562007	24-SDSC-L15-M16E	10	1.090,77
1184562009	24-SDSC-L15-M16E-ES4	14	1.354,77
1184592007	24-SDSC-L28-M26E	10	***
1184602007	24-SDSC-L10-M16E	10	593,72
1184602009	24-SDSC-L10-M16E-ES4	14	775,72
1184612007	24-SDSC-L6-M12E	10	***
1184622007	24-SDSC-L10-M12E	10	695,49
1184622009	24-SDSC-L10-M12E-ES4	14	877,49
1184672007	24-SDSC-S14-M18E	10	***
1184682007	24-SDSC-S16-M27E	10	***
1184712007	24-SDSC-L22-G1E	10	2.223,53
1184712009	24-SDSC-L22-G1E-ES4	14	2.734,53
1184722007	24-SDSC-S16-G1E	10	3.979,50
1184722009	24-SDSC-S16-G1E-ES4	14	4.343,50
1184732007	24-SDSC-L22-M33E	10	***
1184782007	24-SDSC-L42-M42E	10	***
1184792007	24-SDSC-S25-M27E	10	***

Bestell-Nr. Order-No.	Bestellbezeichnung Order designation	MG	€/100
1184802007	24-SDSC-L28-M22E	10	***
1184832007	24-SDSC-S12-M22E	10	1.112,62
1184832009	24-SDSC-S12-M22E-ES4	14	1.321,62
1184852007	24-SDSC-L12-M12E	10	1.122,22
1184852009	24-SDSC-L12-M12E-ES4	14	1.331,22
1184862007	24-SDSC-L8-M16E	10	***
1184872007	24-SDSC-L10-M22E	10	***
1184892007	24-SDSC-L12-M10E	10	***
1184902007	24-SDSC-L28-G11/4E	10	4.248,00
1184902009	24-SDSC-L28-G11/4E-ES4	14	4.823,00
1184912007	24-SDSC-L8-G1/2E	10	***
1184922007	24-SDSC-L18-G3/8E	10	1.262,15
1184922009	24-SDSC-L18-G3/8E-ES4	14	1.673,15
1184932007	24-SDSC-L10-G1/8E	10	663,79
1184932009	24-SDSC-L10-G1/8E-ES4	14	845,79
1184942007	24-SDSC-L6-G3/8E	10	472,30
1184942009	24-SDSC-L6-G3/8E-ES4	14	615,30
1185132007	24-SDSC-L22-G11/4E	10	1.939,35
1185132009	24-SDSC-L22-G11/4E-ES4	14	2.450,35
1185172007	24-SDSC-S12-M16E	10	***
1185212007	24-SDSC-S38-G11/4E	10	4.163,26
1185212009	24-SDSC-S38-G11/4E-ES4	14	5.335,26
1185252007	24-SDSC-L22-M18E	10	***
1185302007	24-SDSC-S16-G1/4E	10	1.809,00
1185302009	24-SDSC-S16-G1/4E-ES4	14	2.173,00
1185342007	24-SDSC-S8-M22E	10	***
1185372007	24-SDSC-S16-M16E	10	***
1185432007	24-SDSC-S8-M18E	10	***
1185442007	24-SDSC-L6-M16E	10	***
1185452007	24-SDSC-L28-M18E	10	***
1185462007	24-SDSC-L6-M18E	10	***
1185532007	24-SDSC-L12-M26E	10	1.442,55
1185532009	24-SDSC-L12-M26E-ES4	14	1.651,55
1185552007	24-SDSC-L8-M22E	10	745,90
1185552009	24-SDSC-L8-M22E-ES4	14	897,90
1185592007	24-SDSC-S12-M12E	10	***
1185602007	24-SDSC-S8-M12E	10	***
1185612007	24-SDSC-L35-G11/2E	10	5.100,84
1185612009	24-SDSC-L35-G11/2E-ES4	14	6.140,84
1185632007	24-SDSC-S25-G1/2E	10	***
1185642007	24-SDSC-L15-G1/4E	10	***
1185652007	24-SDSC-L42-G11/4E	10	3.319,65
1185652009	24-SDSC-L42-G11/4E-ES4	14	4.713,65
1185662007	24-SDSC-L6-M12x1E	10	***
1185672007	24-SDSC-S10-M18E	10	***
1185682007	24-SDSC-L6-M14E	10	***
1185702007	24-SDSC-S38-G1E	10	3.802,81
1185702009	24-SDSC-S38-G1E-ES4	14	4.974,81
1185712007	24-SDSC-S30-G3/4E	10	***
1185762007	24-SDSC-L8-G3/4E	10	***
1185772007	24-SDSC-S25-G11/4E	10	2.681,00
1185772009	24-SDSC-S25-G11/4E-ES4	14	3.337,00
1185782007	24-SDSC-S20-M26E	10	***
1185902007	24-SDSC-S38-G3/4E	10	***
1185922007	24-SDSC-S14-G3/8E	10	1.838,00
1185922009	24-SDSC-S14-G3/8E-ES4	14	2.299,00
1185942007	24-SDSC-S8-G1/2E	10	***
1185962007	24-SDSC-S30-G11/2E	10	***
1185972007	24-SDSC-L18-G1E	10	2.500,00
1185972009	24-SDSC-L18-G1E-ES4	14	2.911,00
1185982007	24-SDSC-L10-M10E	10	1.581,00
1185982009	24-SDSC-L10-M10E-ES4	14	1.763,00
1191342057	24-SWOSC-S30	04	7.485,00
1191402057	24-SWOSC-L6	04	2.018,00
1191412057	24-SWOSC-L8	04	2.117,00
1191422057	24-SWOSC-L10	04	2.225,00
1191432057	24-SWOSC-L15	04	2.508,00
1191442057	24-SWOSC-S6	04	2.033,00
1191482057	24-SWOSC-S12	04	2.355,00

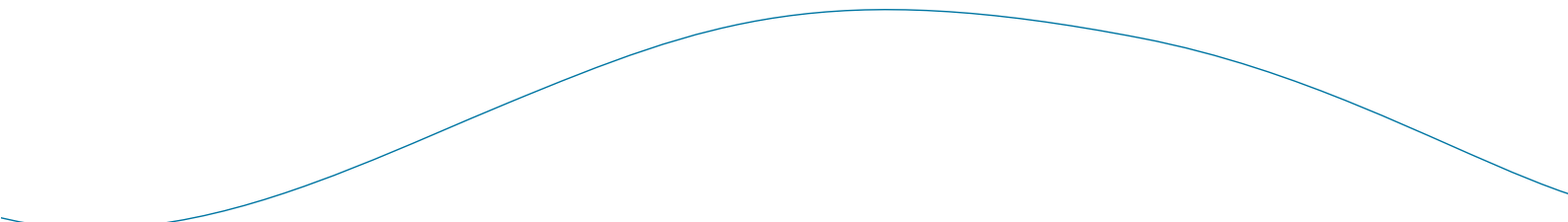
Bestell-Nr. Order-No.	Bestellbezeichnung Order designation	MG	€/100
1191492057	24-SWOSC-S8	04	2.141,00
1191502057	24-SWOSC-S25	04	5.138,00
1191512057	24-SWOSC-S20	04	3.693,00
1191522057	24-SWOSC-S10	04	2.296,00
1191532057	24-SWOSC-S14	04	3.139,00
1191542057	24-SWOSC-S16	04	3.033,00
1191692057	24-SWOSC-S38	04	9.004,00
1191862057	24-SWOSC-L12	04	2.337,00
1191872057	24-SWOSC-L22	04	3.238,00
1191882057	24-SWOSC-L18	04	2.728,00
1191892057	24-SWOSC-L28	04	5.066,00
1191902057	24-SWOSC-L35	04	6.274,00
1191912057	24-SWOSC-L42	04	7.977,00
1195042007	24-SDSC-L10-M12x1E	10	***
1195192007	24-SDSC-S12-M20E	10	***
1196032007	24-SDSC-L15-M12E	10	***
1196342007	24-SDSC-S30-M33E	10	***
1196512007	24-SDSC-S10-M12E	10	***
1196842007	24-SDSC-L18-G11/4E	10	***
1196872007	24-SDSC-L18-M27E	10	***
1196912007	24-TC-S25-L18-S25	01	***
1196972007	24-SDSC-L15-G1E	10	***
1198222007	24-SDSC-L18-M33E	10	***
1198422007	24-SDSC-L22-M27E	10	4.708,99
1198422009	24-SDSC-L22-M27E-ES4	14	5.219,99
1198432007	24-SDSC-S25-M26E	10	***
1198492007	24-SDSC-L8-M18E	10	***
160012007	24-VNROHPC-L6	01	1.994,08
1600012009	24-VNROHPC-L6-ES4	14	2.280,08
1600022007	24-VNROHPC-L8	01	2.078,39
1600022009	24-VNROHPC-L8-ES4	14	2.382,39
1600032007	24-VNROHPC-L10	01	2.502,66
1600032009	24-VNROHPC-L10-ES4	14	2.866,66
1600042007	24-VNROHPC-L12	01	3.114,81
1600042009	24-VNROHPC-L12-ES4	14	3.532,81
1600052007	24-VNROHPC-L15	01	4.010,61
1600052009	24-VNROHPC-L15-ES4	14	4.538,61
1600062007	24-VNROHPC-L15	01	5.057,16
1600062009	24-VNROHPC-L15-ES4	14	5.585,16
1600072007	24-VNROHPC-L22	01	8.423,66
1600082007	24-VNROHPC-L28	01	11.872,73
1600082009	24-VNROHPC-L28-ES4	14	13.022,73
1600092007	24-VNROHPC-L35	01	15.213,59
1600092009	24-VNROHPC-L35-ES4	14	9.445,66
1600102007	24-VNROHPC-L42	01	17.375,03
1600102009	24-VNROHPC-L42-ES4	14	20.163,03
1600112007	24-VNROHPC-S6	01	2.631,65
1600112009	24-VNROHPC-S6-ES4	14	2.917,65
1600122007	24-VNROHPC-S8	01	2.710,15
1600122009	24-VNROHPC-S8-ES4	14	3.014,15
1600132007	24-VNROHPC-S10	01	3.232,94
1600132009	24-VNROHPC-S10-ES4	14	3.596,94
1600142007	24-VNROHPC-S12	01	3.399,54
1600142009	24-VNROHPC-S12-ES4	14	3.817,54
1600152007	24-VNROHPC-S14	01	5.678,45
1600152009	24-VNROHPC-S14-ES4	14	6.600,45
1600162007	24-VNROHPC-S16	01	5.345,67
1600162009	24-VNROHPC-S16-ES4	14	6.073,67
1600172007	24-VNROHPC-S20	01	8.647,93
1600172009	24-VNROHPC-S20-ES4	14	9.553,93
1600182007	24-VNROHPC-S25	01	10.626,25
1600182009	24-VNROHPC-S25-ES4	14	11.938,25
1600192007	24-VNROHPC-S30	01	13.265,04
1600192009	24-VNROHPC-S30-ES4	14	15.083,04
1600202007	24-VNROHPC-S38	01	16.970,49
1600202009	24-VNROHPC-S38-ES4	14	19.314,49
1601302007	24-VNROPTHPC-L6-M10E	01	2.049,39
1601302009	24-VNROPTHPC-L6-M10E-ES4	14	2.192,39
1601312007	24-VNROPTHPC-L8-M12E	01	2.253,64

Bestell-Nr. Order-No.	Bestellbezeichnung Order designation	MG	€/100
1601312009	24-VNROPTHPC-L8-M12E-ES4	14	2.405,64
1601322007	24-VNROPTHPC-L10-M14E	01	2.725,95
1601322009	24-VNROPTHPC-L10-M14E-ES4	14	2.907,95
1601332007	24-VNROPTHPC-L12-M16E	01	3.346,71
1601332009	24-VNROPTHPC-L12-M16E-ES4	14	3.555,71
1601342007	24-VNROPTHPC-L15-M18E	01	4.157,99
1601342009	24-VNROPTHPC-L15-M18E-ES4	14	4.421,99
1601352007	24-VNROPTHPC-L18-M22E	01	5.714,55
1601352009	24-VNROPTHPC-L18-M22E-ES4	14	6.125,55
1601362007	24-VNROPTHPC-L22-M26E	01	9.228,72
1601362009	24-VNROPTHPC-L22-M26E-ES4	14	9.739,72
1601372007	24-VNROPTHPC-L28-M33E	01	13.330,50
1601372009	24-VNROPTHPC-L28-M33E-ES4	14	13.905,50
1601382007	24-VNROPTHPC-L35-M42E	01	17.155,07
1601382009	24-VNROPTHPC-L35-M42E-ES4	14	18.195,07
1601392007	24-VNROPTHPC-L42-M48E	01	18.711,82
1601392009	24-VNROPTHPC-L42-M48E-ES4	14	20.105,82
1601402007	24-VNROPTHPC-S6-M12E	01	2.874,74
1601402009	24-VNROPTHPC-S6-M12E-ES4	14	3.017,74
1601412007	24-VNROPTHPC-S8-M14E	01	2.968,50
1601412009	24-VNROPTHPC-S8-M14E-ES4	14	3.120,50
1601422007	24-VNROPTHPC-S10-M16E	01	3.531,49
1601422009	24-VNROPTHPC-S10-M16E-ES4	14	3.713,49
1601432007	24-VNROPTHPC-S12-M18E	01	3.709,29
1601432009	24-VNROPTHPC-S12-M18E-ES4	14	3.918,29
1601452007	24-VNROPTHPC-S16-M22E	01	5.853,16
1601452009	24-VNROPTHPC-S16-M22E-ES4	14	6.217,16
1601462007	24-VNROPTHPC-S20-M27E	01	9.334,30
1601462009	24-VNROPTHPC-S20-M27E-ES4	14	9.787,30
1601472007	24-VNROPTHPC-S25-M33E	01	11.169,44
1601472009	24-VNROPTHPC-S25-M33E-ES4	14	11.825,44
1601482007	24-VNROPTHPC-S30-M42E	01	14.728,71
1601482009	24-VNROPTHPC-S30-M42E-ES4	14	15.637,71
1601492007	24-VNROPTHPC-S38-M48E	01	18.509,56
1601492009	24-VNROPTHPC-S38-M48E-ES4	14	19.681,56
1602302007	24-VNROPTHPC-L6-G1/8E	01	1.883,69
1602302009	24-VNROPTHPC-L6-G1/8E-ES4	14	2.026,69
1602312007	24-VNROPTHPC-L8-G1/4E	01	2.067,59
1602312009	24-VNROPTHPC-L8-G1/4E-ES4	14	2.219,59
1602322007	24-VNROPTHPC-L10-G1/4E	01	2.493,39
1602322009	24-VNROPTHPC-L10-G1/4E-ES4	14	2.675,39
1602332007	24-VNROPTHPC-L12-G3/8E	01	3.056,00
1602332009	24-VNROPTHPC-L12-G3/8E-ES4	14	3.265,00
1602342007	24-VNROPTHPC-L15-G1/2E	01	3.810,58
1602342009	24-VNROPTHPC-L15-G1/2E-ES4	14	4.074,58
1602352007	24-VNROPTHPC-L18-G1/2E	01	5.224,68
1602352009	24-VNROPTHPC-L18-G1/2E-ES4	14	5.635,68
1602362007	24-VNROPTHPC-L22-G3/4E	01	8.360,95
1602362009	24-VNROPTHPC-L22-G3/4E-ES4	14	8.871,95
1602372007	24-VNROPTHPC-L28-G1E	01	12.033,94
1602372009	24-VNROPTHPC-L28-G1E-ES4	14	12.608,94
1602382007	24-VNROPTHPC-L35-G11/4E	01	15.479,15
1602382009	24-VNROPTHPC-L35-G11/4E-ES4	14	16.519,15
1602392007	24-VNROPTHPC-L42-G11/2E	01	16.955,96
1602392009	24-VNROPTHPC-L42-G11/2E-ES4	14	18.349,96
1602402007	24-VNROPTHPC-S6-G1/4E	01	2.598,56
1602402009	24-VNROPTHPC-S6-G1/4E-ES4	14	2.741,56
1602412007	24-VNROPTHPC-S8-G1/4E	01	2.647,27
1602412009	24-VNROPTHPC-S8-G1/4E-ES4	14	2.799,27
1602422007	24-VNROPTHPC-S10-G3/8E	01	3.189,90
1602422009	24-VNROPTHPC-S10-G3/8E-ES4	14	3.371,90
1602432007	24-VNROPTHPC-S12-G3/8E	01	3.363,35
1602432009	24-VNROPTHPC-S12-G3/8E-ES4	14	3.572,35
1602452007	24-VNROPTHPC-S16-G1/2E	01	5.281,94
1602452009	24-VNROPTHPC-S16-G1/2E-ES4	14	5.645,94
1602462007	24-VNROPTHPC-S20-G3/4E	01	8.434,57
1602462009	24-VNROPTHPC-S20-G3/4E-ES4	14	8.887,57
1602472007	24-VNROPTHPC-S25-G1E	01	10.131,60
1602472009	24-VNROPTHPC-S25-G1E-ES4	14	10.787,60

Bestell-Nr. Order-No.	Bestellbezeichnung Order designation	MG	€/100
1602482007	24-VNROPTHPC-S30-G11/4E	01	13.320,25
1602482009	24-VNROPTHPC-S30-G11/4E-ES4	14	14.229,25
1602492007	24-VNROPTHPC-S38-G11/2E	01	16.753,68
1602492009	24-VNROPTHPC-S38-G11/2E-ES4	14	17.925,68
1603302007	24-VNROPTHPC-L6-M10E	01	2.030,51
1603302009	24-VNROPTHPC-L6-M10E-ES4	14	2.173,51
1603312007	24-VNROPTHPC-L8-M12E	01	2.242,02
1603312009	24-VNROPTHPC-L8-M12E-ES4	14	2.394,02
1603322007	24-VNROPTHPC-L10-M14E	01	2.714,31
1603322009	24-VNROPTHPC-L10-M14E-ES4	14	2.896,31
1603332007	24-VNROPTHPC-L12-M16E	01	3.335,09
1603332009	24-VNROPTHPC-L12-M16E-ES4	14	3.544,09
1603342007	24-VNROPTHPC-L15-M18E	01	4.137,64
1603342009	24-VNROPTHPC-L15-M18E-ES4	14	4.401,64
1603352007	24-VNROPTHPC-L18-M22E	01	5.694,20
1603352009	24-VNROPTHPC-L18-M22E-ES4	14	6.105,20
1603362007	24-VNROPTHPC-L22-M26E	01	9.202,56
1603362009	24-VNROPTHPC-L22-M26E-ES4	14	9.713,56
1603372007	24-VNROPTHPC-L28-M33E	01	13.295,63
1603372009	24-VNROPTHPC-L28-M33E-ES4	14	13.870,63
1603382007	24-VNROPTHPC-L35-M42E	01	17.112,93
1603382009	24-VNROPTHPC-L35-M42E-ES4	14	18.152,93
1603392007	24-VNROPTHPC-L42-M48E	01	18.663,87
1603392009	24-VNROPTHPC-L42-M48E-ES4	14	20.057,87
1603402007	24-VNROPTHPC-S6-M12E	01	2.880,56
1603402009	24-VNROPTHPC-S6-M12E-ES4	14	3.023,56
1603412007	24-VNROPTHPC-S8-M14E	01	2.959,77
1603412009	24-VNROPTHPC-S8-M14E-ES4	14	3.111,77
1603422007	24-VNROPTHPC-S10-M16E	01	3.518,40
1603422009	24-VNROPTHPC-S10-M16E-ES4	14	3.700,40
1603432007	24-VNROPTHPC-S12-M18E	01	3.693,30
1603432009	24-VNROPTHPC-S12-M18E-ES4	14	3.902,30
1603452007	24-VNROPTHPC-S16-M22E	01	5.825,55
1603452009	24-VNROPTHPC-S16-M22E-ES4	14	6.189,55
1603462007	24-VNROPTHPC-S20-M27E	01	9.309,60
1603462009	24-VNROPTHPC-S20-M27E-ES4	14	9.762,60
1603472007	24-VNROPTHPC-S25-M33E	01	11.140,36
1603472009	24-VNROPTHPC-S25-M33E-ES4	14	11.796,36
1603482007	24-VNROPTHPC-S30-M42E	01	14.725,80
1603482009	24-VNROPTHPC-S30-M42E-ES4	14	15.634,80
1603492007	24-VNROPTHPC-S38-M48E	01	18.461,61
1603492009	24-VNROPTHPC-S38-M48E-ES4	14	19.633,61
1604302007	24-VNROPTHPC-L6-G1/8E	01	1.863,34
1604302009	24-VNROPTHPC-L6-G1/8E-ES4	14	2.006,34
1604312007	24-VNROPTHPC-L8-G1/4E	01	2.054,48
1604312009	24-VNROPTHPC-L8-G1/4E-ES4	14	2.206,48
1604322007	24-VNROPTHPC-L10-G1/4E	01	2.481,75
1604322009	24-VNROPTHPC-L10-G1/4E-ES4	14	2.663,75
1604332007	24-VNROPTHPC-L12-G3/8E	01	3.045,82
1604332009	24-VNROPTHPC-L12-G3/8E-ES4	14	3.254,82
1604342007	24-VNROPTHPC-L15-G1/2E	01	3.790,25
1604342009	24-VNROPTHPC-L15-G1/2E-ES4	14	4.054,25
1604352007	24-VNROPTHPC-L18-G1/2E	01	5.201,44
1604352009	24-VNROPTHPC-L18-G1/2E-ES4	14	5.612,44
1604362007	24-VNROPTHPC-L22-G3/4E	01	8.336,25
1604362009	24-VNROPTHPC-L22-G3/4E-ES4	14	8.847,25
1604372007	24-VNROPTHPC-L28-G1E	01	11.997,60
1604372009	24-VNROPTHPC-L28-G1E-ES4	14	12.572,60
1604382007	24-VNROPTHPC-L35-G11/4E	01	15.439,91
1604382009	24-VNROPTHPC-L35-G11/4E-ES4	14	16.479,91
1604392007	24-VNROPTHPC-L42-G11/2E	01	16.909,45
1604392009	24-VNROPTHPC-L42-G11/2E-ES4	14	18.303,45
1604402007	24-VNROPTHPC-S6-G1/4E	01	2.604,40
1604402009	24-VNROPTHPC-S6-G1/4E-ES4	14	2.747,40
1604412007	24-VNROPTHPC-S8-G1/4E	01	2.634,20
1604412009	24-VNROPTHPC-S8-G1/4E-ES4	14	2.786,20
1604422007	24-VNROPTHPC-S10-G3/8E	01	3.173,92
1604422009	24-VNROPTHPC-S10-G3/8E-ES4	14	3.355,92
1604432007	24-VNROPTHPC-S12-G3/8E	01	3.344,46

Bestell-Nr. Order-No.	Bestellbezeichnung Order designation	MG	€/100
1604432009	24-VNROTPHPC-S12-G3/8E-ES4	14	3.553,46
1604452007	24-VNROTPHPC-S16-G1/2E	01	5.260,13
1604452009	24-VNROTPHPC-S16-G1/2E-ES4	14	5.624,13
1604462007	24-VNROTPHPC-S20-G3/4E	01	8.409,86
1604462009	24-VNROTPHPC-S20-G3/4E-ES4	14	8.862,86
1604472007	24-VNROTPHPC-S25-G1E	01	10.101,09
1604472009	24-VNROTPHPC-S25-G1E-ES4	14	10.757,09
1604482007	24-VNROTPHPC-S30-G11/4E	01	13.285,35
1604482009	24-VNROTPHPC-S30-G11/4E-ES4	14	14.194,35
1604492007	24-VNROTPHPC-S38-G11/2E	01	16.707,17
1604492009	24-VNROTPHPC-S38-G11/2E-ES4	14	17.879,17
5690980207	24-VSOTC-L8-P	07	4.669,78
5690980207	24-VSOTC-L8-P	07	4.815,78
5690981207	24-VSOTC-L10-P	07	5.425,63
5690982207	24-VSOTC-L12-P	07	7.508,33
5690983207	24-VSOTC-L15	07	8.830,10
5690984207	24-VSOTC-S6-P	07	5.069,14
5690985207	24-VSOTC-S8-P	07	5.623,02
5690985307	24-VSOTC-S10-P	07	7.587,11
5690985407	24-VSOTC-S12-P	07	7.344,05
5690985507	24-VSOTC-S16	07	12.308,95
5690990207	24-VSTC-S10-P	07	6.668,74
5690991107	24-VSSWOTC-L12-P	07	3.713,67
5690992207	24-VSTC-L8-P	07	4.244,94
5690993207	24-VSTC-S6-P	07	4.465,27
5690994207	24-VSTC-S16	07	10.835,59
5690995207	24-VSTC-S12-P	07	6.464,01
5690996207	24-VSTC-L15	07	7.762,40
5690997007	24-VSTC-L12-P	07	6.599,21
5690998207	24-VSTC-L10-P	07	4.779,47
5690999207	24-VSTC-S8-P	07	4.949,11

# VOSS



VOSS Fluid GmbH  
P.O. Box 15 40  
51679 Wipperfürth

Lüdenscheider Straße 52–54  
51688 Wipperfürth

Tel.: +49 2267 63-0  
Fax: +49 2267 63-5621  
+49 2267 63-5622  
+49 2267 63-5623

fluid@voss.net  
www.voss.net