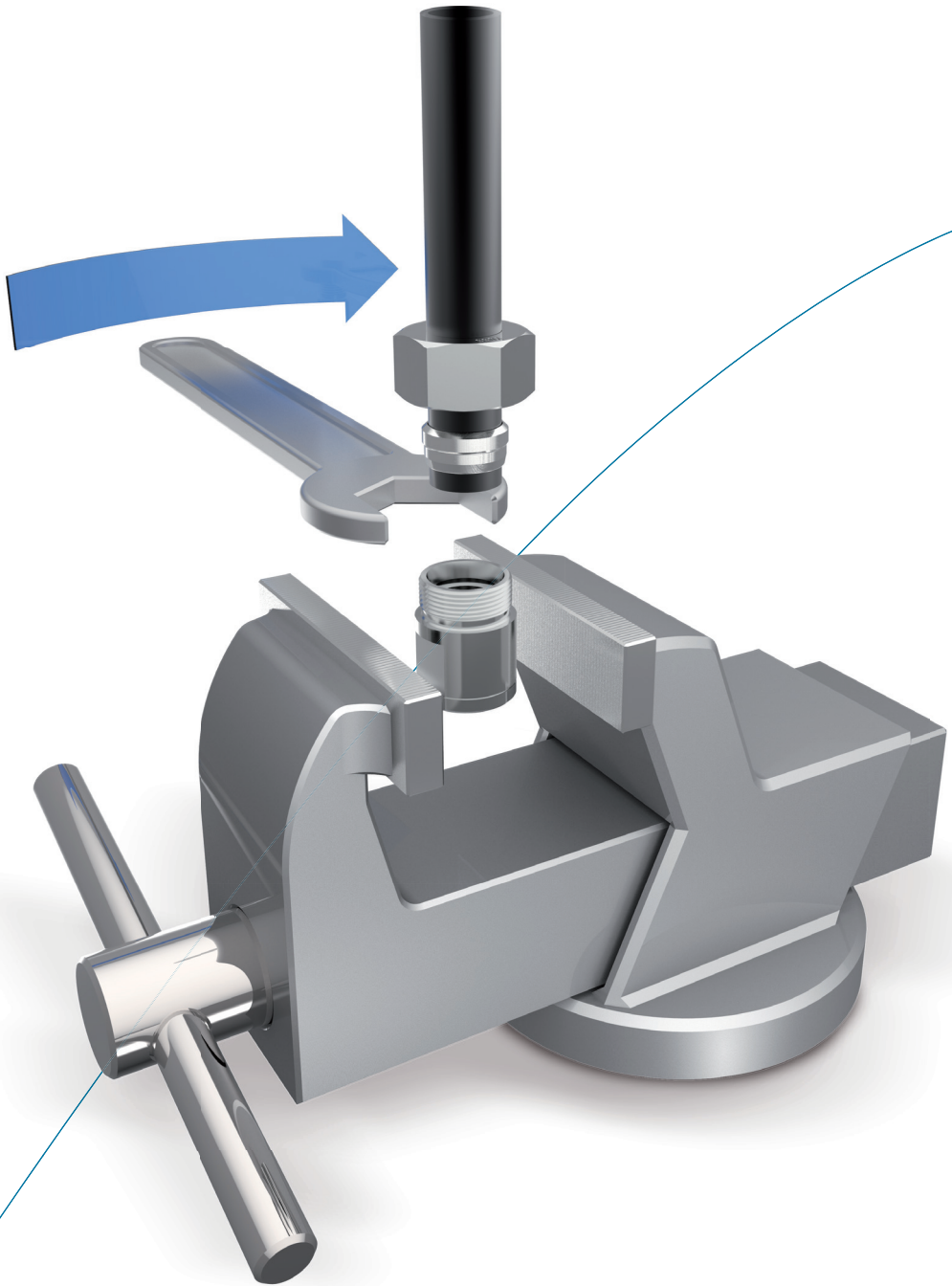


# Montageanleitungen



## Wichtige Hinweise zu den VOSS Montageanleitungen

Die größtmögliche Leistungs- und Funktionssicherheit der VOSS Produkte setzt voraus, dass die jeweiligen Montageanleitungen, Betriebsbedingungen und Rohrempfehlungen eingehalten werden.

Grundsätzlich empfehlen wir den Einsatz von VOSS Vormontagegeräten. Die Bedienungsanleitung des jeweils verwendeten Vormontagegerätes ist zwingend zu beachten!

Beginnen Sie die Montage erst, wenn Sie sicher sind, dass Sie die Bedienungs- und Montageanleitungen der einzelnen VOSS Vormontagemaschinen/-geräte, Werkzeuge und Produkte verstanden haben. Eine fehlerhafte Handhabung führt zu Risiken in Bezug auf die Sicherheit und Dichtheit und kann den kompletten Ausfall der Verbindung zur Folge haben.

Sowohl das Einhalten der Bedienungs- und Montageanleitungen der einzelnen VOSS Fluid Vormontagemaschinen/-geräte, Werkzeuge und Produkte, als auch die Bedingungen und Methoden bei Installation, Betrieb, Verwendung und Wartung der einzelnen Produkte können vom Hersteller nicht überwacht werden. Eine unsachgemäße Ausführung kann zu Sachschäden führen und in Folge Personen gefährden. VOSS Fluid GmbH übernimmt daher keinerlei Verantwortung und Haftung für Verluste, Schäden oder Kosten, die sich aus fehlerhafter Installation, unsachgemäßem Betrieb sowie falscher Verwendung und Wartung ergeben oder in irgendeiner Weise damit zusammenhängen. Ein Nichtbeachten führt zum Verlust der Gewährleistung.

Die VOSS Fluid GmbH behält sich das Recht vor, ohne vorherige Ankündigung, Änderungen oder Ergänzungen der bereitgestellten Informationen vorzunehmen. Bitte fordern Sie bei Bedarf die aktuellste Version der Bedienungs- bzw. Montageanleitungen an oder besuchen Sie unseren Downloadbereich auf: [www.voss.net](http://www.voss.net)

## Allgemeine Hinweise zu den VOSS Montageanleitungen

Achten Sie vor und während des gesamten Montageprozesses stets auf Sauberkeit aller Komponenten einschließlich der Rohre. Verunreinigungen können den Ausfall des Systems zur Folge haben.

Stellen Sie vor der Montage sicher, dass alle vorbereitenden Maßnahmen gemäß der jeweiligen Anleitung getroffen sind.

### Spezifikation der zulässigen Stahlrohre:

Nahtlos kaltgezogene, normalgeglühte Präzisionsstahlrohre nach DIN EN 10305-4, Werkstoff E235+N, Werkstoffnummer 1.0308+N oder E355, Werkstoffnummer 1.0580. Die Rohre sind nach Außendurchmesser und Innendurchmesser zu bestellen.

### Spezifikation der zulässigen Edelstahlrohre:

Nahtlos kaltgezogene, lösungsgeglühte, zunderfreie Edelstahlrohre im Lieferzustand CFA oder CFD mit Maßen und Toleranzen nach DIN EN 10305-1 und allen sonstigen Lieferbedingungen nach DIN EN 10216-5, Werkstoff X6CrNiMoTi17-12-2, Werkstoffnummer 1.4571. Die Rohre sind nach Außendurchmesser und Innendurchmesser zu bestellen.

Die Rohrvorbereitung sollte stets genauso gewissenhaft durchgeführt werden, wie die eigentliche Vor- und Endmontage der Verbindung. Bitte überprüfen Sie gerade bei längeren Rohren die Endstücke auf Beschädigungen oder Verformungen.

Es wird empfohlen, vorkonfektionierte Rohrleitungen, die nicht direkt endmontiert werden, mit Schutzkappen zu versehen.

Ein Markierungsstrich auf Überwurfmutter und Rohr erleichtert die Beachtung des Anzugweges.

Zu Beginn der Montage von VOSS Komponenten mit elastomerer Abdichtung muss Folgendes geprüft werden:

- Sauberkeit und Beschädigungsfreiheit der Nut und/oder Dichtfläche
- Sauberkeit und Beschädigungsfreiheit der elastomeren Abdichtung

## Ermittlung der Anziehdrehmomente bei Einschraubverschraubungen

Die im Katalog enthaltenen Anziehdrehmomente gelten unter den folgenden Voraussetzungen:

- Stahlverschraubungen mit VOSS coat Oberflächenbeschichtung
- Die angegebenen Nenndruckstufen setzen eine Zugfestigkeit des Gegenwerkstoffs von  $\geq 600 \text{ N/mm}^2$  voraus
- Unsere Empfehlungen zum Schmieren der Einschraubzapfen sind zu beachten

Bei anderen Werten für Festigkeit, Elastizitätsmodul und Reibpaarung müssen die Anziehdrehmomente vom Anwender empirisch angepasst werden.

Die Einhaltung der empfohlenen Anziehdrehmomente bildet eine Voraussetzung für die volle Nutzung der Druckangaben und der entsprechenden Sicherheiten.

Die Anziehdrehmomente für die Einschraubgewinde sind als Empfehlungen in den Tabellen der entsprechenden Verschraubungstypen aufgeführt.

## Erklärung der Symbole und weitere Hinweise



Sichtkontrolle



Mittels Werkzeug nach Vorgaben der Anleitung anziehen



Handfest anziehen oder sonstige manuelle Tätigkeit durchführen



Ölen, Schmieren an der mit Pfeil markierten Stelle

Alle Angaben in Millimeter [mm]

# Montageanleitung 2SVA Rohrverschraubungen

1

## Hinweise

Bitte beachten Sie vor Beginn der Montage die allgemeinen Hinweise im aktuellen VOSS Katalog und prüfen Sie die Aktualität der Montageanleitung!

VOSS 2SVA Schneidringe müssen in gehärteten Werkzeugen vormontiert werden.

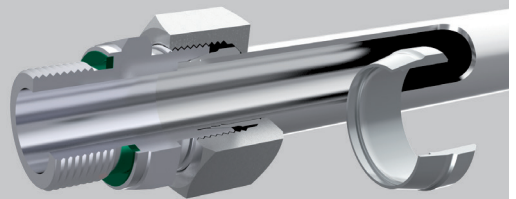
Diese Montageanleitung beschreibt die Vormontage im gehärteten Handvormontagesutzen.

Grundsätzlich empfehlen wir die Montage mittels VOSS Vormontagegeräten und Werkzeugen.

Zur Verwendung mit Edelstahlrohren gemäß VOSS Spezifikation (siehe Vorspann Montageanleitungen).

### Achtung!

Bitte beachten Sie die Empfehlung zum Einsatz von Stützhülsen aus Werkstoff 1.4571 bei dünnwandigen Edelstahlrohren.



2

## Rohrvorbereitung

**2.1** Für die Bestimmung der Rohrlängen sind Mindestmaße der geraden Rohrenden zu berücksichtigen.

Reihe	Rohr-AD [mm]	H [mm]	L [mm]
L	6/8	31	39
L	10/12	33	42
L	15	36	45
L	18	38	48
L	22/28	42	53
L	35/42	48	60

Reihe	Rohr-AD [mm]	H [mm]	L [mm]
S	6/8	35	44
S	10/12	37	47
S	14/16	43	54
S	20	50	63
S	25	54	68
S	30	58	72
S	38	65	82

Bei maschineller Vormontage sind die Mindestlängen den jeweiligen Betriebsanleitungen der Vormontagegeräte zu entnehmen.





## 2SVA

### 3

#### Vormontage Vorbereitung

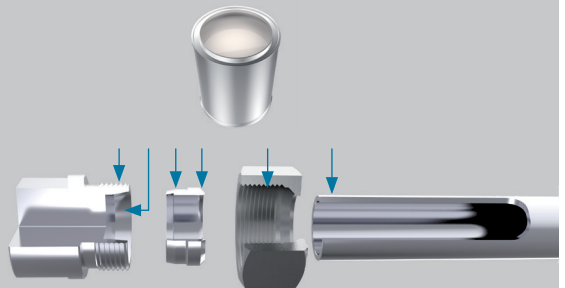


**3.1** Um eine korrekte Vormontage durchführen zu können, muss das Gewinde vom Montagestutzen, das Rohrende, der Schneidring, die Überwurfmutter und die Konusflächen mit Montagepaste (z. B. Montagepaste MPE) gefettet werden.

**3.2** Überwurfmutter und 2SVA Schneidring auf das Rohrende aufschieben.

**Achtung!**

Auf richtige Lage des 2SVA Schneidrings achten!



### 4

#### Montage



Gehärtete Vormontagestutzen sind verschleißarm und ermöglichen gleichmäßige Montageergebnisse. Sie müssen nach jeweils ca. 50 Vormontagen auf Lehrenhaltigkeit überprüft werden.

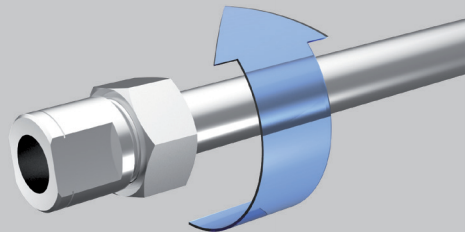
**Achtung!**

Nicht lehrenhaltige oder im Konusbereich beschädigte Vormontagestutzen sind zwingend auszutauschen!

Alle angegebenen Montagewege sind zwingend einzuhalten! Bei Nichtbeachtung drohen Leckagen oder ein Ausreißen des Rohres!

**4.1** Das Rohrende bis zum Anschlag in den 24° Konus stecken und andrücken. Während des Montagevorganges muss das Rohr am Anschlag gehalten werden, um Fehlmontagen zu vermeiden.

**4.2** Überwurfmutter handfest anziehen.

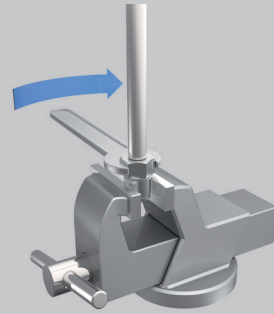


## 2SVA

**4.3** Überwurfmutter mit ca. **1 1/4 – 1 1/2 Umdrehungen** anziehen.

**Hinweise:**

Für die Einhaltung der vorgeschriebenen Umdrehungen sind Markierungsstriche auf Überwurfmutter und Rohr zu empfehlen.



ca. 1 1/4 – 1 1/2 Umdrehungen

## 5

### Kontrolle

Überwurfmutter lösen, Materialaufwurf kontrollieren. Im Vergleich zu Stahlrohren lässt sich bei Rohren aus Edelstahl kein vergleichbarer Materialaufwurf erzeugen. Es muss ein sichtbarer Materialaufwurf vorhanden sein.

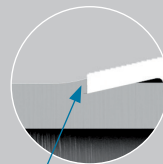
Der Schneidring darf sich in dieser Position noch auf dem Rohr drehen lassen.

**Achtung!**

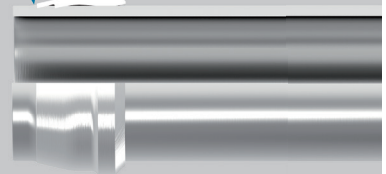
Bei zu geringem Materialaufwurf ist die Montage mit erhöhtem Kraftaufwand zu wiederholen. Das Ergebnis ist nochmals zu kontrollieren!

**Hinweis:**

Zur Überprüfung der korrekten axialen Lage des Schneidrings empfehlen wir die Verwendung der VOSS Prüflehre.



Sichtbarer Materialaufwurf



## 2SVA

### 6

#### Fertigmontage

**6.1** Das Gewinde, das vormontierte Rohrende, die Überwurfmutter sowie den Konus leicht mit Montagepaste (z. B. Montagepaste MPE) versehen.

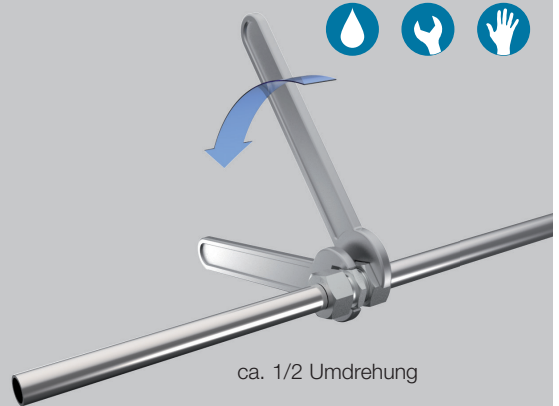
**6.2** Das vormontierte Rohrende sorgfältig in den Verschraubungsstutzen einfügen. Anschließend die Überwurfmutter handfest anziehen.

**6.3** Überwurfmutter mit Schraubenschlüssel bis zum spürbaren Kraftanstieg anziehen.

**6.4** Mit einer weiteren ca. **1/2 Umdrehung** festziehen.

#### Achtung!

Beim Endanzug den Verschraubungsstutzen immer mit einem Schraubenschlüssel gegenhalten, bzw. im Schraubstock festspannen.



### 7

#### Wiederholmontage

Zur Wiederholmontage ist die Überwurfmutter wieder mit gleichem Kraftaufwand wie bei der Erstmontage festzuziehen.

