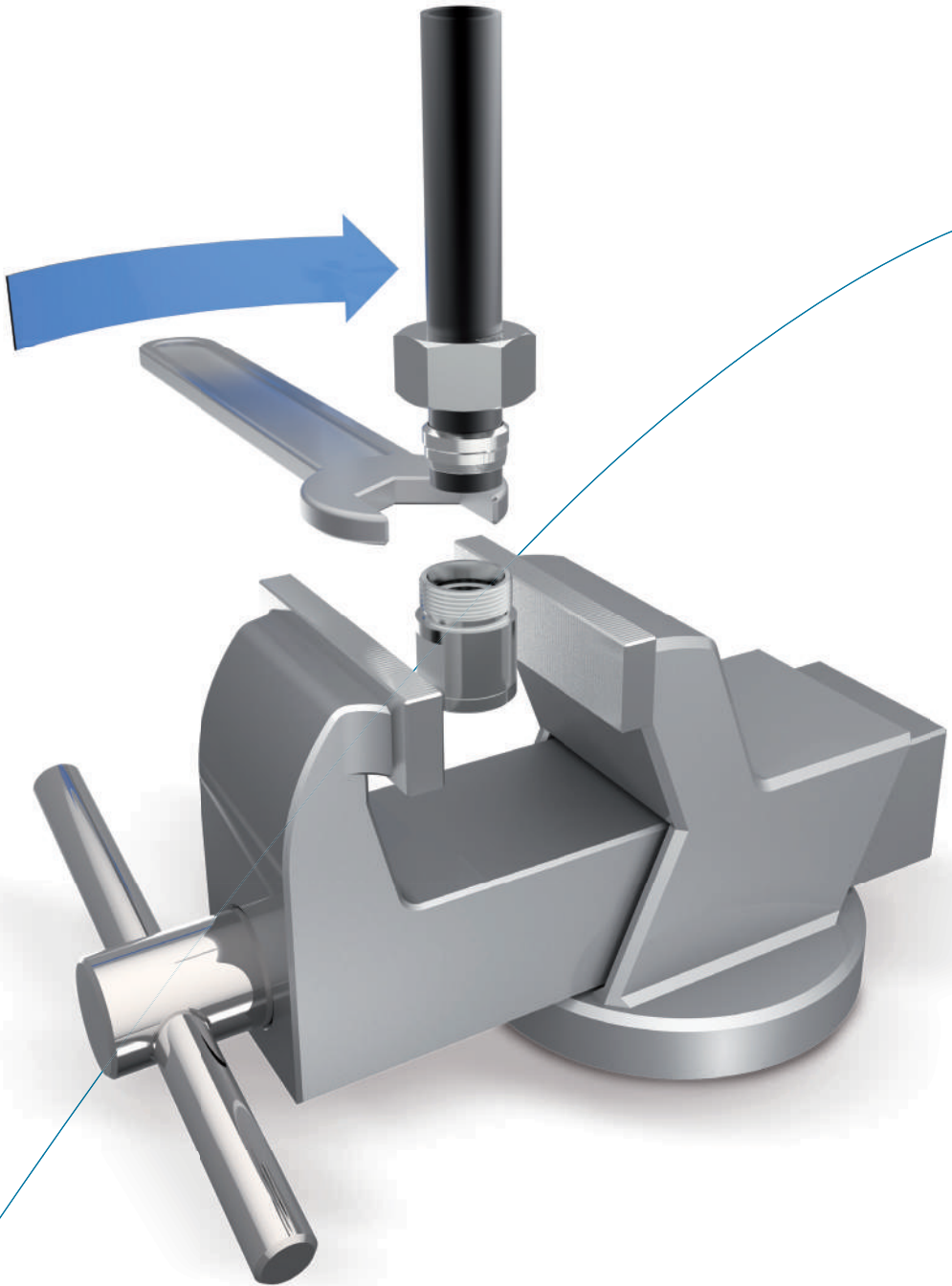


# 装配说明



## 福士(VOSS)装配指南的重要说明

使用福士(VOSS)产品实现功能和功能安全性最大化的前提条件是，遵守各相应的装配指南、运行条件和管材推荐要求。

原则上我们建议使用福士(VOSS)预装配设备，务必遵守所使用的各预装配设备使用说明书要求。

只有在确定已理解了各种福士(VOSS)预装配机/设备、工具和产品的使用和装配指南后，才能开始装配工作。错误操作会导致安全性和密封性方面的风险，并可能造成整个连接件的功能失灵。

生产商无法监督遵循各种福士液压(VOSS Fluid)预装配机/设备、工具以及产品操作和装配指南的情况，也无法监督安装、操作、使用和维各种各产品时的条件和方法。错误实施相关工作可能导致财产损失，并给人员带来危害。因此，福士液压(VOSS Fluid)对因错误安装、操作不当、错误使用和维护造成的、或以任何与之相关形式产生的损失、损害或费用不承担任何责任。不遵守规定将丧失保修资格。

福士液压(VOSS Fluid)保留在不事先通知的情况下，对所提供信息进行修改或补充的权利。请根据需要索取最新版本的使用说明书或装配指南，或访问我们的网站：[www.voss.net](http://www.voss.net)

## 福士(VOSS)装配指南的说明

整个装配流程前以及整个装配流程期间务必保持零部件包括管材的洁净，设备脏污可能会导致系统功能失灵的后果。

装配前请确定，根据各相关使用说明书完成了所有相应准备措施。

### 允许的钢管规格：

无缝冷拉伸的普通正火精密钢管，符合DIN EN 10305-4标准，材质为E235+N，材质编号：1.0308+N或E355，材质编号：1.0580。该管材按照外径和内径订购。

### 允许的不锈钢管规格：

无缝冷拉伸的固溶退火无氧化不锈钢管，供货状态为CFA或CFD，尺寸和误差符合DIN EN 10305-1要求，所有其他供货条件符合DIN EN 10216-5要求，材质：X6CrNiMoTi17-12-2，材质编号：1.4571。该管材按照外径和内径订购。

跟连接本身的预装配和最终装配一样，应始终认真准备管材。请检查较长管材中的受损或变形情况。

建议给不直接进行最终装配的预装管路配备防护罩。

锁紧螺母和管材上的标记线便于遵循规定的拧紧行程。

开始装配带有弹性体密封件的福士(VOSS)组件前，必须进行如下检查：

- 槽和/或密封面是否干净并且完好无损
- 弹性体密封件是否干净并且完好无损

## 确定旋入式管接头中的拧紧扭矩

产品目录中所包含的拧紧扭矩在下列前提条件下适用：

- 带福士表面(VOSS coat)表面涂层的钢管接头
- 给出的额定压力等级的前提条件是配合材料的抗拉强度不小于600 N/mm<sup>2</sup>。
- 必须遵循我们对外螺纹管接头的润滑建议

强度、弹性模量以及摩擦配对的其它值必须由使用者对拧紧扭矩进行相应匹配。

遵守推荐的拧紧扭矩是充分利用压力说明和实现相应安全可靠性的前提条件。

在相应管接头型号表中列出了推荐的固定螺纹拧紧扭矩。

## 标志和其他说明的解释



目测



实施手动拧紧或其他手动作业



根据使用说明书的规定用工具拧紧



在箭头标记的位置上涂润滑油

所有说明以毫米[mm]为单位

# VOSSForm<sup>SQR</sup>管接头装配指南

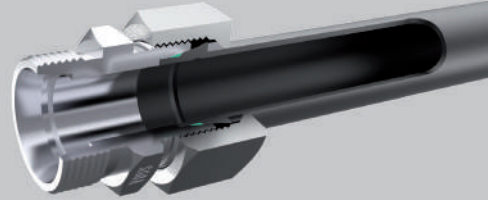
1

## 提示

开始装配前，请注意最新福士(VOSS)产品目录中的一般说明，并检查该装配指南是否为当前最新版本。

本装配指南说明了VOSSForm<sup>SQR</sup>的管材成型和最终装配。

它仅仅解释了用于管材准备、成型和最终装配的主要步骤。

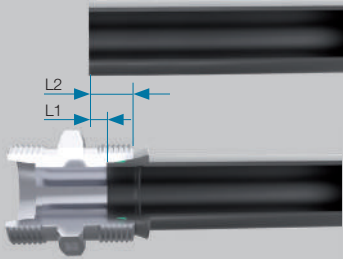


2

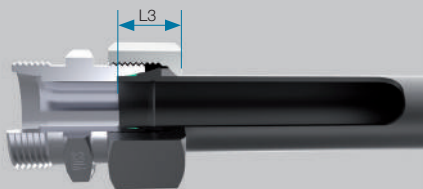
## 管材准备

**2.1** 在确定管材长度时必须考虑尺寸L1和L2。在成型过程中管材将要镦合尺寸L1。

此外，还必须考虑到夹紧管端的最小长度A1、A2以及B1、B2。

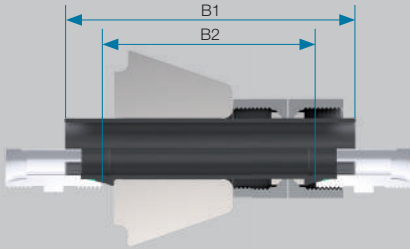


最终装配VOSSForm<sup>SQR</sup>连接件的长度

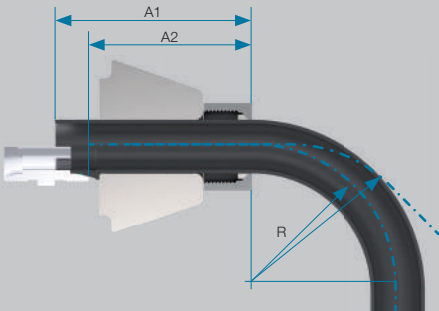


系列	管外径 [mm]	s [mm]	L1 [mm]	L2 [mm]	L3 大约值 [mm]	A1 [mm]		A2 [mm]		B1 [mm]	B2 [mm]
						R <sub>e</sub> 3xDN α≤45°	α≤90°	R <sub>e</sub> 3xDN α≤45°	α≤90°		
L	6	1	5,6	12,6	15,5	60	69	47	56	82	56
		1,5	6,0	13,0	16,0						
		2	5,3	12,3	16,0						
L	8	1	5,0	12,0	15,5	60	64	47	51	82	56
		1,5	5,7	12,7	16,0						
		2	5,2	12,2	16,0						
		2,5	4,4	11,4	16,0						
L	10	1	5,2	12,2	15,5	60	60	47	47	83	57
		1,5	5,8	12,8	16,0						
		2	5,1	12,1	16,0						
L	12	1	5,1	12,1	15,5	60	60	47	47	83	57
		1,5	5,8	12,8	16,0						
		2	4,9	11,9	16,0						
L	15	1,5	6,0	13,0	17,5	70	70	56	56	96	68
		2	5,6	12,6	17,5						
		2,5	5,3	12,3	17,5						
L	18	1,5	5,9	13,4	18,5	75	75	61	61	101	73
		2	5,3	12,8	18,5						
		2,5	5,1	12,6	18,5						
L	22	3	5,1	12,6	18,5						
		1,5	6,5	14,0	20,0	85	85	70	70	113	83
		2	5,6	13,1	20,0						
L	28	2,5	5,4	12,9	20,0						
		3	5,3	12,8	20,0						
		2	5,6	13,1	20,0	93	93	79	79	120	92
L	35	2,5	5,4	12,9	20,0						
		3	5,5	13,0	20,0						
		2	7,6	18,1	24,0	107	107	87	87	142	102
		2,5	7,0	17,5	24,0						
L	42	3	7,5	18,0	25,0						
		4	7,2	17,7	25,0						
		2	7,6	18,6	24,5	117	117	97	97	152	112
		2,5	7,0	18,0	24,5						
L	42	3	7,4	18,4	25,5						
		4	7,0	18,0	25,5						

夹紧直管的最小长度

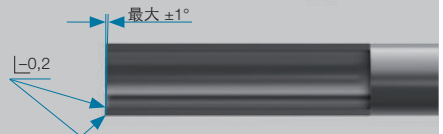
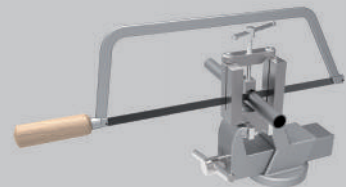


夹紧弯管的最小长度(R ≥ 3x 管外径)。



系列	管外径 [mm]	s [mm]	L1 [mm]	L2 [mm]	L3 大约值 [mm]	A1 [mm]		A2 [mm]		B1 [mm]	B2 [mm]
						R≥3xDN α≤45°	α≤90°	R≥3xDN α≤45°	α≤90°		
S	6	1	5,6	12,6	16,0	62	69	49	56	85	59
		1,5	6,0	13,0	16,5						
		2	5,3	12,3	16,5						
S	8	1	5,0	12,0	16,0	62	64	49	51	85	59
		1,5	5,7	12,7	16,5						
		2	5,2	12,2	16,5						
S	10	2,5	4,4	11,4	16,5						
		1,5	6,5	14,0	18,5	64	64	50	50	90	62
		2	5,9	13,4	18,5						
S	12	2,5	5,2	12,7	18,5						
		1,5	6,4	13,9	18,5	64	64	50	50	90	62
		2	5,7	13,2	18,5						
S	14	2,5	5,2	12,7	18,5						
		1,5	6,7	14,7	20,5	72	72	57	57	101	71
		2	6,3	14,3	20,5						
S	16	2,5	5,8	13,8	20,5						
		1,5	6,9	15,4	21,0	77	77	61	61	107	75
		2	6,1	14,6	21,0						
S	20	2,5	5,7	14,2	21,0						
		1,5	6,9	15,4	21,0						
		2	6,1	14,6	21,0						
S	25	3	5,5	14,0	21,0						
		2,5	5,7	14,2	21,0						
		4	5,2	13,7	21,5						
S	30	2	8,1	18,6	25,0	88	88	69	69	122	84
		2,5	7,2	17,7	25,0						
		3	6,8	17,3	25,0						
S	25	3,5	6,6	17,1	25,0						
		4	6,4	16,9	25,0						
		2	7,7	19,7	28,0	103	103	82	82	140	98
S	30	2,5	7,3	19,3	28,0						
		3	7,0	19,0	28,0						
		4	6,6	18,6	28,0						
S	38	2	7,9	21,4	30,5	114	114	92	92	155	111
		2,5	7,3	20,8	30,5						
		3	8,1	21,6	31,5						
S	38	4	7,6	21,1	31,5						
		5	7,3	20,8	31,5						
		6	7,0	20,5	32,0						
S	38	3	9,1	25,1	34,5	134	134	108	108	180	128
		4	9,2	25,2	35,5						
		5	9,1	25,1	35,5						
S	38	6	9,0	25,0	35,5						
		7	9,0	25,0	36,0						

2.2 垂直锯断管材角度允许公差为± 1°。切勿使用切管器和砂轮切割机。



### 2.3 略微去除管端内外的毛刺，清洁管路。

#### 注意！

管材内径和外径上的毛刺可能影响成型过程。管材斜切或去毛刺不当，会降低管接件的使用寿命和密封性。



## 3

### 给工具和钢管涂润滑油

每次更换工具或成型约100次后，应给轮廓的夹爪外涂抹一层液压油或非树脂的、含二硫化钼(MoS<sub>2</sub>)的润滑剂。

#### 注意！

必须注意，应确保油不会进入夹爪啮合处，以避免影响夹紧功能。

#### 给磷化处理的钢管涂润滑油：

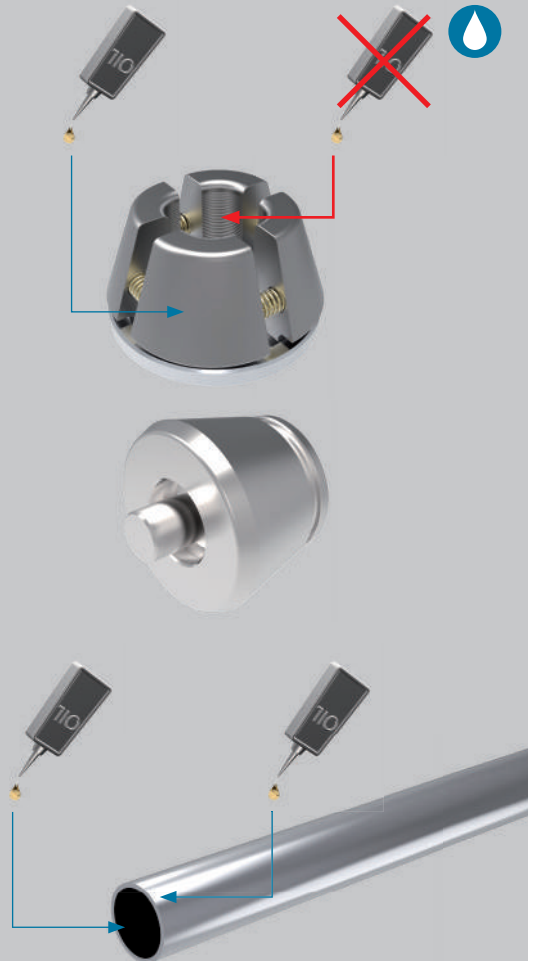
为了减小工具磨损，加工大约每第10根管材后，应给成型区域内外涂上一层薄液压油膜润湿。

#### 给镀锌钢管涂润滑油：

为了减小工具磨损，应给每根管材的成型区域内外涂上一层薄液压油膜润湿。

#### 注意！

管材外表面油膜过厚，在成型过程时，可能影响成型轮廓的精度。



## VOSSForm<sup>SQR</sup>

### 4

#### 管材成型说明

- 4.1 管材成型装置使用符合使用说明书要求的工具。
- 4.2 在经过准备的管端上套上SQR功能螺母。
- 4.3 根据使用说明书成型管材。

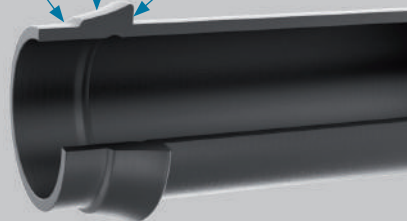


### 5

#### 检测

定性、可视化检查VOSSForm<sup>SQR</sup>的三个典型特征就足够了。

成型密封件的接触面  
24°锥形轮廓  
锁紧环的接触面



## 6

### 最终装配

**6.1** 无扭曲、无损伤地套上成型密封件。

将经过预装配的管端直插入管接头的锥体中。

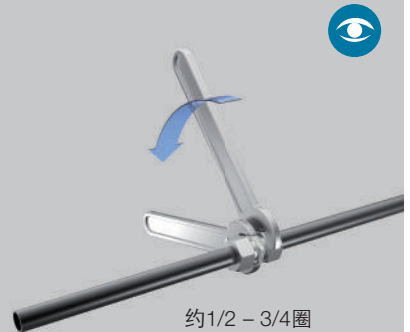
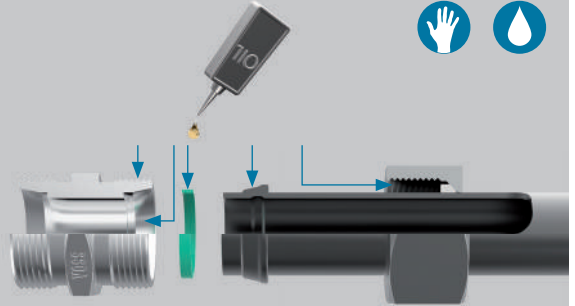
**6.2** 略微用润滑剂(例如矿物油基的液压油HLP32)涂覆螺纹、成型管端以及成型密封件。

**6.3** 用手拧紧锁紧螺母。

随后将功能螺母拧大约**1/2 – 3/4**圈。

在管路内装配时，应用一把扳手夹住管接头。

SQR功能螺母和管材上的标记线便于遵循规定拧紧行程。



## 7

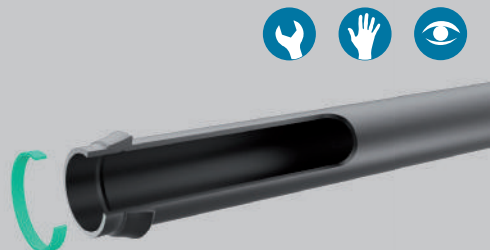
### 重复装配

**7.1** 每次松开管材连接件后，必须检查成型密封件是否损坏，必要时予以更换。

**7.2** 重新进行最终装配时，在用手拧紧后将SQR功能螺母仅再拧紧**1/4 – 1/2**圈。

#### 注意！

重复装配前，必须检查24°锥形轮廓以及成型密封件和锁紧环的接触面是否受损(参见第5点的检测)。





## 8

## 拧紧扭矩

**8.1** 替代与行程有关的预装配和最终装配，也可根据扭矩装配。拧紧扭矩是标准值。它们在下列前提下确定：

- 管规格根据一般提示。
- 管接头组件的表面涂层是福士表面(VOSS coat)。SQR功能螺母额外打蜡。

系列	管外径[mm]	拧紧扭矩 Nm ± 5 %
L	6	20
L	8	30
L	10	40
L	12	50
L	15	70
L	18	90
L	22	120
L	28	160
L	35	250
L	42	380
S	6	25
S	8	40
S	10	50
S	12	60
S	14	75
S	16	85
S	20	140
S	25	190
S	30	270
S	38	400